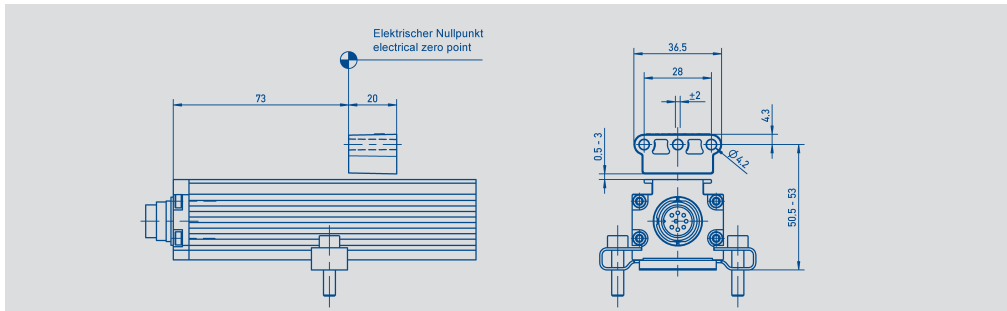


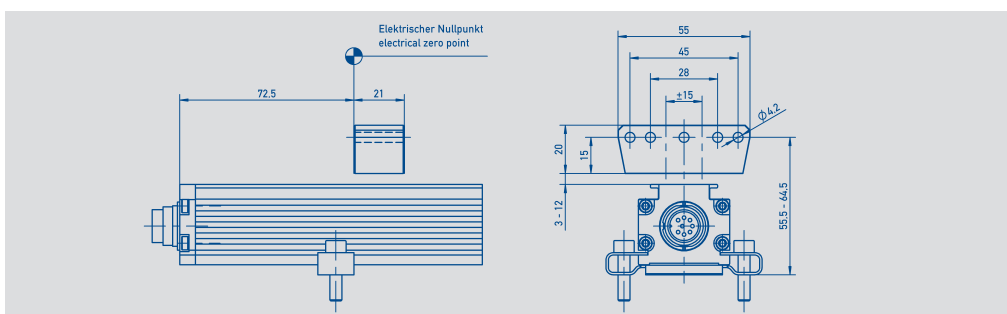
**Positionsgeber  
für kontaktlose  
Wegaufnehmer  
Profilbauform**

Baureihe TP1 / TLM



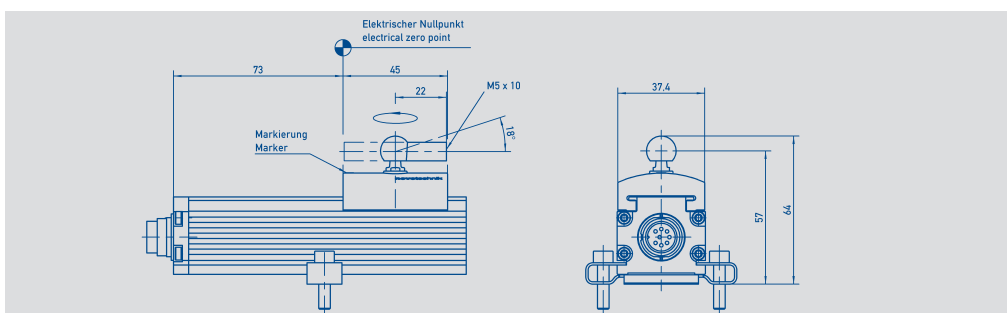
**Z-TP1-P06**

Freier Positionsgeber  
Art.Nr. 005693,  
Gewicht ca. 10 g  
Arbeitsabstand 0,5 - 3 mm



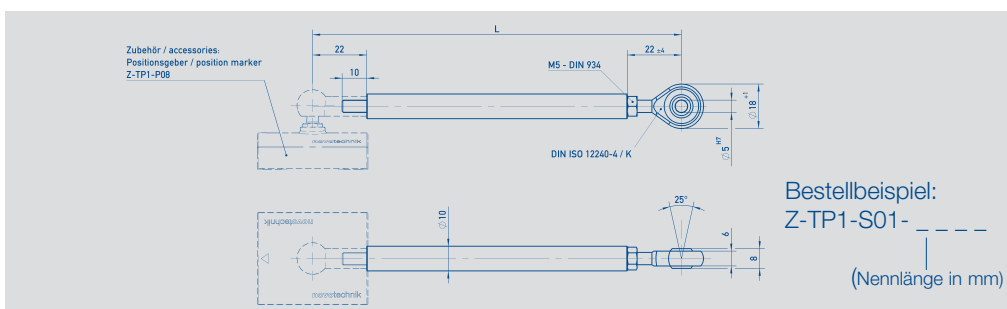
**Z-TP1-P07**

Freier Positionsgeber  
Art.Nr. 005694,  
Gewicht ca. 40 g  
Arbeitsabstand 3 - 12 mm



**Z-TP1-P08**

Geführter Positionsgeber  
Art.Nr. 005695,  
Gewicht ca. 30 g

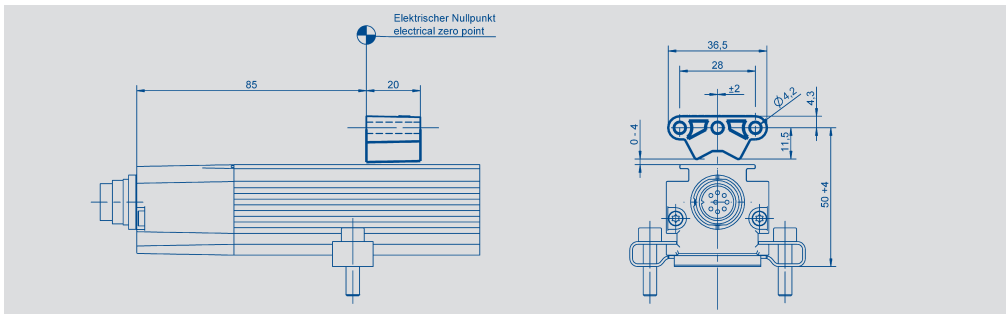


**Z-TP1-S01- \_ \_ \_ \_**

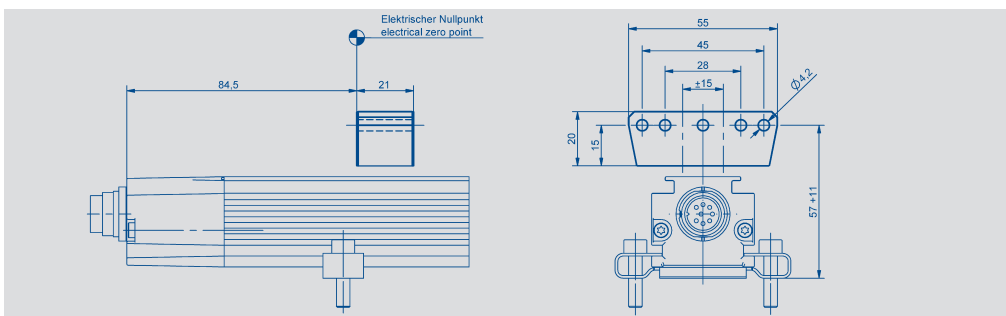
Schubstange für geführte  
Positionsgeber Z-TP1-P08  
und Z-TLM-P05,  
Gewicht ca. 150 g/m  
Material Aluminium;  
Standard-Nennlängen (mm):  
0075, 0100, 0125, 0150,  
0200, 0250, 0300, 0350,  
0400, 0450, 0500, 0600,  
0800, 1000, 1500, 2000

Novotechnik  
 Messwertaufnehmer OHG  
 Postfach 4220  
 73745 Ostfildern (Ruit)  
 Horbstraße 12  
 73760 Ostfildern (Ruit)  
 Tel. +49 711 44 89-0  
 Fax +49 711 44 89-118  
 info@novotechnik.de  
 www.novotechnik.de

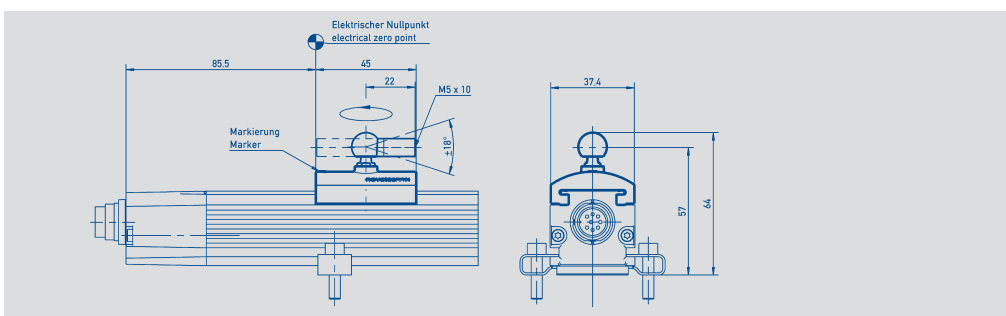
© 11/2012  
 Änderungen vorbehalten  
 Printed in Germany



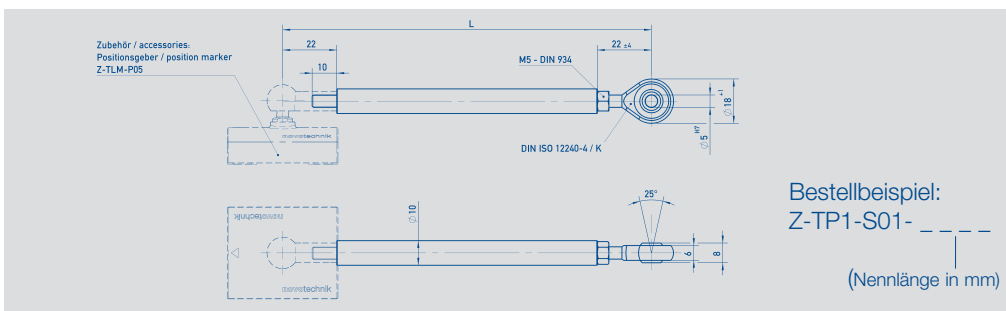
**Z-TLM-P01**  
 Freier Positionsgeber für  
 TLM und TMI  
 Art.Nr. 005651,  
 Gewicht ca. 10 g  
 Arbeitsabstand 0 - 4 mm



**Z-TLM-P04**  
 Freier Positionsgeber für  
 TLM und TMI  
 Art.Nr. 005654,  
 Gewicht ca. 40 g  
 Arbeitsabstand 4 - 15 mm



**Z-TLM-P05**  
 Geführter Positionsgeber  
 Art.Nr. 005655,  
 Gewicht ca. 30 g



**Z-TP1-S01- \_\_\_\_\_**  
 Schubstange für geführte  
 Positionsgeber Z-TP1-P08  
 und Z-TLM-P05,  
 Gewicht ca. 150 g/m  
 Material Aluminium;  
 Standard-Nennlängen (mm):  
 0075, 0100, 0125, 0150,  
 0200, 0250, 0300, 0350,  
 0400, 0450, 0500, 0600,  
 0800, 1000, 1500, 2000

Weitere Positionsgeber siehe Datenblatt Stabbauforn