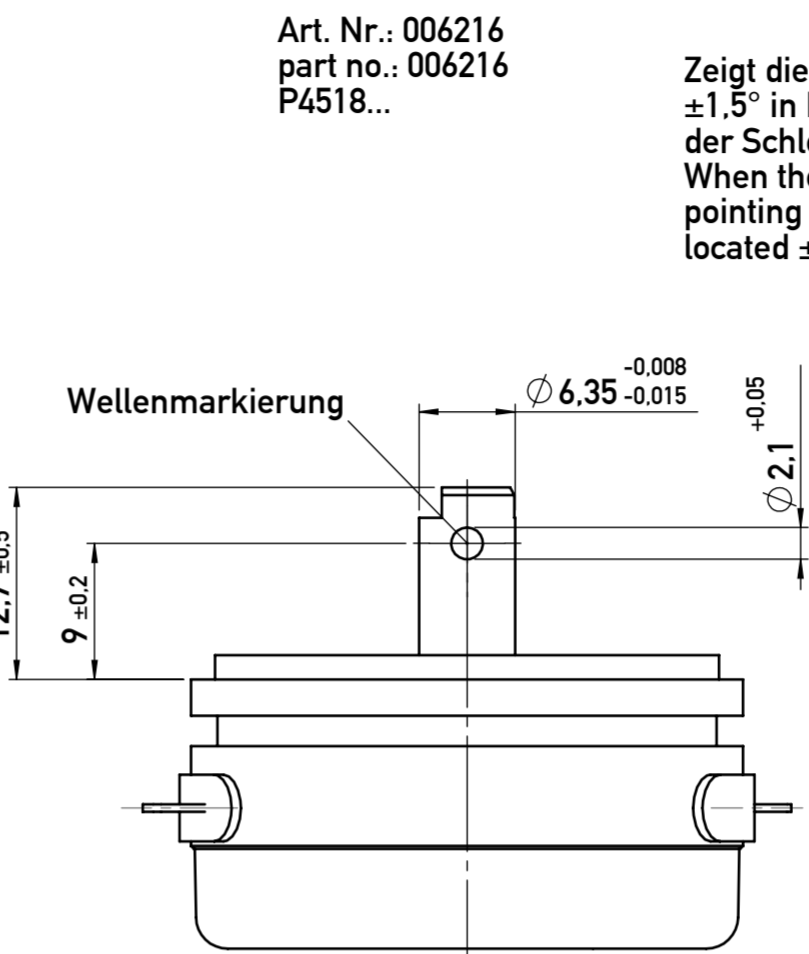
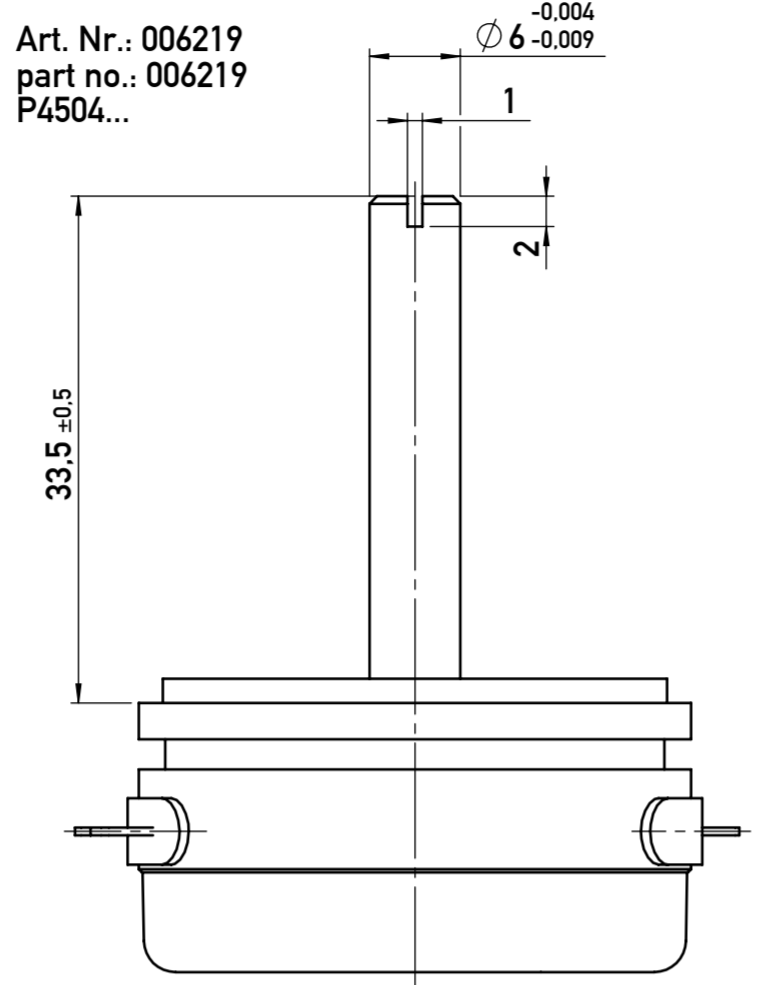
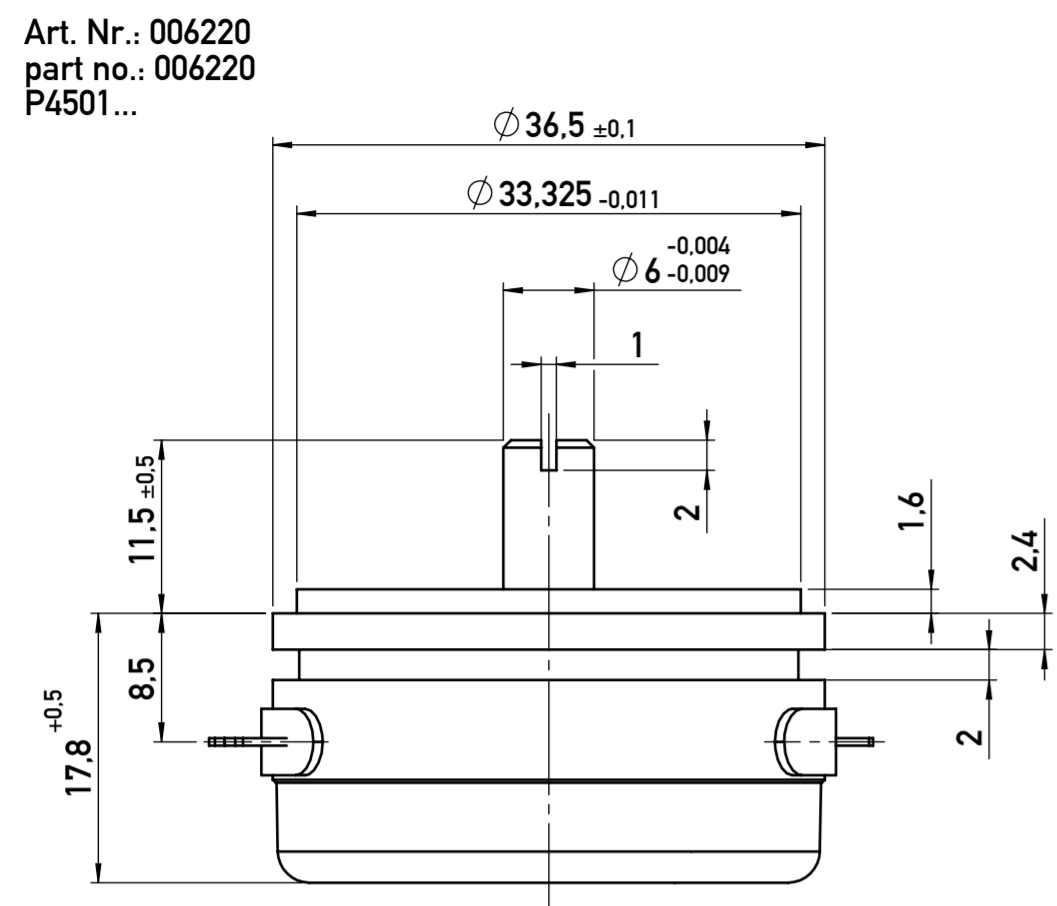
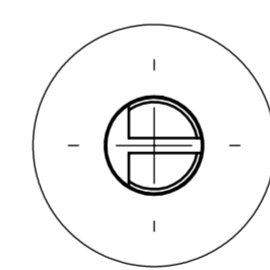
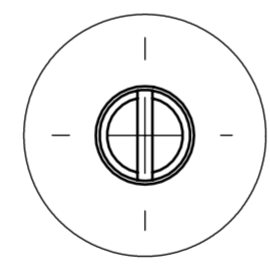
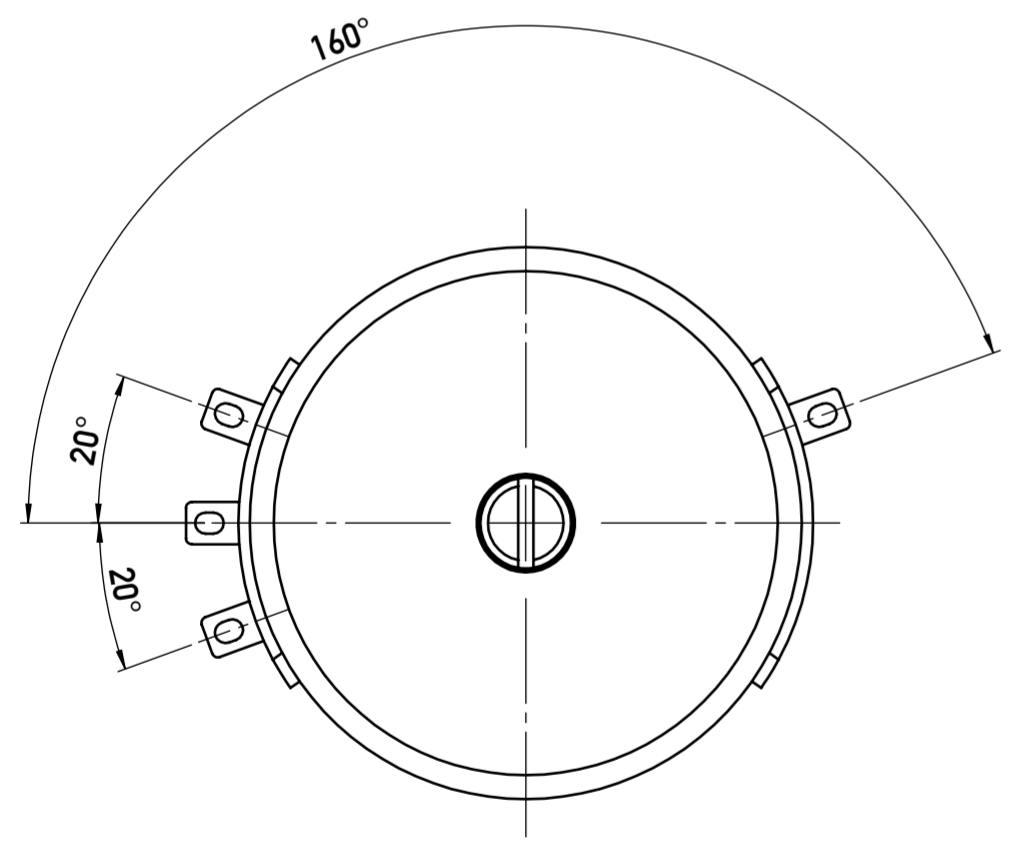


Weitergabe sowie Vervielfältigung dieser Unterlage, Verwertung und Mitteilung ihres Inhaltes nicht gestattet, soweit nicht ausdrücklich zugestanden. Zuwiderhandlungen verpflichten zu Schadensersatz. Alle Rechte für den Fall der Patentierung oder Gebrauchsmuster-Eintragung vorbehalten.
 This document is confidential and shall not be exploited, copied, reprinted or disclosed to a third party in any manner without our prior written permission. All rights reserved, especially in case of patent application or registration of petty patent.

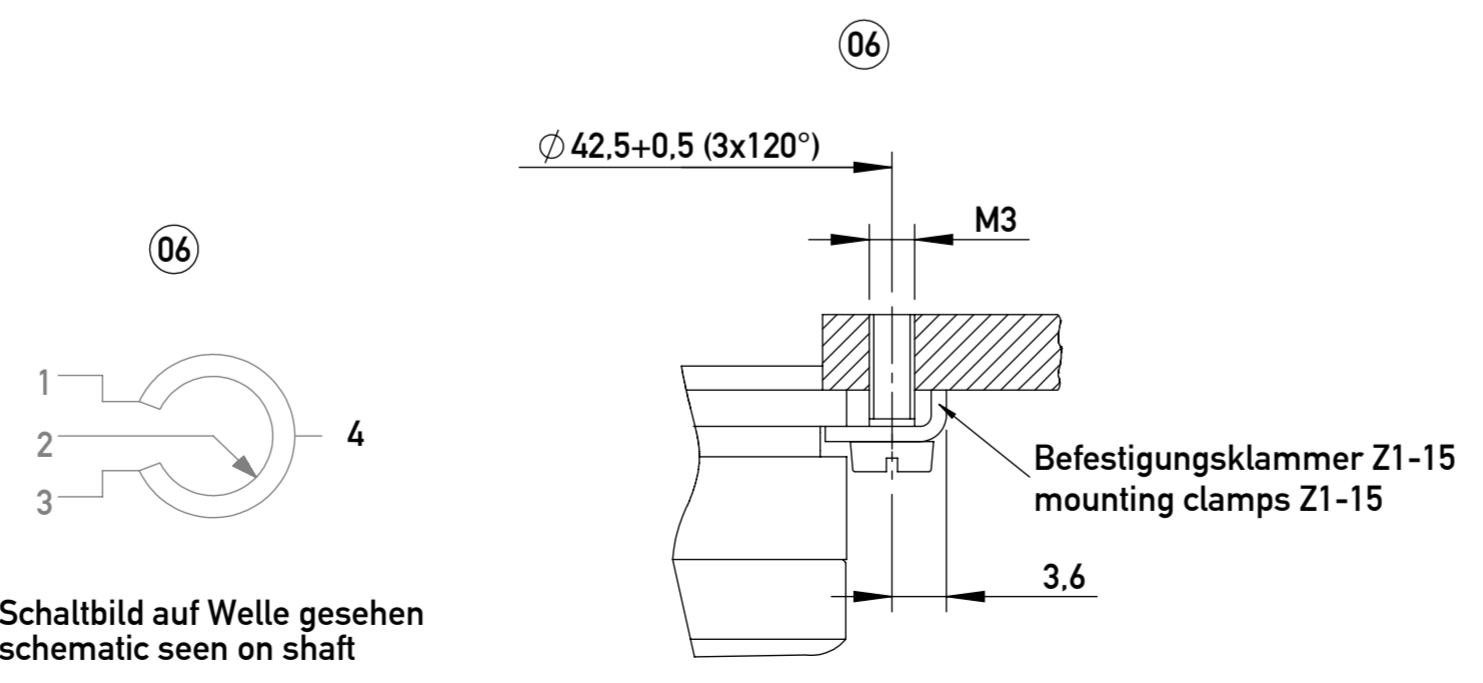
Nennmaßbereich (mm) Längenmaße nominal range (mm) linear dimension		bis up to 6	über above 6 bis up to 30	über above 30 bis up to 120	über above 120 bis up to 400	über above 400 bis up to 1000	Nennmaßbereich (mm) Winkelmaße nominal range (mm) angular dimension		bis up to 15	über above 15 bis up to 50	über above 50 bis up to 120	über above 120 bis up to 400
Grenzabmaße limit dimension ISO 2768 - m		±0.1	±0.2	±0.3	±0.5	±0.8	Grenzabmaße limit dimension ISO 2768 - m		±1°	±30'	±20'	±10'



**CAD-Freigabe
CAD-release**
Papierausdruck unterliegt nicht dem Änderungsdienst
paper print is subject to change



Name of the item	P4518 S0060 (Art. Nr. / part no. 006216)	P4504 S0060 (Art. Nr. / part no. 006219)	P4501 S0059 (Art. Nr. / part no. 006220)
Specification			
Flanschgehäuse / Lagerung Housing / bearing	Aluminium eloxiert / nichtrostende Kugellager anodized aluminium / stainless steel ball bearings		
Deckel Cover	hochwertiger, temperaturbeständiger Kunststoff high-grade, temperature-resistant plastic		
Welle Shaft	nichtrostender Stahl stainless steel		
Schutzart Protection class	IP40 (DIN 400 50 / IEC 529)		
Drehmoment Torque	≤0,1 Ncm		
Zul. Stellgeschwindigkeit Max. operational speed	10.000 U/min		
Elektrischer Bereich Actual electrical travel	350° +/-2°		
Mittelanzapfung (Spannung) Centre tap (voltage)	175° +/-2°		
Anschlusswiderstand Nominal resistance	2 kOhm +/-20%	5 kOhm +/-20%	
Unabhängige Linearität Independent linearity	+/-0,075%		
Wiederholgenauigkeit Repeatability	0,007°		
Empfohlener Betriebsstrom im Schleiferkreis Recommended operating wiper current	≤1 µA		
Max. Schleiferstrom im Störfall Max. wiper current in case of malfunction	10 mA		
Temperaturbereich Temperature range	-40 ... +100°C		
Lebensdauer Life	100 Mio. Bewegungen 100 Mio. movements		



**Achtung! Einbaumaße sind keine Fertigungsmaße.
Änderungen vorbehalten.
Attention: Mounting dimensions are not
manufacturing dimensions.**

gültende Dokumente regarding documents		Datum / date 13.07.2009		Bearb. / checked by Konstantinidis		Gepr. / approved by Weller		Norm standardized by -		Genehm. approved by Braun	
Form- u. Lagertoleranzen nach shape and position tolerance per -	Nichttol. Maße unspecified tolerances ISO 2768-mK	Maßstab / scale 2:1	Name / name Bischoff	Datum / date 25.10.2006	Werkstoff / material P45...		Form / size A2				
Oberflächenangaben nach surface tolerancing per -	novotechnik Siedle Gruppe Novotechnik Messwertaufnehmer OHG		Bearb. checked by Bareiss	Datum / date 26.10.2006	Werkstoff-Nr. / material no. -		Zeichnungsmaßbild drawing		Art.-Nr. part no. s.Text		
Werkstückkanten nach part edges per -	Projektionsmethode 1 projection method 1		Genehm. approved by Bürkle	Datum / date 22.11.2006	Zeichnungsmaßbild drawing		-				
Benennung / title P45...		Zeichnungsnr. / drawing no. 2001-2493		Blatt / sheet 1 von / of 1							