

Messwertumformer für Wegaufnehmer LWH und TLH

Baureihe MUW



Besondere Merkmale

- Anpassbaustein für Wegaufnehmer der Baureihen TLH und LWH
- sensornah in der Steckverbindung
- störsichere Signalübertragung
- normierte Ausgangssignale
0 ... 10 V
0 ... 20 mA
4 ... 20 mA
- hervorragende Linearität
- sehr geringe Temperaturdrift
30 ppm/K (typ.)
- Nullpunkt und Bereich wahlweise justierbar oder fix

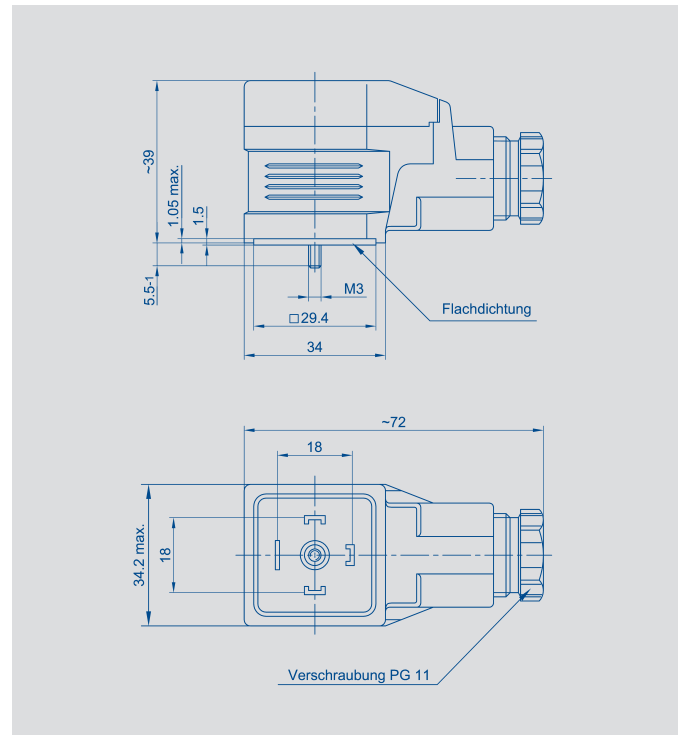
Der Messwertumformer übernimmt die Versorgung der Wegaufnehmer mit einer hochstabilen Konstantspannung. Das Schleifersignal wird durch eine hochohmige Eingangsstufe belastungslos abgegriffen und in ein wegproportionales normiertes Ausgangssignal umgeformt. Ausgezeichnete Linearität, geringe Temperaturdrift und die sensornah Signalverarbeitung gewährleisten, dass die ausgezeichneten Eigenschaften der Wegaufnehmer voll genutzt und die Signale auch über weite Strecken störsicher übertragen werden. Bei den justierbaren Aus-

führungen können Nullpunkt und Bereich mit Spindeltrimmern in weiten Grenzen verändert werden. Dadurch lassen sich normierte Ausgangssignale auch dann einstellen, wenn der maximale Weg des Aufnehmers nicht voll genutzt wird.

Die Elektronik ist in einer Leuchtungsdose - passend zum Gerätestecker nach DIN 43650 - integriert.

Der weite Betriebsspannungsbereich gestattet die Versorgung aus einer unstabilierten Gleichspannungsquelle. Ausgewählte SMD-Bauteile mit großem Temperaturbereich garantieren hohe Betriebssicherheit auch bei extremen Umgebungsbedingungen.

Der Anschluss erfolgt über eine vierpolige Klemmleiste. Die Orientierung des Anschlusskabels kann durch Drehen des Gehäuseeinsatzes in 90°-Schritten gewählt werden.



Mechanische Daten

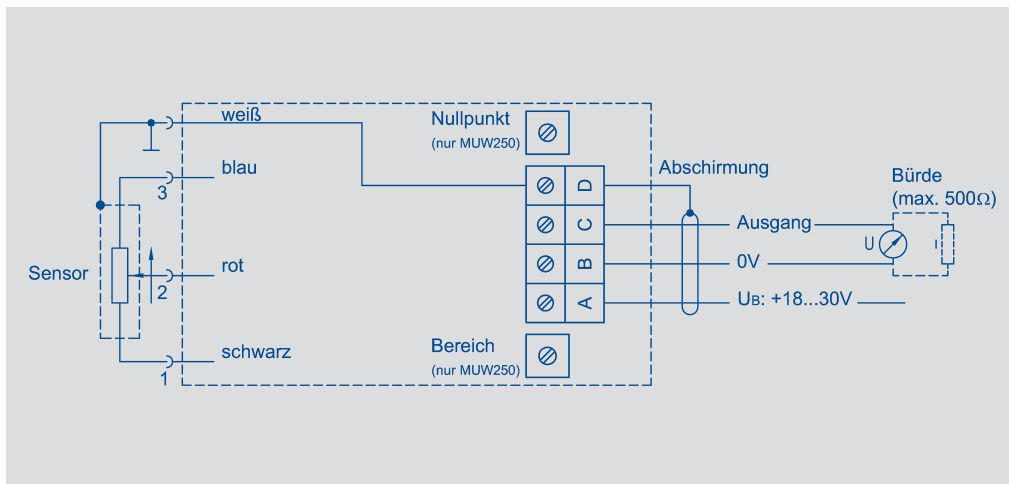
Abmessungen	siehe Maßbild	
Schutzart	IP 65 (DIN 400 50 / IEC 529)	
Schraubklemmen	0,5	mm ²
Empfohlenes Kabel Durchmesser 4...10 mm	3- oder 4-adrig verdrillt mit Schutzgeflecht	
Gewicht	ca. 75	g

Elektrische Daten

Versorgungsspannung	18...30	VDC
Eingangswiderstand	> 10	MΩ
Verpolungsschutz	eingebaut	
Stromaufnahme max.	35	mA
Interne Referenzspannung für den Wegaufnehmer hochstabil und kurzschlussfest	10	VDC
Zulässiger Anschlusswiderstand des Wegaufnehmers	≥ 700	Ω
Justierbereich		
Nullpunkt	10	%
Verstärkung	1...2	fach
Linearität	typisch 0,01	%
Temperaturkoeffizient*	typisch 30	ppm/K
Temperaturbereich	-25...+70	°C

* Der TK gilt für Strom- und Spannungsausgänge. Wird bei Stromausgängen die Spannung am Bürdenwiderstand abgegriffen, so ist der TK des Widerstands mit zu berücksichtigen.

Anschlussschema



Das Ausgangssignal steigt, wenn die Schubstange (LWH) oder das Gleitstück (TLH) des Wegaufnehmers von 1 nach 3 bewegt wird (Lieferzustand). Wird die umgekehrte Funktion gewünscht, sind die Anschlüsse 1 (schwarz) und 3 (blau) am Buchseneinsatz zu tauschen. Nach Abnahme des Klarsichtdeckels kann der Buchseneinsatz nach außen gedrückt werden.

Bestellangaben

M U W				
Baureihe	Typ	Ausgang		Artikelnummer
M U W	200	0 = 0 ... 20 mA (Bürdenwiderstand max. 500 Ω)		054101
	Bereich und Nullpunkt nicht justierbar	1 = 0 ... 10 V (I max. 20 mA kurzschlussfest)		054102
		4 = 4 ... 20 mA (Bürdenwiderstand max. 500 Ω)		054103
M U W	250	0 = 0 ... 20 mA (Bürdenwiderstand max. 500 Ω)		054151
	Bereich und Nullpunkt justierbar	1 = 0 ... 10 V (I max. 20 mA kurzschlussfest)		054152
		4 = 4 ... 20 mA (Bürdenwiderstand max. 500 Ω)		054153

Auf Anfrage

- mit anderen analogen Ausgangsspannungen
- mit erweiterten Justierbereichen

Im Lieferumfang enthalten

- 1 Zentralschraube M 3x40
- 1 Flachdichtung