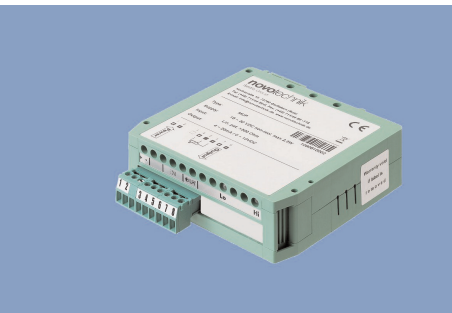


## Messwertumformer für Weg- und Winkelsensoren

Baureihe MUP080



### Besondere Merkmale

- analoger Anpassbaustein für potentiometrische Weg- und Winkelsensoren
- Basisversion mit fixen Spannungs-/Ausgangsbereichen
- reduziert auf Versorgung und hochohmigen Abgriff eines Potentiometers
- normierte Ausgangssignale 0...10 V oder 4... 20 mA
- gute Linearität
- sehr geringe Temperaturdrift ca. 20 ppm/K
- Befestigung auf Tragschiene nach DIN EN 50022

### Anwendungen

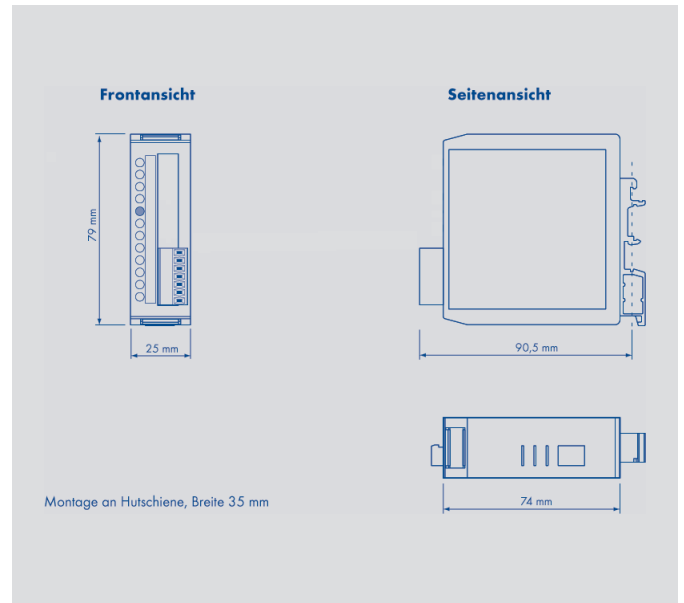
geeignet zum Einsatz mit jedem Novotechnik-Potentiometer

Das Schleifersignal des angeschlossenen Potentiometers wird durch eine hochohmige Eingangsstufe belastungslos abgegriffen und in ein proportionales normiertes Ausgangssignal (Strom oder Spannung) umgeformt.

Die Elektronik ist in einem Isoliergehäuse eingebaut, das auf Tragschienen nach DIN EN 50022 aufgerastet werden kann.

Der weite Betriebsspannungsbereich gestattet die Versorgung aus einer unstabilierten Gleichspannungsquelle.

Ausgezeichnete Linearität und geringe Temperaturdrift gewährleisten, dass die hervorragenden Eigenschaften von Leitplastikpotentiometern voll genutzt und die Signale bei sensornaher Installation des Messwertumformers auch über lange Strecken störsticher übertragen werden.



### Mechanische Daten

Abmessungen	90,5 x 79 x 25	mm
Schraubklemmen	Schraubleiste, 1,5 (AWG 14)	mm <sup>2</sup>
Tragschienenmontage	35 (DIN EN 50022)	mm
Gehäusematerial	PA66, nicht brennbar nach UL94V-0, grün	

### Elektrische Daten

Versorgungsspannung	18...30	VDC
Interne Referenzspannung für Potentiometer	10	VDC
Zulässiger Anschlusswiderstand des Potentiometers	≥ 500	Ω
Stromaufnahme max.	30	mA
Linearität	typ. 0,1	%
Toleranz der Steigung (Gain)	1	%
Toleranz der Nullpunktverschiebung (Offset)	1	%
Temperaturkoeffizient	typ. 20...25	ppm
Reaktionszeit	1	ms
Ausgänge	0...10 V oder 4...20 mA	
Stabilisierungszeit	15	min.
Verpolungsschutz	ja, für Versorgungsleitungen	

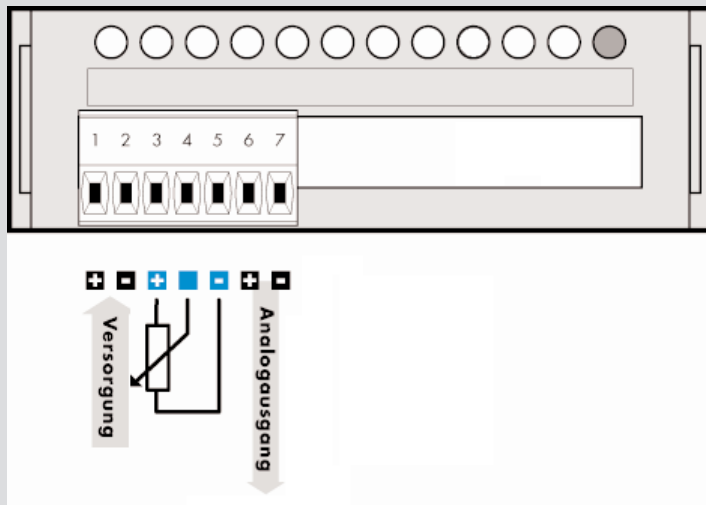
### Umweltdaten

Schutzart	Gehäuse IP20	
Temperaturbereich	Betrieb 0...60 Lagerung -10...+85	°C °C
EMV	EN 61326-1	
Elektrische Sicherheit	EN 61010-1, A2	

Novotechnik  
 Messwertaufnehmer OHG  
 Postfach 4220  
 73745 Ostfildern (Ruit)  
 Horbstraße 12  
 73760 Ostfildern (Ruit)  
 Telefon +49 711 44 89-0  
 Telefax +49 711 44 89-118  
 info@novotechnik.de  
 www.novotechnik.de

© 03/2012  
 Art.-Nr.: 062 579  
 Printed in Germany

## Anschlussschema



## Bestellangaben

**M U P** - **0 8 0** - **1 1 1**

Baureihe      Typ

**Ausgang**  
 1: 0 ... 10 V  
 3: 4...20 mA

**Eingang**  
 1: 0 % ... 100 %

**Versorgung**  
 1: nicht isoliert

## Auf Anfrage

- galvanische Trennung (DC/DC-Wandler) Versorgung zu Ausgang
- alternative Einstellungen Verstärkung / Offset

## Bestellbezeichnung

Typ	Art.-Nr.
MUP-080-111	054220
MUP-080-113	054221