

## Messwertumformer für Weg- und Winkelsensoren

Baureihe MUK



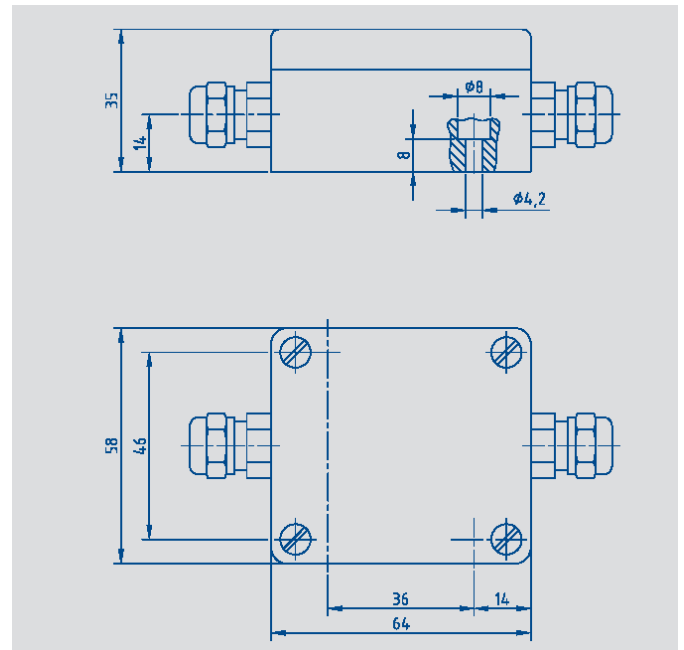
### Besondere Merkmale

- Anpassbaustein für potentiometrische Weg- und Winkelsensoren
- Alu-Druckgussgehäuse Schutzart IP 66
- normierte Ausgangssignale  
0 ... 10 V  
± 10 V  
0 ... 20 mA  
4 ... 20 mA
- hervorragende Linearität
- sehr geringe Temperaturdrift 30 ppm/K (typ.)
- Nullpunkt und Bereich justierbar

Der Messwertumformer übernimmt die Versorgung der potentiometrischen Aufnehmer mit einer hochstabilen Konstantspannung. Das Schleifersignal wird über eine hochohmige Eingangsstufe belastungsarm abgegriffen und in ein weg- bzw. winkelproportionales normiertes Ausgangssignal umgeformt.

Ausgezeichnete Linearität und geringe Temperaturdrift gewährleisten, daß die hervorragenden Eigenschaften von Leitplastikpotentiometern voll genutzt und die Signale bei sensornaher Installation auch über lange Strecken störsicher übertragen werden. Nullpunkt und Bereich können unabhängig voneinander mit Spindeltrimmern in weiten Grenzen justiert werden. Dadurch lassen sich normierte Ausgangssignale auch dann einstellen, wenn der maximale Weg des Sensors nicht voll genutzt wird.

Die Elektronik ist in einem Aluminium-Druckgussgehäuse mit Schutzart IP 66 untergebracht. Die UNI-Dichtverschraubung gewährleistet eine EMV-gerechte Kontaktierung des Kabelschirmes. Der weite Betriebsspannungsbereich gestattet die Versorgung aus einer unstabilierten Gleichspannungsquelle. Ausgewählte SMD-Bauteile mit großem Temperaturbereich garantieren hohe Betriebssicherheit auch bei extremen Umgebungsbedingungen. Der Anschluss erfolgt über 4-polige Klemmleisten.



### Mechanische Daten

Abmessungen	siehe Maßbild	
Schutzart	IP 66 (DIN 400 50 / IEC 529)	
UNI-Dichtverschraubung	PG 7	
Kabeldurchmesser	4...6,5	mm
Schraubklemmen	1,0	mm <sup>2</sup>
Gewicht	ca. 200	g

### Elektrische Daten

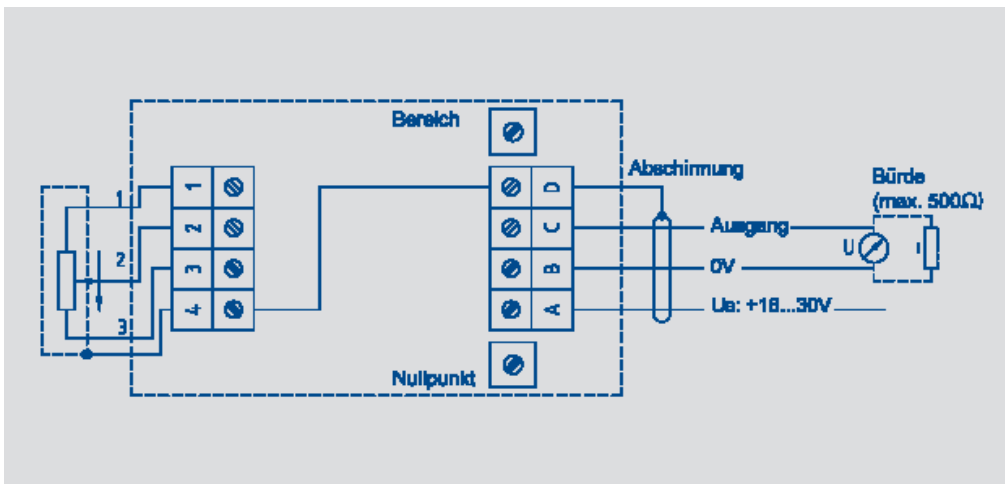
Versorgungsspannung	18...30	VDC
Eingangswiderstand	> 10	MΩ
Verpolungsschutz	eingebaut	
Stromaufnahme max.	35	mA
Interne Referenzspannung für das Potentiometer hochstabil und kurzschlussfest	10	VDC
Zulässiger Anschlusswiderstand des Potentiometers	≥ 700	Ω
Justierbereich:		
Nullpunkt	20	%
Verstärkung	1...2	-fach
Linearität	typisch 0,01% FS	%
Temperaturkoeffizient *	30	ppm/K
Temperaturbereich*	-25...+70	°C

\*Der TK gilt für Strom und Spannungsausgänge. Bei Spannungsabgriff am Bürdenwiderstand ist der TK des Widerstandes zu berücksichtigen.

Novotechnik  
 Messwertaufnehmer OHG  
 Postfach 4220  
 73745 Ostfildern (Ruit)  
 Horbstraße 12  
 73760 Ostfildern (Ruit)  
 Telefon +49 711 44 89-0  
 Telefax +49 711 44 89-118  
 info@novotechnik.de  
 www.novotechnik.de

© 8/2004  
 Art.-Nr.: 062 557  
 Printed in Germany

## Anschlussschema



Das Ausgangssignal steigt, wenn der Schleifer von 1 nach 3 bewegt wird (siehe hierzu Anschlussschema der zugehörigen Datenblätter). Wird die umgekehrte Funktion gewünscht, sind die Anschlüsse 1 und 3 im MUK-Gehäuse zu tauschen.

## Bestellangaben

<b>M U K</b>	<b>3 5 0</b> - <span style="background-color: #cccccc; color: black;">  </span>	
Baureihe	Ausgang	Artikelnummer
	0 = 0 ... 20 mA (Bürdenwiderstand max. 500 Ω)	054171
	1 = 0 ... 10 V (I max. 20 mA kurzschlussfest)	054172
	4 = 4 ... 20 mA (Bürdenwiderstand max. 500 Ω)	054173
	6 = ±10 V (I max. 20 mA kurzschlussfest)	054174

- Auf Anfrage
- mit anderen analogen Ausgangssignalen
  - mit erweiterten Justierbereichen
  - mit digital-seriellem Interface

Änderungen vorbehalten