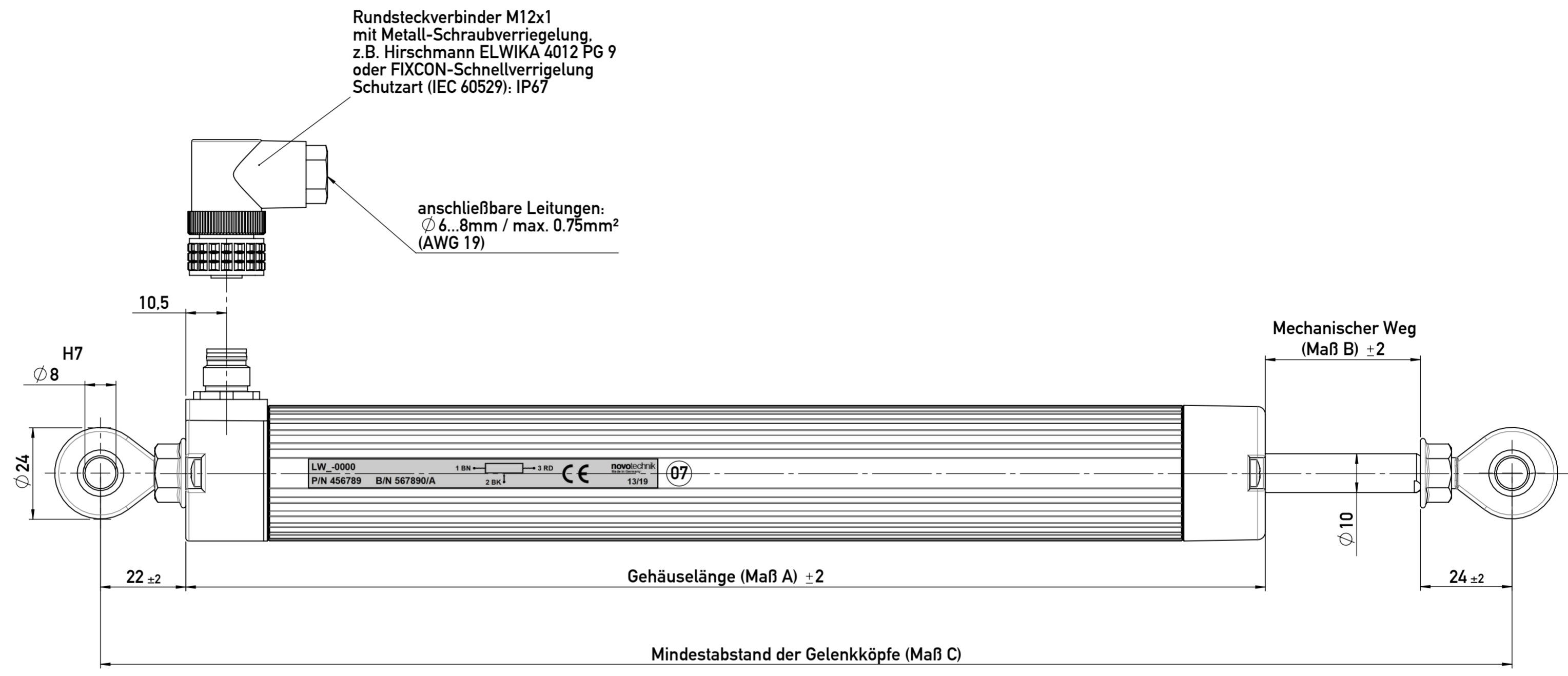
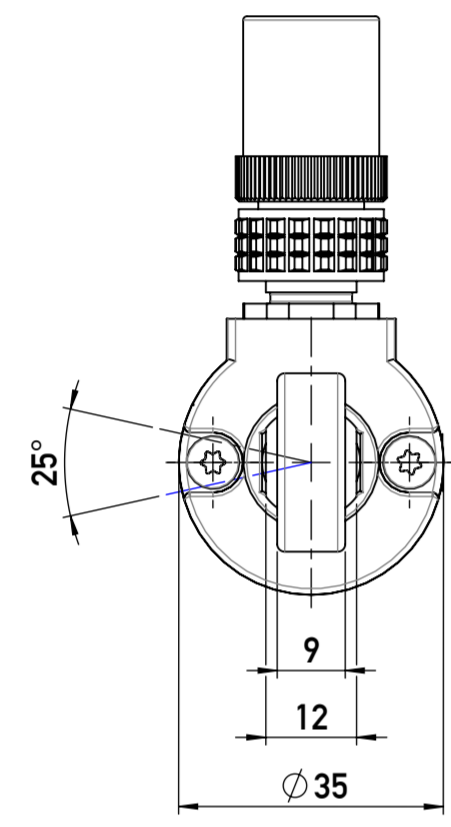
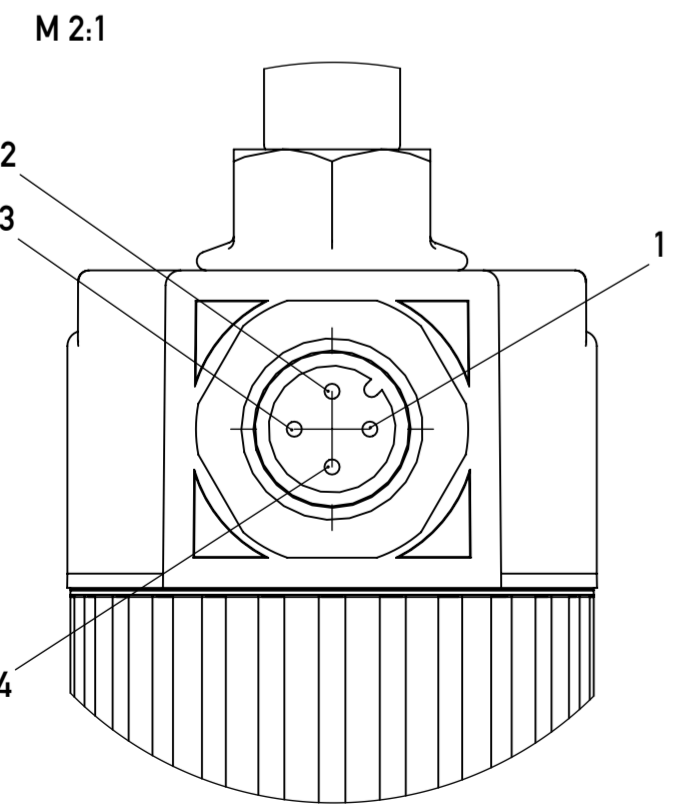


Weitergabe sowie Vervielfältigung dieser Unterlage, Verwertung und Mitteilung ihres Inhaltes nicht gestattet, soweit nicht ausdrücklich zugestanden. Zuwiderhandlungen verpflichten zu Schadensersatz. Alle Rechte für den Fall der Patentierung oder Gebrauchsmuster-Eintragung vorbehalten.  
 This document is confidential and shall not be exploited, copied, reprinted or disclosed to a third party in any manner without our prior written permission. All rights reserved, especially in case of patent application or registration of petty patent.



Rundsteckverbinder M12x1 mit Metall-Schraubverriegelung, z.B. Hirschmann ELWIK A 4012 PG 9 oder FIXCON-Schnellverriegelung Schutzart (IEC 60529): IP67

anschließbare Leitungen:  $\varnothing 6..8\text{mm}$  / max.  $0.75\text{mm}^2$  (AWG 19)



3 — 2 — 1  
4 = nicht belegt

07 Für Montage und Inbetriebnahme ist die aktuelle Gebrauchsanleitung zu beachten.  
 For installation and start up take note of the latest instructions for use.

Alle Maßangaben ohne Toleranzen sind Informationsmaße nach DIN 406 T10.  
 All specified dimensions without tolerances are information dimensions according to DIN 406 T10

Typbezeichnung	LWG 50	LWG 75	LWG 100	LWG 130	LWG 150	LWG 175	LWG 200	LWG 225	LWG 250	LWG 275	LWG 300	LWG 325	LWG 360	LWG 375	LWG 400	LWG 450	LWG 500	LWG 550	LWG 600	LWG 750	LWG 825*
Mat. Nr.	400026102	400026103	400026104	400104722	400026106	400026107	400104723	400026109	400026110	400104724	400026112	400104725	400026114	400104726	400104727	400026118	400026120	400026122	400026124	400026130	400026133*
Definierter elektr. Bereich	mm 50	75	100	130	150	175	200	225	250	275	300	325	360	375	400	450	500	550	600	750	825
Gehäuselänge (Maß A)	mm 176	201	227	258	277	303	330	354	379	405	430	456	505	521	549	619	684	747	810	994	1097
Mechanischer Weg (Maß B)	mm 54	79	105	138	155	181	210	231	257	283	307	336	368	387	417	460	510	561,4	612	764	861
Mindestabstand der Gelenkköpfe (Maß C)	mm 222	247	273	303	323	349	375	400	425	451	476	502	551	567	595	665	730	793	856	1040	1143

\* = auf Anfrage

Maximale Umgebungstemperatur: -30°C ... +100°C  
 Schutzart IP 65

Status: freigegeben / released			geltende Dokumente regarding documents		
Version	Änd.-Nr. / revision no.	Änderung / revision description	Datum / date Bearbeitet / drawn by	Datum / date Geprüft / approved by	Datum / date Freigegeben / released by
07	418-0052	Label aktualisiert. Bemerkung hinzu.	01.04.2019 Thiel	09.05.2019 Bürkle	29.05.2019 Braun
Form- u. Lagertoleranzen nach shape and position tolerance per	Nichttol. Maße / unspecified tolerances		Toleranzierungsprinzip / tolerancing principle		Gewicht / weight
-	ISO 2768-M		ISO 8015		-
Oberflächenangaben nach surface tolerancing per	novotechnik		Siedle Gruppe		Werkstoff / material
-	Novotechnik Messwertaufnehmer OHG		-		-
Werkstückkanten nach part edges per	ECE (KBA) / functional safety	Benennung / title	Ersetzt für / Zng.-Klasse / replaces / draw-class	Format / size	Maßstab / scale
-	Nein/No	LWG Wegaufnehmer	Z001-2517	A2	1:1
Projektionsmethode 1 / projection method 1	FuSi / functional safety	LWG Wegaufnehmer	Typ / Baureihe / type series	LWG	s. Tabelle
-	Nein/No				
Projektionsmethode 1 / projection method 1			Dokument-Nr. / document no.		Teildok. / document part
-			900019451		001
-			Blatt / sheet		1