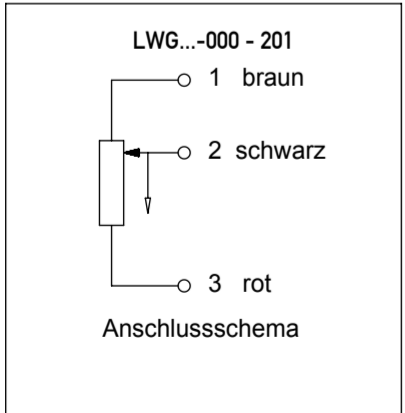
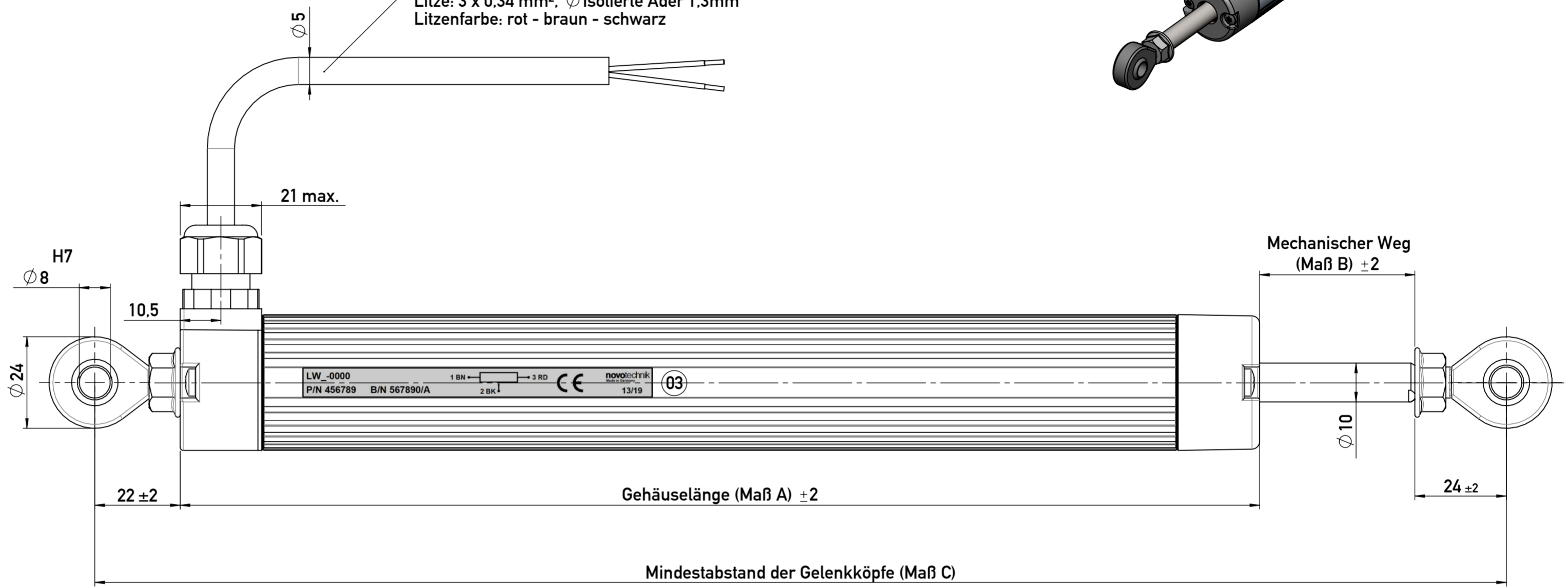
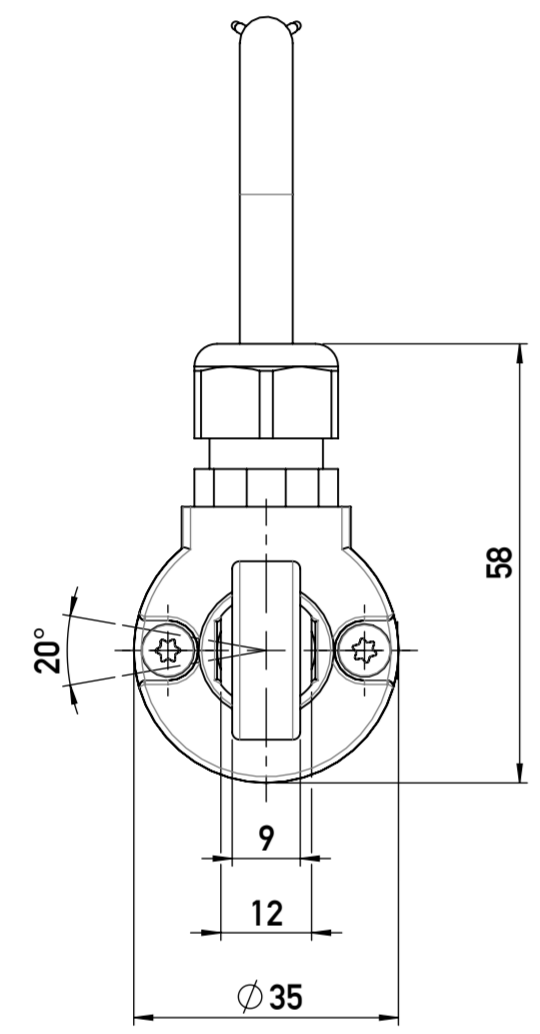


Weitergabe sowie Vervielfältigung dieser Unterlage, Verwertung und Mitteilung ihres Inhaltes nicht gestattet, soweit nicht ausdrücklich zugestanden. Zuwiderhandlungen verpflichten zu Schadensersatz. Alle Rechte für den Fall der Patentierung oder Gebrauchsmuster-Eintragung vorbehalten.
 This document is confidential and shall not be exploited, copied, re-printed or disclosed to a third party in any manner without our prior written permission. All rights reserved, especially in case of patent application or registration of petty patent.



M1:2

Kabeltyp: 1000mm Länge
 Aufbau: 3x AWG 22 C UL geschirmt
 Mantel : PVC
 Litze: 3 x 0,34 mm², Ø Isolierte Ader 1,3mm
 Litzenfarbe: rot - braun - schwarz



Für Montage und Inbetriebnahme ist die aktuelle Gebrauchsanleitung zu beachten.
 For installation and start up take note of the latest instructions for use.

Alle Maßangaben ohne Toleranzen sind Informationsmaße nach DIN 406 T10.
 All specified dimensions without tolerances are information dimensions according to DIN 406 T10

Maximale Umgebungstemperatur: -30°C ...+100°C
 Schutzart IP 65

Typbezeichnung	LWG 50	LWG 75	LWG 100	LWG 130	LWG 150	LWG 175	LWG 200	LWG 225	LWG 250	LWG 275	LWG 300	LWG 325	LWG 360	LWG 375	LWG 400	LWG 450	LWG 500	LWG 550	LWG 600	LWG 750	LWG 825*
Material - Nummer	400026202	400026203	400026204	400104728	400026206	400026207	400104729	400026209	400026210	400104730	400026212	400104731	400026214	400104732	400104733	400026218	400026220	400026222	400026224	400026230	400026233*
Definierter elektr. Bereich	mm 50	75	100	130	150	175	200	225	250	275	300	325	360	375	400	450	500	550	600	750	825
Gehäuselänge (Maß A)	mm 176	201	227	258	277	303	330	354	379	405	430	456	505	521	549	619	684	747	810	994	1097
Mechanischer Weg (Maß B)	mm 54	79	105	138	155	181	210	231	257	283	307	336	368	387	417	460	510	561,4	612	764	841
Mindestabstand der Gelenkköpfe (Maß C)	mm 222	247	273	303	323	349	375	400	425	451	476	502	551	567	595	665	730	793	856	1040	1143

* = auf Anfrage

Status: freigegeben / released		geltende Dokumente regarding documents	
Version	Änd.-Nr. revision no.	Änderung revision description	Datum / date Bearbeitet / drawn by
03	418-0052	Label aktualisiert. Bemerkung hinzu.	01.04.2019 Thiel
		Datum / date Geprüft / approved by	Datum / date Freigegeben / released by
		09.05.2019 Bürkle	29.05.2019 Braun
Form- u. Lagertoleranzen nach shape and position tolerance per	Nichttol. Maße unspecified tolerances	Tolerierungsprinzip tolerancing principle	Gewicht / weight
-	ISO 2768-mK	ISO 8015	-
Werkstückkanten nach part edges per	ECE (KBA) Nein/No	FuSi functional safety Nein/No	Werkstoff / material
-			-
Projektionsmethode 1 projection method 1	novotechnik Siedle Gruppe Novotechnik Messverfahner OHG		Format size
1			A2
	Benennung / title LWG Wegaufnehmer		Maßstab scale
			1:1
	Material-Nr. material no.		Material-Nr. material no.
	900019451		s. Tabelle
	Dokument-Nr. / document no.	Teildok. / document part	Blatt / sheet
	900019451	002	1