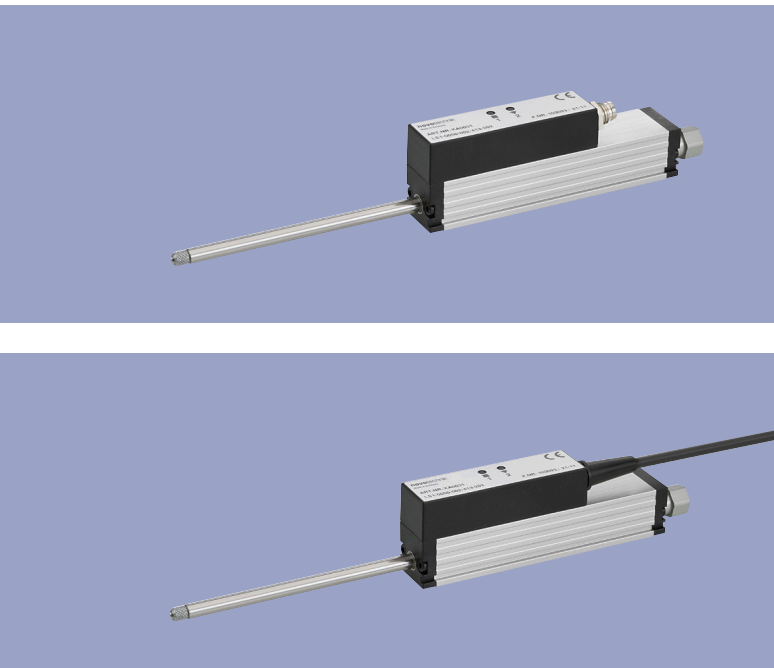


NOVOPAD
Wegtaster
bis 100 mm
kontaktlos
Baureihe LS1
mit Analog-Schnittstelle



Wegtaster mit NOVOPAD kontaktlosem induktivem Messprinzip auf Leiterplattenbasis - mit innenliegender Rückstellfeder - für die direkte, genaue Messung von Wegen in der Steuerungs-, Regelungs- und Messtechnik.

Durch die kompakte Bauweise und beidseitig gelagerte Schubstange, über die Querkräfte aufgenommen werden können, eignet sich diese Baureihe hervorragend für industrielle Anwendungen. Der Taster erlaubt eine Wegmessung ohne formschlüssige Verbindung wie z.B. bei freistehenden Messobjekten. Zur stetigen Konturabtastung ist eine Tastrolle als Zubehör erhältlich.

Der rückseitige Endanschlag vereinfacht durch seine konstruktive Gestaltung die mechanische Ankopplung wie z.B. von automatischen Rückzugeinrichtungen, Pneumatikzylinder oder Elektromagnete.

Die integrierte Signalverarbeitung mit Teach-In Funktion stellt ein absolutes und proportionales Strom- oder Spannungssignal am Ausgang zur Verfügung.

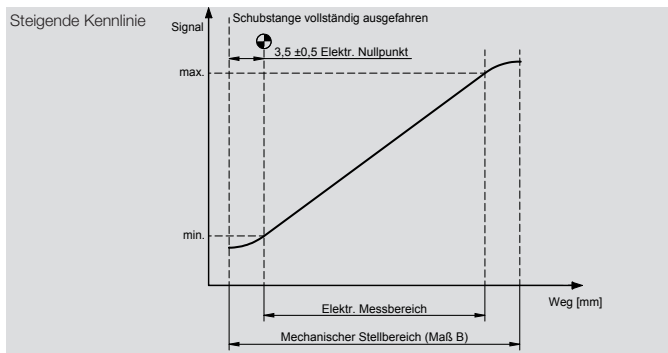
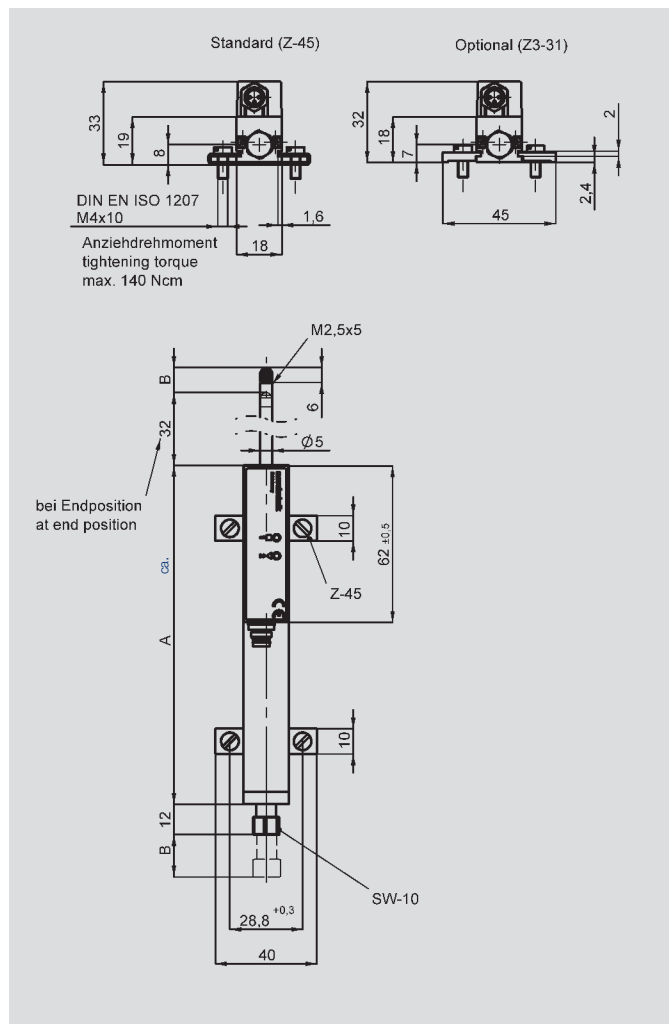
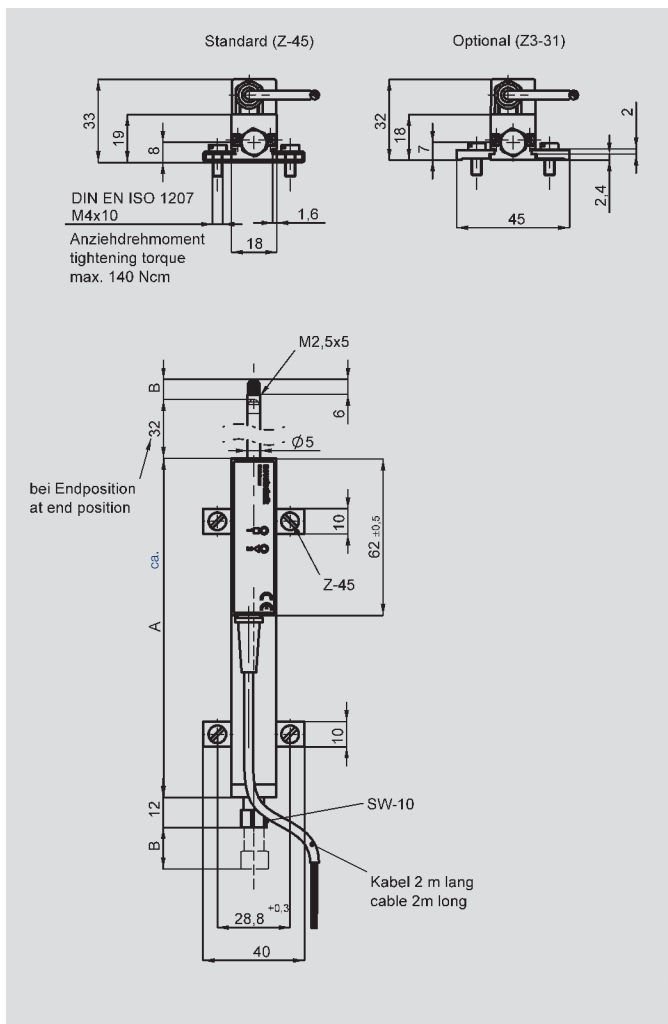
Die kontaktlosen Sensoren sind nahezu wartungs- sowie verschleißfrei und überzeugen durch eine optimale Reproduzierbarkeit, Auflösung und Linearität. Der Austausch kann ohne Neukalibrierung erfolgen. Magnetfelder haben keinerlei Auswirkungen auf das Messsignal.

Besondere Merkmale

- hohe Lebensdauer, 100 Mio. Bewegungen, je nach Anwendung
- kompakte Profilbauform 18x18 mm
- beidseitig gelagerte Schubstange
- Standard-Messeinsätze nach DIN verwendbar
- ausgezeichnete Linearität $\pm 0,15\%$
- Normierte Ausgangssignale Strom oder Spannung
- Teach-In über Taster mit Status-LED
- unempfindlich gegen Magnetfelder
- wahlweise Kabel- oder Steckverbindung

Beschreibung

Gehäuse	Aluminium, eloxiert
Befestigung	längsverschiebbare Spanklammern
Schubstange	nichtrostender Stahl, AISI 303, mit Verdrehschutz, Innengewinde M 2,5 x 6
Tastspitze	nichtrostender Stahl mit Außengewinde M 2,5 und eingepresster Hartmetallkugel
Lagerung	beidseitig in Metall-Polymer Gleitlager
Messverfahren	NOVOPAD induktiv, auf Leiterplattenbasis
Elektrischer Anschluss	3-pol. Rundsteckverbinder, geschirmt, M8 x 1 3-adriges, PVC-Kabel, 3 x 0,14 mm ² , geschirmt, 2 m Länge
Elektronik	SMD mit ASIC, integriert



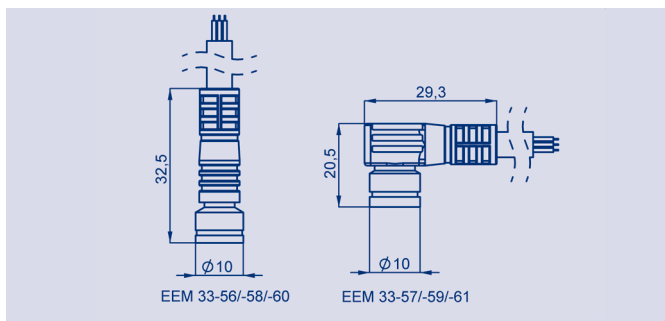
Typenbezeichnung	LS1 0025	LS1 0050	LS1 0075	LS1 0100	
Elektrische Daten					
Elektr. Messbereich	25	50	75	100	mm
Absolute Linearität	< ± 0,15				% FS
Toleranz elektr. Nullpunkt	± 0,5				mm
Ausgangssignal	0,1 ... 10 VDC (bei 470 kΩ) zulässige Last > 10 kΩ				
Spannung oder Strom	10 ... 0,1 VDC (bei 470 kΩ) zulässige Last > 10 kΩ 4 ... 20 mA (Bürde < 500 Ω) 20 ... 4 mA (Bürde < 500 Ω)				
Innenwiderstand des Spannungsausgangs	120				Ω
Ausgang, kurzschlußfest	gegen Versorgung max. ... 30 VDC und GND (dauerhaft)				
Update Rate	high speed mode > 950; low speed mode > 50				Hz
Wiederholgenauigkeit	high speed mode < 10 mV, typisch < 3 mV low speed mode < 5 mV, typisch < 2 mV high speed mode < 16 µA, typisch < 5 µA low speed mode < 8 µA, typisch < 3 µA				
Versorgungsspannung Ub	16 ... 30				VDC
Welligkeit der Versorgungsspannung	max. 10				% Vss
Leistungsaufnahme	< 1				W
Temperaturkoeffizient	≤ 50				ppm/K
Überspannungsschutz	< 40 (dauerhaft)				VDC
Verpolschutz	bis Ub max				VDC
Isolationswiderstand (500 VDC)	≥ 10				MΩ
Mechanische Daten					
Gehäuselänge (Maß A)	63	94,4	134,4	166	+1 mm
Mechanischer Stellbereich (Maß B)	30	55	80	105	±1,5 mm
Gesamtgewicht					
mit Kabel	120	150	180	200	g
mit Stecker	86	107	132	150	g
Betätigungskraft ausgefahren (waagrecht)	≤ 2,5				N
Betätigungskraft eingefahren (waagrecht)	≤ 5,0				N
Betätigungskraft gegen Endanschlag	max. 5				N
Betätigungsfrequenz max.	18	14	11	10	Hz
Max. zul. Anzugsmoment der Befestigungsschrauben	140				Ncm
Betriebsbedingungen					
Betriebstemperaturbereich	-40 ... +85 mit Stecker -30 ... +100 mit Kabel				°C
Betriebsfeuchtebereich	0 ... 95 (keine Kondensation)				% RH
Stoß IEC 60068-2-27	100 (11 ms) (single hit)				g
Schwingung IEC 60068-2-6	20 (10 ... 2000 Hz, Amax = 0.75 mm)				g
Schutzart DIN EN 60529	IP40				
Verstellgeschwindigkeit max.	5				m/s
Verstellbeschleunigung max.	5				g
Lebensdauer	mechanisch > 100x10 ⁶				Bewegungen
MTTF (IEC 60050)	81				Jahre
Funktionale Sicherheit	Sollten Sie Unterstützung für den Einsatz unserer Produkte in sicherheitsbezogenen Systemen benötigen, nehmen Sie bitte Kontakt mit uns auf				
EMV-Konformität					
Emissionsprüfung	Funkstörfeldstärke EN 55011, Klasse B				
Störfestigkeitsprüfung	ESD EN 61000-4-2 HF-Feld EN 61000-4-3 Burst EN 61000-4-4 Leitungsgeb. EN 61000-4-6				

FS = Full scale: Signalhub entsprechend dem elektrischen Messbereich

Novotechnik
 Messwertaufnehmer OHG
 Postfach 4220
 73745 Ostfildern (Ruit)
 Horbstraße 12
 73760 Ostfildern (Ruit)
 Telefon +49 711 4489-0
 Telefax +49 711 4489-118
 info@novotechnik.de
 www.novotechnik.de



© 03/2023
 Änderungen
 vorbehalten.
 Printed in
 Germany



Bestellangaben

Vorzugstypen fett dargestellt

Elektrische Schnittstelle 4: Analoge Schnittstelle

Ausgangssignal Analoge Schnittstelle 4 __
1: Spannungsausgang
2: Stromausgang

Analoge Schnittstelle Spannungsausgang 41_
1: 0,1 VDC ... 10 VDC (high speed mode)
 2: 10 VDC ... 0,1 VDC (high speed mode)
 3: 0,1 VDC ... 10 VDC (low speed mode)
 4: 10 VDC ... 0,1 VDC (low speed mode)

Analoge Schnittstelle Stromausgang 42_
1: 4 mA ... 20 mA (high speed mode)
 2: 20 mA ... 4 mA (high speed mode)
 3: 4 mA ... 20 mA (low speed mode)
 4: 20 mA ... 4 mA (low speed mode)

Elektrischer Anschluss
101: Stecker M8x1, 3-pol, axialer Abgang
202: Kabel, 3-pol, L = 2 m, axialer Abgang

L S 1 - 0 1 0 0 - 0 0 2 - 4 1 1 - 1 0 1

Mechanische Ausführung
002: Wegtaster

Elektrischer Messbereich
 Diverse Standardlängen
 von 0025 mm bis 0100 mm

Baureihe

Im Lieferumfang enthalten

2 Spannklemmen Z-45 inkl.
 4 Zylinderschrauben M4x10,
 1 Kugelumspinnung

Optionales Zubehör

4 Spannklemmen Z3-31 inkl.
 4 Zylinderschrauben M4 x 10,
 Art.Nr. 059010;
 PUR-Kabel mit 3-pol.
 Kupplungsdose, M8 x 1,
 3 x 0,25 mm², geschirmt:
 2 m Länge, EEM 33-56,
 5 m Länge, EEM 33-58,
 10 m Länge, EEM 33-60;
 PUR-Kabel mit 3-pol.
 Winkeldose, M8 x 1,
 3 x 0,25 mm², geschirmt:
 2 m Länge, EEM 33-57,
 5 m Länge, EEM 33-59,
 10 m Länge, EEM 33-61

Auf Anfrage erhältlich

Kundenspezifische Längen
 und elektrische Anschlüsse
 wie z.B. Kabel mit Stecker

Abgang Stecker Code 101	Kabel Code 202	Stecker mit Kabel EEM 33-56 /-57 /-58 /-59 /-60 /-61	Signal
Pin 1	GN	BN	Versorgung Ub
Pin 4	WH	BK	Signalausgang
Pin 3	BN	BU	GND