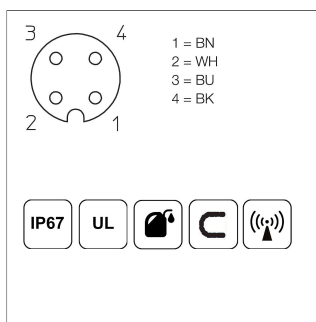
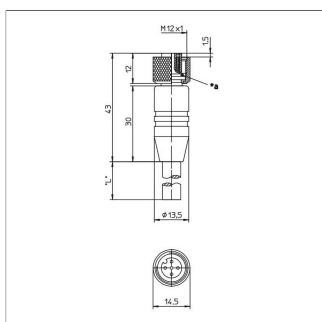
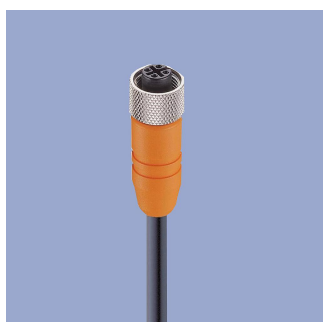
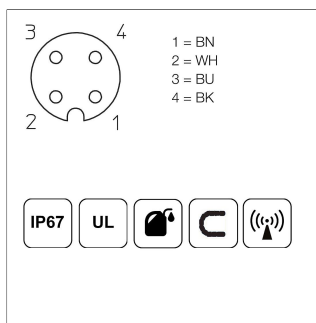
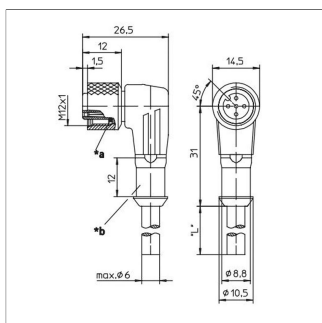
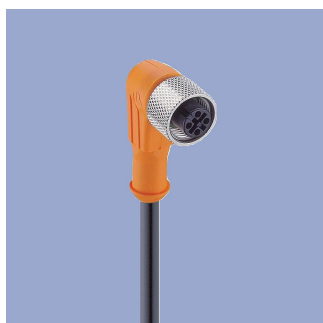


配套 M12 系列接头



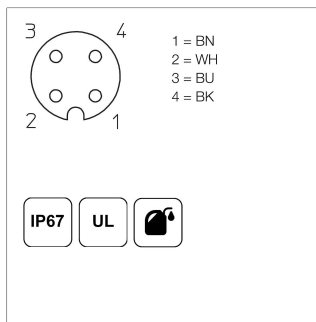
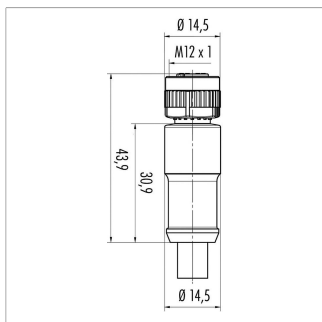
EEM-33-32/62/97
4针M12x1凹直接头, A型, 带塑包电缆, 带屏蔽, IP67, 线端裸露
插头外壳 PA
电缆护套 PUR, \varnothing = 约 6 mm,
-25 ... +80°C (非固定状态)
-50 ... +80°C (固定状态)
PP, 0.34 mm²
镀锌导线

产品编码	型号定义	长度
400005600	EEM-33-32	2 米
400005609	EEM-33-62	5 米
400005650	EEM-33-97	10 米



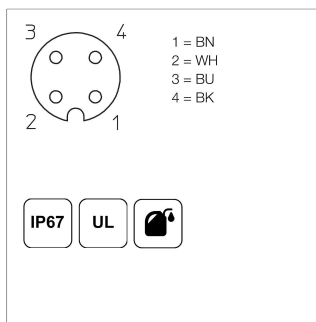
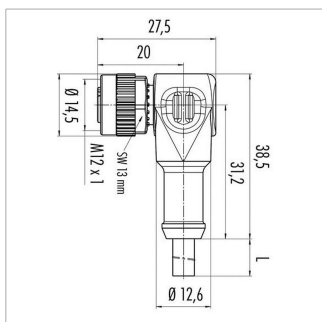
EEM-33-33/63/99
4针M12x1凹弯接头, A型, 带塑包电缆, 带屏蔽, IP67, 线端裸露
插头外壳 PA
电缆护套 PUR, \varnothing = 约 6 mm,
-25 ... +80°C (非固定状态)
-50 ... +80°C (固定状态)
PP, 0.34 mm²
镀锌导线

产品编码	型号定义	长度
400005601	EEM-33-33	2 米
400005610	EEM-33-63	5 米
400005696	EEM-33-99	10 米



EEM-33-35/36/37
4针M12x1凹直接头, A型, 带塑包电缆, 不带屏蔽, IP67, 线端裸露
插头外壳 PA
电缆护套 PUR, \varnothing = 约 6 mm,
-40 ... +85°C (固定状态)
PP, 0.34 mm²
镀锌导线

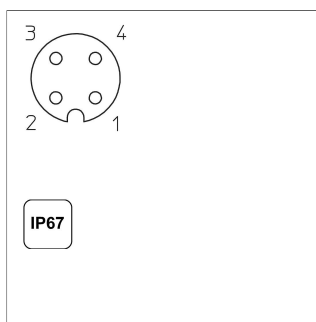
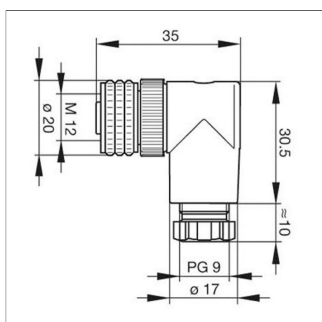
产品编码	型号定义	长度
400056135	EEM-33-35	2 米
400056136	EEM-33-36	5 米
400056137	EEM-33-37	10 米



EEM-33-38/39/40
4针M12x1凹弯接头, A型, 带塑包电缆, 不带屏蔽, IP67, 线端裸露
插头外壳 PA
电缆护套 PUR, \varnothing = 约 6 mm,
-40 ... +85°C (固定状态)
PP, 0.34 mm²
镀锌导线

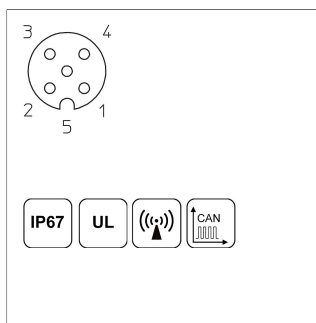
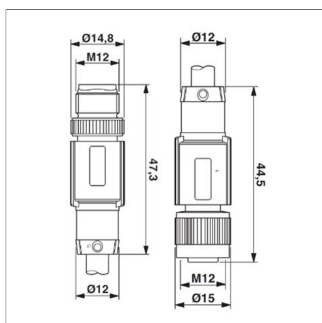
产品编码	型号定义	长度
400056138	EEM-33-38	2 米
400056139	EEM-33-39	5 米
400056140	EEM-33-40	10 米

配套 M12 系列接头



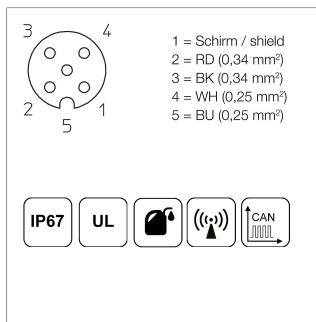
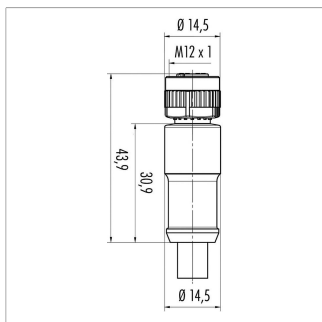
EEM-33-89
4针M12x1凹弯接头, A型, 带配套安装螺母和拧紧端, IP67, 不带屏蔽,
工作温度 -25 ... +90°C
插头外壳 PBT
适用于导线测量 6 ... 8 mm, 最大 0.75 mm²
仪器

产品编码	型号定义
400005634	EEM-33-89



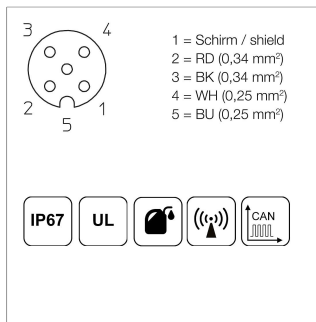
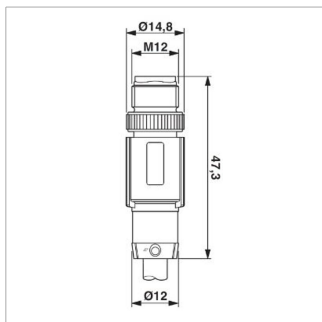
EEM-33-52
5针M12x1凹/凸直接头, A型, 带塑包电缆, 带屏蔽 (shield on knurl), IP67, 线端裸露, CAN-Bus
插头外壳 PUR
电缆护套 PUR, Ø = 6.7 mm, -25 ... +90°C (插头/插座型) -20 ... +80°C (电缆型)
镀锌导线 PE, 2x0.25mm²+2x0.34 mm²

产品编码	型号定义	长度
400106373	EEM-33-52	5 米



EEM-33-41/43
5针M12x1凹直接头, A型, 带塑包电缆, 带屏蔽, IP67, 线端裸露, CAN-Bus
插头外壳 PUR
电缆护套 PUR, Ø = 7.2 mm, -25 ... +85°C (固定状态)
镀锌导线 PP, 2x0.25 mm²+2x0.34 mm²

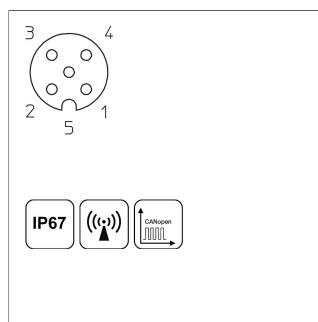
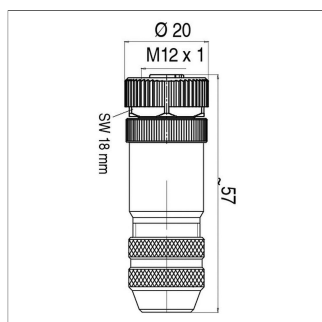
产品编码	型号定义	长度
400056141	EEM-33-41	2 米
400056143	EEM-33-43	10 米



EEM-33-49/50/51
5针M12x1凹直接头, A型, 带塑包电缆, 带屏蔽 (shield on knurl), IP67, 线端裸露
插头外壳 TPU
电缆护套 PUR, Ø = 6.7 mm, -25 ... +90°C (插头型) -20 ... +80°C (电缆型)
镀锌导线 PE, 2x0.25mm²+2x0.34 mm²

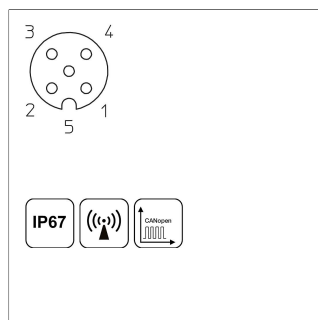
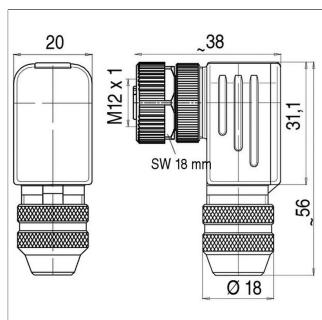
产品编码	型号定义	长度
400106368	EEM-33-49	2 米
400106371	EEM-33-50	5 米
400106372	EEM-33-51	10 米

配套 M12 系列接头



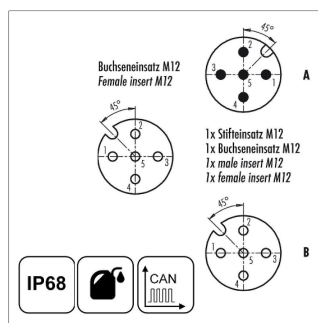
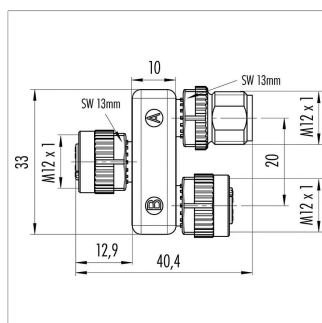
EEM-33-73
5针M12x1凹直接头, A型, 带配套安装螺母和拧紧端, 带屏蔽, IP67, CAN-Bus
插头外壳 Metal, -40 ... +85°C
适用于导线测量 6 ... 8 mm, 最大 0.75 mm²
仪器

产品编码	型号定义
400005645	EEM-33-73



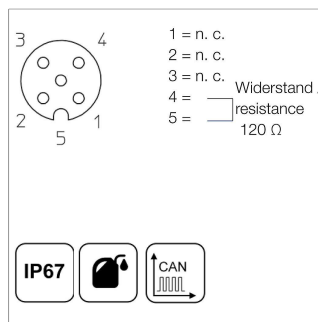
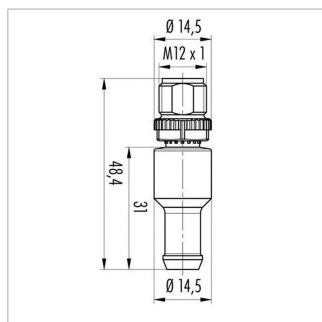
EEM-33-75
5针M12x1凹弯接头, A型, 带配套安装螺母和拧紧端, 不带屏蔽, IP67, CAN-Bus; 转动和固定接触载体部分可呈 90°
插头外壳 Metal, -40 ... +85°C
适用于导线测量 6 ... 8 mm, 最大 0.75 mm²
仪器

产品编码	型号定义
400005646	EEM-33-75



EEM-33-45
T型接头, 5针M12x1, A型, IP68
1:1连接, 凹-凸-凹结构, CAN-bus
插头外壳 PUR, -25 ... +85°C
仪器

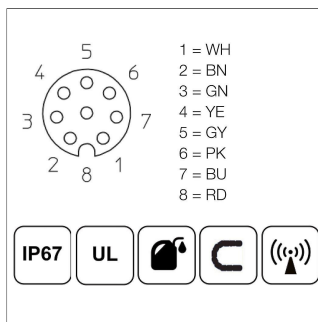
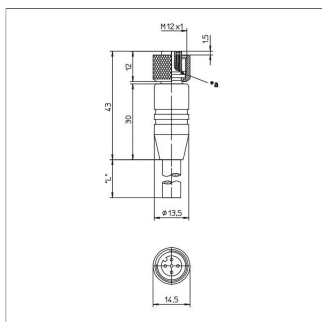
产品编码	型号定义
4000056145	EEM-33-45



EEM-33-47
5 针M12x1 内置120Ω 终端电阻, A 型
IP67, CAN-bus
插头外壳 PUR, -25 ... +85°C
仪器

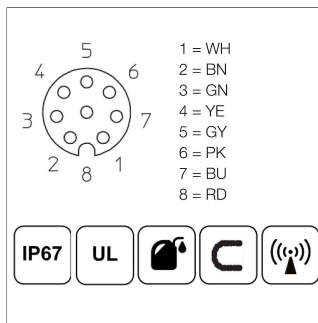
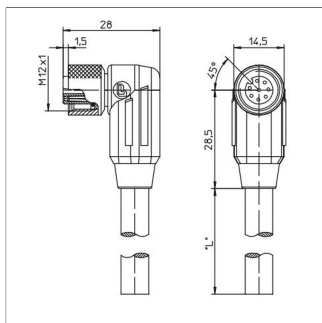
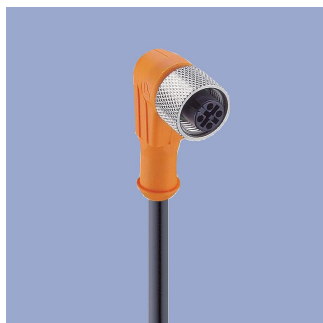
产品编码	型号定义
4000056147	EEM-33-47

配套 M12 系列接头



EEM-33-86/90/92
8针M12x1凹直接头, A型, 带塑包电缆, 带屏蔽, IP67, 线端裸露
插头外壳 PA
电缆护套 PUR, $\varnothing = \text{max. } 8 \text{ mm}$,
-25 ... +80°C (非固定状态)
-50 ... +80°C (固定状态)
镀锌导线 PP, 0.25 mm²

产品编码	型号定义	长度
400005629	EEM-33-86	2 米
400005635	EEM-33-90	5 米
400005637	EEM-33-92	10 米



EEM-33-87/91/93
8针M12x1凹弯接头, A型, 带塑包电缆, 带屏蔽, IP67, 线端裸露
插头外壳 PA
电缆护套 PUR, $\varnothing = \text{max. } 8 \text{ mm}$,
-25 ... +80°C (非固定状态)
-50 ... +80°C (固定状态)
镀锌导线 PP, 0.25 mm²

产品编码	型号定义	长度
400005630	EEM-33-87	2 米
400005636	EEM-33-91	5 米
400005638	EEM-33-93	10 米

IP67 防护等级 IP67
符合 DIN EN 60529 标准

IP68 防护等级 IP68
符合 DIN EN 60529 标准

优良的电磁感应性能 (EMC) 和抗干扰能力

良好的抗油污、冷却脂、润滑油等

C 可于弯铰链连接、卷曲应用

UL 通过 UL 认证

CAN-bus

诺我传感器贸易（上海）有限公司

中国上海市闵行区浦江高科技园，新骏环路588号，22幢，A101室
邮编：201114
Phone +86 21 58997738
Fax +86 21 58997737
info@novotechnik.cn
www.novotechnik.cn



© 2022-9-28

我们提供的产品技术性能指标仅供客户参考。所有参数均在理想的工作和环境条件下获得，故这些参数有可能根据实际的客户工作条件而发生显著的变化。在产品定义性能指标范围之内或接近的范围之内应用我们的产品，上述产品技术性能指标因为要兼顾其他的客户技术指标要求会存在一定的局限性。因此，最终客户必须验证预期应用中的性能参数。我们保留随时更新产品技术指标的权利，恕不另行通知。