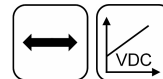


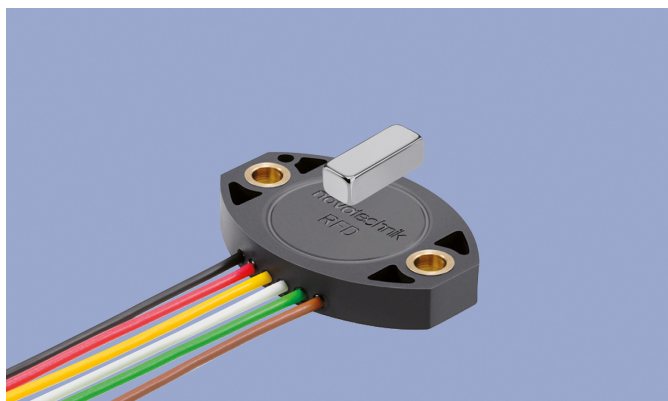
项目咨询
请联系您所在区域的代表:
021-58997738
info@novotechnik.cn

NOVOHALL
短量程传感器
5 至 50 mm
非接触式的

TFD-4000
比例电压



CE



特点

- 非接触霍尔原理技术
- 两个部分组成，通过机械耦合
- 高保护等级 IP67, IP68, IP69
- 分辨率至12 位
- 无磨损
- 温度范围-40 °C 至 +125 °C
- 单和双通道规格
- 非常适合机械和移动设备应用
- 性价比高
- 超薄扁平设计
- 可提供客户定制规格产品

应用

- 标准加工设备(纺织机, 包装机, 折板机, 木工机械)
- 医疗设备
- 移动工程车辆 (工业用卡车, 建筑机械, 农业机械 和林业机械)
- 海洋设备

该传感器采用非接触磁感应技术实现位置测量。单独的磁块与被测量的物体空间隔离相对。磁场变化反应位移发生的变化并输出模拟量电压信号。非接触、无磨损测量传感器TFD-4000 系列产品非常适合5-50毫米间距的位移测量。该传感器安装空间非常小，传感器壳体采用抗高温塑料材料、密封、抗尘、脏和湿气。两个部分组合让安装变得非常灵活。安装空间直接决定磁性传感器的精度。我们在磁感应传感器方面的多年研发、生产、应用经验和先进的制造技术能为客户的应用提供最佳解决方案。

说明	
材质	外壳: 高等级耐温塑料PBT GF, 带黄铜嵌件
安装	自带M4x14 法兰螺丝帽 (在包装内)
安装螺丝扭力矩	250 ± 50 Ncm
电气连接	0.5 mm ² 导线 (AWG 20), PVC

机械参数	
尺寸	参见尺寸图
重量 (不带接头时)	约 10 g

订购规格说明

订购规格说明

加粗文字为常规规格

工作电压Ub

2: 工作电压Ub = 5 VDC

输出信号

1: 5 ... 95% 与Ub呈比例 (0.25 ... 4.75 VDC)

输出特性

1: 上升

3: 部分冗余输出版本: 两路交叉信号输出, 输出1上升/输出2下降

4: 完全冗余输出版本: 两路交叉信号输出, 输出1上升/输出2下降

可定制其他输出特性

电气连接

401: 导线, 3x L = 0.5 米 (单路输出)

411: 导线, 4x L = 0.5 米 (部分冗余输出)

421: 导线, 6x L = 0.5 米 (完全冗余输出)

可提供其他长度带接头电缆

T F D - 4 0 2 1 - 6 1 4 - 2 1 1 - 4 0 1

系列

机械版本

4021: 标准规格

电气行程范围

14: 0 ... 8 mm米至0 ... 14 mm

24: 0 ... 15 mm米至0 ... 24 mm

可提供0-5毫米至0-50毫米的定制量程

信号通道数量

6: 单路输出 (1x Ub, 1x 输出)

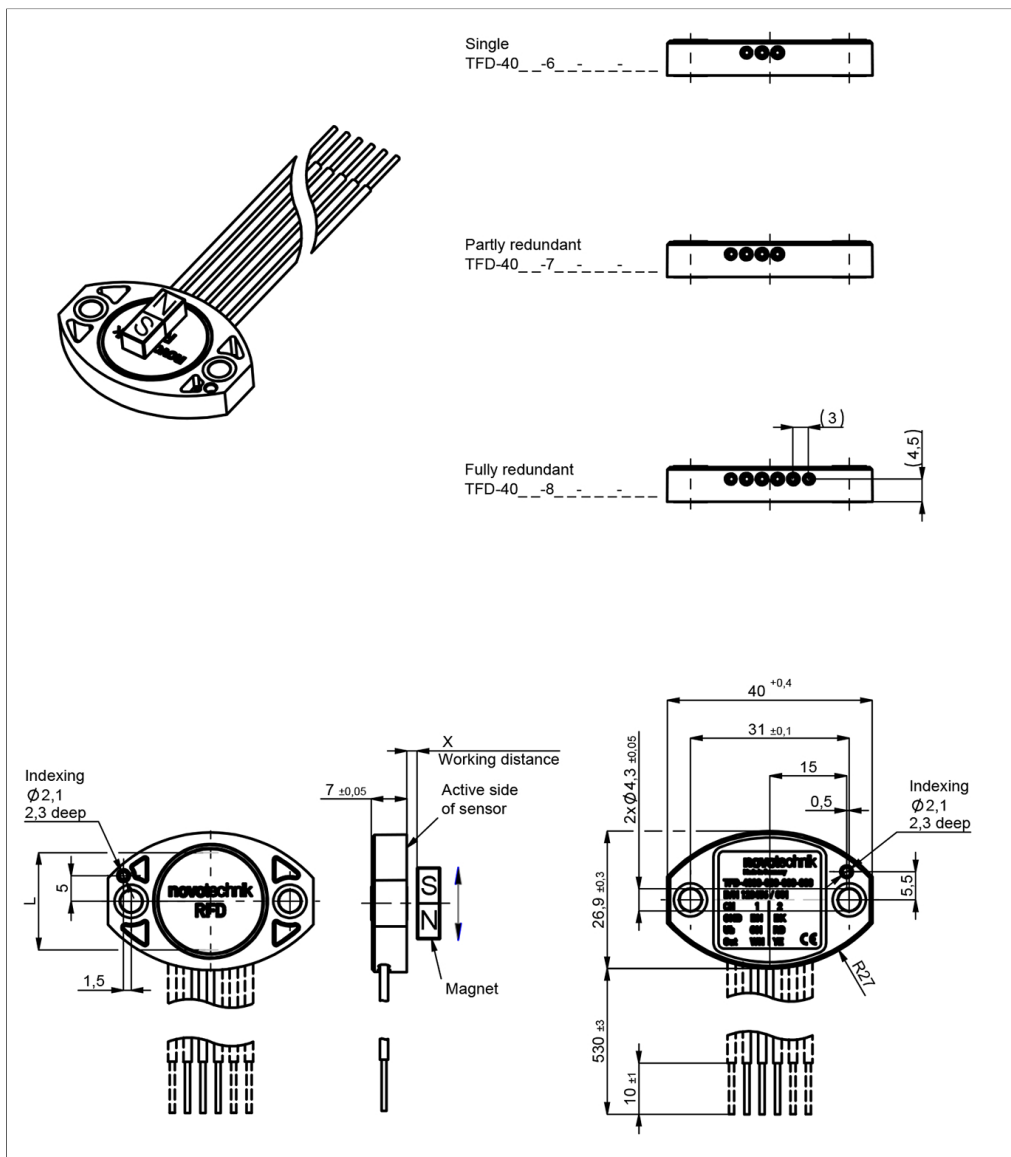
7: 部分冗余输出 (1x Ub, 2x 输出)

8: 完全冗余输出 (2x Ub, 2x 输出)

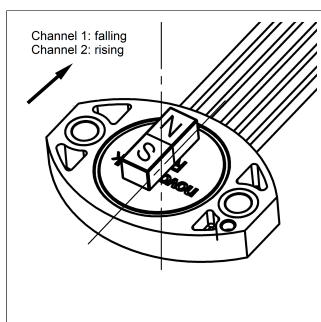
发货包括附件

- 2x M4x14 法兰螺丝帽

制图



CAD 资料参考 www.novotechnik.de/ch/download/cad-data/



如图：
当磁块位于靠近传感器中间位置时，传感器输出也靠近电气中点。磁块移动方向朝连接电缆方向时，传感器输出特性方向对应北极方向（带有颜色）或者磁块按图示摆放：通道1 下降；通道二上升

技术资料

型号定义	TFD-4021-14-2_ _- _ _ _ 最大量程 14 mm	TFD-4021-24-2_ _- _ _ _ 最大量程 24 mm
输出信号	比例电压对工作电压 Ub 5 ... 95% (0.25 ... 4.75 V) in 电气行程范围 (尺寸L)	
负载	≥ 10 kΩ	
信号通道数量	1 / 2	
刷新率	通常 2.5 kHz	
电气行程范围 (尺寸L)	0 ... 8 mm 至 0 ... 14 mm	0 ... 15 mm 至 0 ... 24 mm
分辨率	12 位	
可重复性	≤ ±0.1 %FS	
滞后	≤ ±0.1 %FS	
温度误差	±0.5 %FS	
工作电压Ub	5 VDC (4.5 ... 5.5 VDC)	
空载时电流功耗	通常 15 mA (可定制 8 mA)	
极性接反保护	有 (电源线)	
短路保护	有 (所有输出对GND和对工作电压)	
绝缘阻抗(500 VDC)	≥ 10 MΩ	
环境参数		
最大工作速度	无限机械寿命	
抗振动指标 IEC 60068-2-6	20 g, 5 ... 2000 Hz, Amax = 0.75 mm	
抗冲击指标 IEC 60068-2-27	50 g, 6 ms	
防护等级 DIN EN 60529	IP67 / IP68 / IP69	
工作温度	-40 ... +125°C	
机械寿命	无限机械寿命	
功能安全性要求	该产品不适合有功能安全性相关的应用。	
MTTF (IEC 60050)	9926 年 (单通道), 4441 年 (部分冗余输出, 每通道) or 4512 年 (完全冗余输出, 每通道)	
满足 EMC 标准		
ISO 10605 ESD (整体/组件)	8 kV / 15 kV	
ISO 11452-2 高频辐射场强标准	200 V/m	
ISO 11452-5 高频辐射场强标准, 带状导线	200 V/m	
CISPR 25 辐射排放标准	Level 5	
EN 61000-4-4 瞬变 (爆发)标准	1 kV	
EN 61000-4-6 抗干扰(高频场)标准	10 V eff.	
EN 61000-4-8 磁场标准	30 A/m	

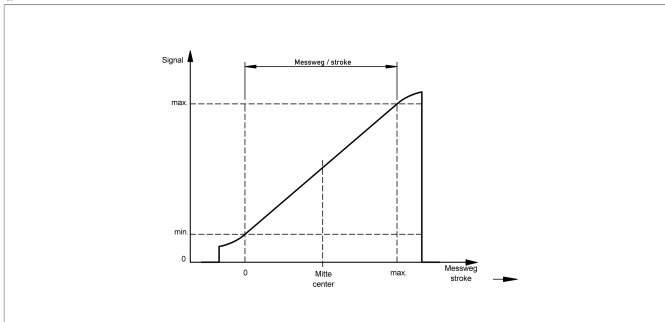
FS= 满量程 : 对应电气测量量程的信号值
可提供: SPI / PWM输出接口

引脚接线定义

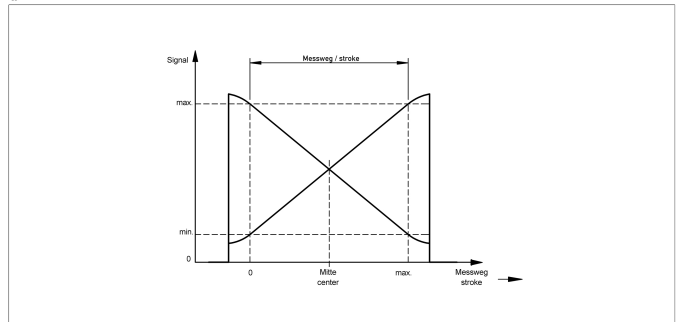
信号	导线 型号 40_	导线 型号 41_	导线 型号 42_
	单通道	部分冗余	完全冗余
工作电压Ub	绿色	绿色	绿色
接地	棕色	棕色	棕色
信号输出	白色	白色	白色
信号输出 2	-	黄色	黄色
工作电压 Ub 2	-	-	红色
接地 2	-	-	黑

技术资料
输出特性

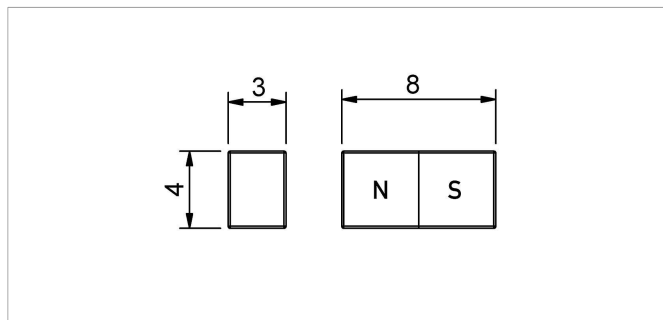
输出特性



输出特性



系列专用磁块



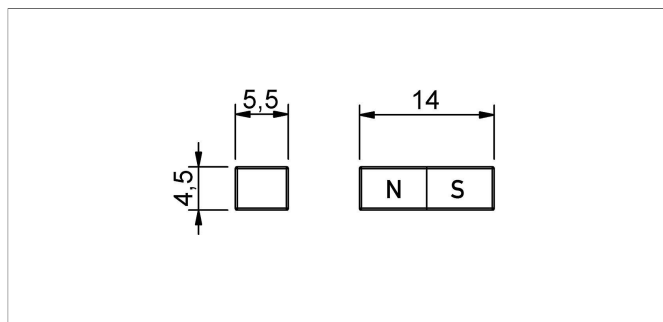
Z-TFC-P03

若磁块直接安装在客户的金属轴上，最好增加隔磁层，以免影响磁块工作（例如，轴向安装在带磁性的轴上，工作间距至少缺失20%）

工作行程 0 ... 8 mm 至 0 ... 14 mm
工作间距 单通道 0.7 ± 0.5 mm,
冗余 $0.3 + 0.5/-0.3$ mm

允许横向偏差 ± 1 mm
工作温度 $-40 \dots +125^\circ\text{C}$

产品编码 袋 (个)
400104225 1



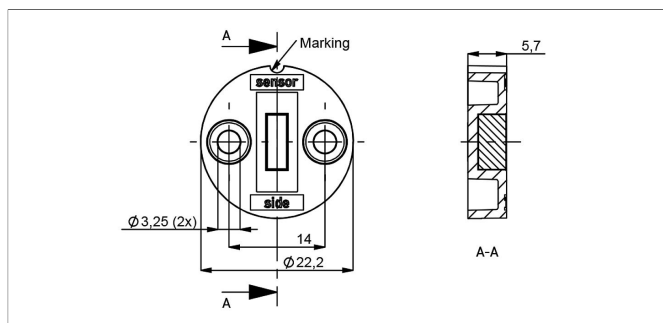
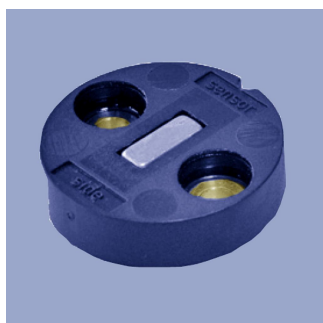
Z-TFC-P04

若磁块直接安装在客户的金属轴上，最好增加隔磁层，以免影响磁块工作（例如，轴向安装在带磁性的轴上，工作间距至少缺失20%）

工作行程 0 ... 15 mm 至 0 ... 24 mm
工作间距 单通道 2.5 ± 0.9 mm,
冗余 2.0 ± 0.9 mm

允许横向偏差 ± 1 mm
工作温度 $-40 \dots +125^\circ\text{C}$

产品编码 袋 (个)
400104226 1



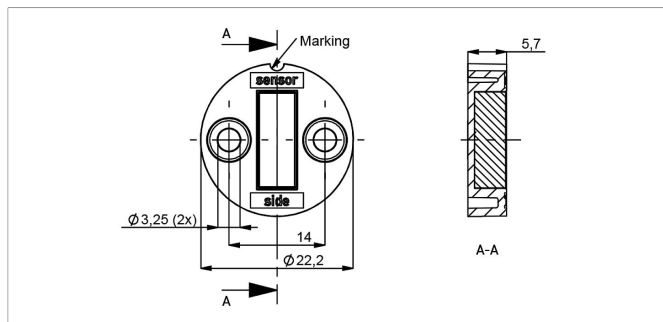
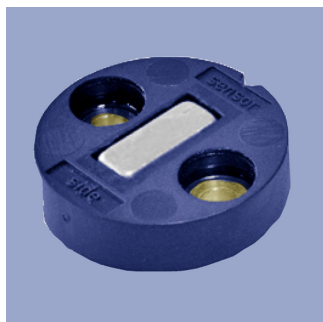
Z-TFC-P30

配2个M3x8螺栓前端固定磁块（发货标配）

工作行程 0 ... 8 mm 至 0 ... 14 mm
工作间距 单通道 0.7 ± 0.5 mm,
冗余 $0.3 + 0.5/-0.3$ mm

允许横向偏差 ± 1 mm
材质 PBT-GF
工作温度 $-40 \dots +125^\circ\text{C}$

产品编码 袋 (个)
400106758 1
400106757 25



Z-TFC-P31

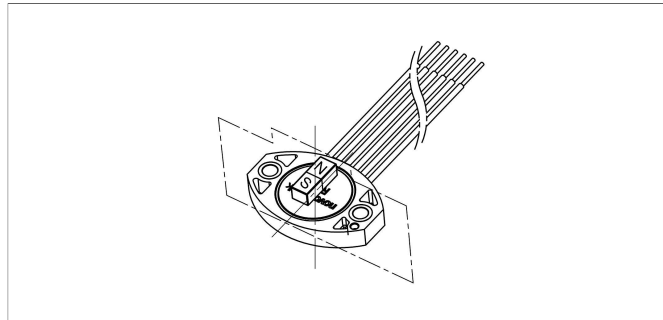
配2个M3x8螺栓前端固定磁块（发货标配）

工作行程 0 ... 15 mm 至 0 ... 24 mm
工作间距 单通道 2.5 ± 0.9 mm,
冗余 2.0 ± 0.9 mm

允许横向偏差 ± 1 mm
材质 PBT-GF
工作温度 $-40 \dots +125^\circ\text{C}$

产品编码 袋 (个)
400106760 1
400106759 25

系列专用磁块



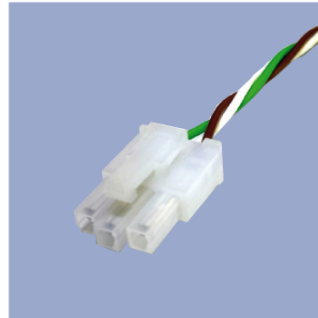
安装说明

磁传感器的线性精度和安装空间密切相关。我们可以通过最新仿真技术来为客户优化测量系统并为客户推荐最佳磁块。磁块/传感器之间以及周边1.2毫米内不得有磁性或容易磁化的材料存在，否则系统精度会受到影响，输出数据需要修正。

多种连接方式可选



- M12 connector**
- Customized lengths
 - 3-, 4-, 6- and 8-pole versions
 - Protection class IP68
 - Ordering codes of standard versions see ordering specifications



- Molex Mini Fit jr.**
- Customized length and lead wires
 - 3-, 4- and 6-pole versions
 - On request



- Tyco AMP Super Seal**
- Pin- and bushing housing
 - Customized lengths
 - 3-, 4- and 6-pole versions
 - Protection class IP67
 - On request



- Molex Mini Fit jr.**
- Customized length and lead wires
 - 3-, 4- and 6-pole versions
 - On request



- Deutsch DTM 04**
- Pin- and bushing housing
 - Customized lengths
 - 3-, 4- and 6-pole versions
 - Protection class IP67
 - On request



- ITT Cannon Sure Seal connector**
- Customized lengths
 - 3-, 4- and 6-pole versions
 - Protection class IP67
 - On request

诺我传感器贸易（上海）有限公司

中国上海市闵行区浦江高科技园，新骏环路588号，22幢，A101室
邮编：201114
Phone +86 21 58997738
Fax +86 21 58997737
info@novotechnik.cn
www.novotechnik.cn



© 2023-11-8

我们提供的产品技术性能指标仅供客户参考。所有参数均在理想的工作和环境条件下获得，故这些参数有可能根据实际的客户工作条件而发生显著的变化。在产品定义性能指标范围之内或接近的范围之内应用我们的产品，上述产品技术性能指标因为要兼顾其他的客户技术指标要求会存在一定的局限性。因此，最终客户必须验证预期应用中的性能参数。我们保留随时更新产品技术指标的权利，恕不另行通知。