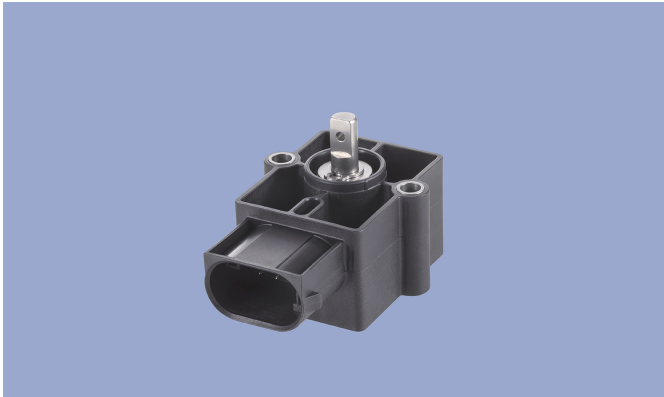
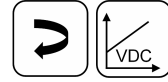


NOVOHALL
角度传感器
非接触式

RSA-3200

电压

移动工程车辆应用



特点

- 非接触霍尔原理技术
- 工作量程 360°
- 高保护等级 IP67 resp. IP69K (壳体内部)
- 分辨率12 位
- 工作温度范围：-40°C to +125°C
- 单和双通道规格
- 特别适合移动工程机械应用
- 满足严苛 EMC要求；比如ISO pulses and interference fields according to ISO 11452 and ECE directive
- 满足安全相关性应用要求 DIN EN ISO 13849
- 连接附件（可选）
- 其他规格要求见单独技术资料

应用

- 移动工程车辆 (工业用卡车, 建筑机械, 农业机械 和林业机械)
- 海洋设备

由于应用环境的原因，移动式工程机械或履带式卡车等对传感器系统提出了很高的要求。精巧的RSA-3200系列角度传感器在恶劣的工作条件下能稳定可靠工作。该传感器特别针对移动机械应用进行了优化，通过了最高等级的EMC标准认证：例如ISO脉冲和符合ISO 11452标准的干扰场。产品提供单通道和双通道规格并且适用于有安全相关性要求的应用。不锈钢D形轴的设计考虑到了连杆延展水平臂的安装需要。

说明	
材质	外壳：高等级耐高温塑料PBT-GF，内置不锈钢 轴：不锈钢 X10CrNiS18-9 1.4305 / AISI 303 衬垫：HNBR 70
安装	配2个M4螺丝
安装螺丝扭矩	250 ± 50 Ncm
轴承	烧结青铜衬套
密封圈	双O型密封圈，电子元件完全封装
电气连接	6针MQS接头，A型，带触点 AMP-114-18063-126, Index A1 (AMP接头，产品编码1-967616-1)
机械参数	
尺寸	参见尺寸图
机械行程	连续
允许静态轴荷载	40 N (轴向) / 50 N (径向)
扭力矩	通常 1.5 Ncm 由于环境温度、静止时间等因素，扭启动轴的作用力会增加。
重量	约 45 g

订购规格说明

订购规格说明

加粗文字为常规规格，对此类规格：

- 订购数量小于25时，交期只需10个工作日
- 不收取附加费

非常规规格按不同数量收取附加费。

工作电压Ub

3: 工作电压Ub = 12/24 VDC

输出信号

4: 0.5 ... 4.5 VDC

5: 0.25 ... 4.75 VDC

输出特性

1: 上升, 顺时针转

2: 上升, 逆时针转

3: 部分冗余输出版本: 两路交叉信号输出, 输出1上升/输出2下降顺时针转

4: 完全冗余输出版本: 两路交叉信号输出, 输出1上升/输出2下降顺时针转

可定制其他输出特性

电气连接

521: AMP MQS 6 针接头, 凸

R S A - 3 2 0 1 - 6 3 6 - 3 5 1 - 5 2 1

系列

机械版本

输出特性A (标准)

3201: 标准规格

3202: 带水平安装摆臂Z-RSA-M01

输出特性B (180°预设)

3221: 标准规格

3222: 带水平安装摆臂Z-RSA-M01

工作行程

03: 工作量程 0° ... 30° min.

...

06, 12, 18, 24, 36

...

36: 工作量程 0° ... 360° max.

可定制其他角度量程

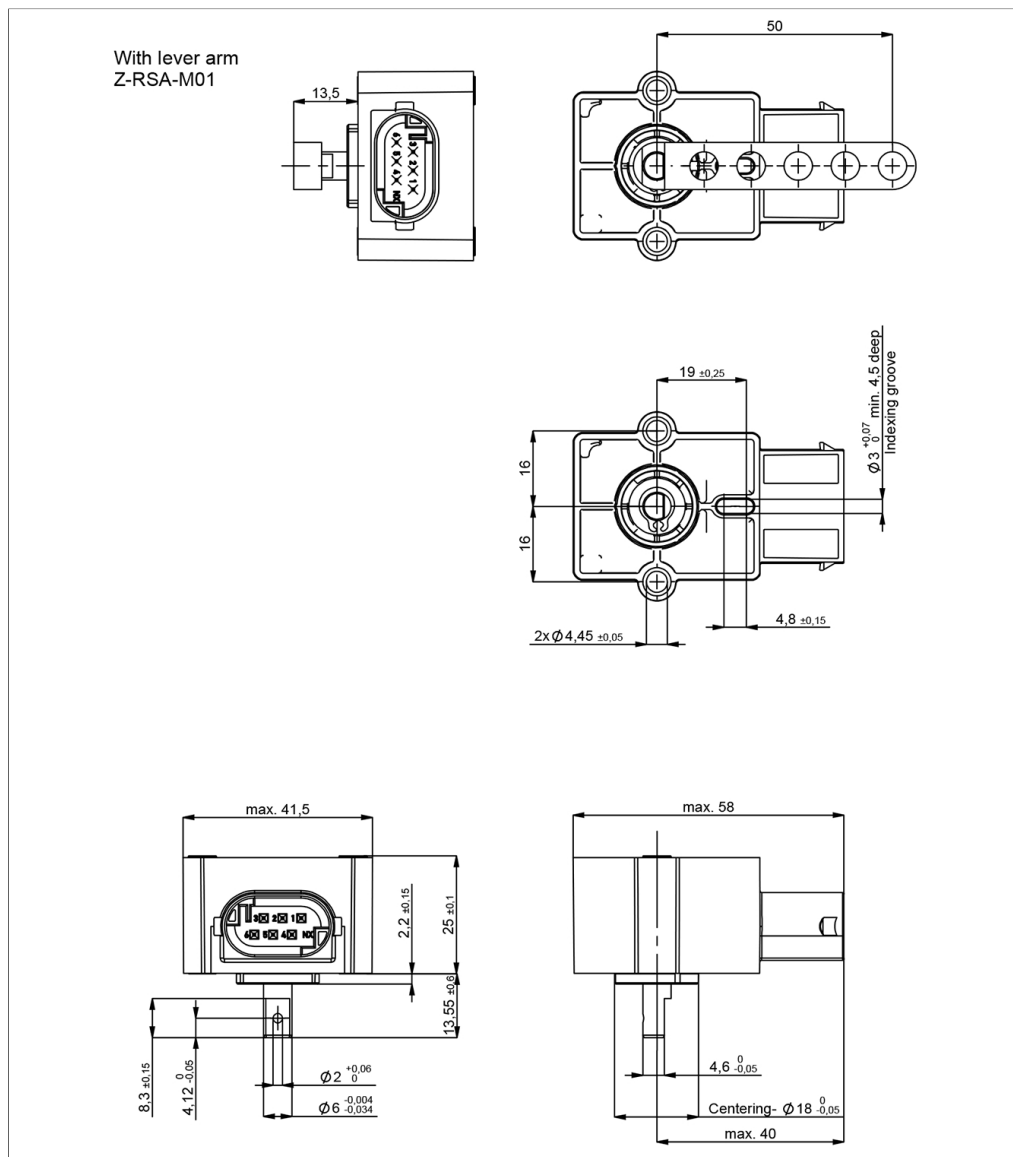
信号通道数量

6: 单路输出 (1x Ub, 1x 输出)

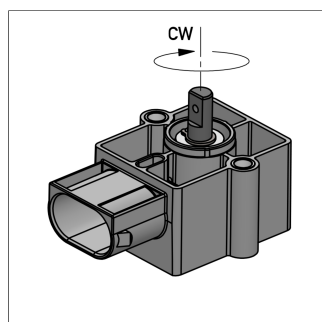
7: 部分冗余输出 (1x Ub, 2x 输出)

8: 完全冗余输出 (2x Ub, 2x 输出)

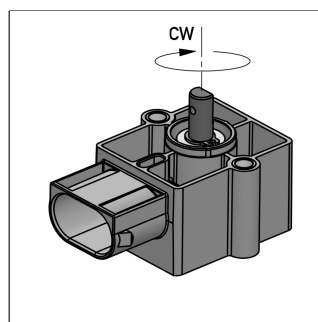
制图



CAD 资料参考 www.novotechnik.de/ch/download/cad-data/



输出特性A (标准)
RSA-3201/3202:
当轴上的平槽或者水平摆臂指向接头时，传感器靠近输出量程中间位置。



输出特性B (180°预设)
RSA-3221/3222:
当轴上的平槽或者水平摆臂指向接头相反方向时，传感器靠近输出量程中间位置。

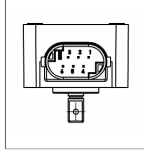
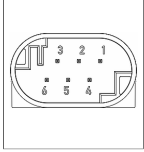
技术资料

型号定义	RSA-32_ _ _ _-3_ _-521
输出信号	0.25 ... 4.75 V 0.5 ... 4.5 V
负载	≥ 10 kΩ
信号通道数量	1 / 2
诊断	激活 (在输出信号超出合理信号范围情况下)
刷新率	通常 3.4 kHz
工作行程	0 ... 30° 至 0 ... 360° 每10°递增
时绝对线性	360° 量程 : ≤ ±0.4 %FS, 240° 量程 : ≤ ±0.45 %FS, 180° 量程 : ≤ ±0.5 %FS, 120° 量程 : ≤ ±0.55 %FS, 60° 量程 : ≤ ±0.8 %FS, 30° 量程 : ≤ ±1.25 %FS
分辨率	12 位
可重复性	通常 ≤ ±0.1°
滞后	标准 < ±0.1° 仅针对 360°量程 , 标准 < 0.25°(可定制特殊要求更低滞后指标)
温度误差	量程 < 180° : 通常 ±1.0 %FS, 量程 ≥ 180° : 通常 ±0.5 %FS
工作电压Ub	12/24 VDC (8 ... 34 VDC)
空载时电流功耗	通常每通道12 mA
过压保护	60 VDC (10 min.)
极性接反保护	有 (电源线和输出)
短路保护	有 (对GND和对工作电压)
绝缘阻抗(500 VDC)	≥ 10 MΩ
环境参数	
最大工作速度	120 rpm (临时800 rpm)
抗振动指标 IEC 60068-2-6	20 g, 5 ... 2000 Hz, Amax = 0.75 mm
抗冲击指标 IEC 60068-2-27	50 g, 6 ms
防护等级 ISO 20653	IP67 (针对轴端) ; IP69K (针对含电路外壳)
工作温度	-40 ... +125°C* * 最大工作温度去决定以工作电压Ub (参见温度曲线图)
工作湿度	0 ... 98 % R.H. (无冷凝)
机械寿命	通常 30 Mio.次运动 (无连杆)
功能安全性要求	经过客户验证后, 适用于符合ISO 13849的安全相关应用。可根据要求提供更多安全数据 (DCavg ...) 和功能安全支持。
MTTF (IEC 60050)	766 年 (单通道), 488 年 (部分冗余输出, 每通道) or 383 年 (完全冗余输出, 每通道)
MTTFd (EN ISO 13849-1, 无负载情况下抽样)	1533 年 (单通道), 977 年 (部分冗余输出, 每通道) or 767 年 (完全冗余输出, 每通道)
MTTFd-认证	https://www.novotechnik.de/ch/download/zertifikate/mttfd-zertifikate/
产品追溯	标签序列号 : 产品生产批次代码
满足 EMC 标准	
ISO 10605 ESD (整体/组件)	8 kV / 15 kV
ISO 11452-2 高频辐射场强标准	100 V/m
ISO 11452-5 高频辐射场强标准, 带状导线	200 V/m
CISPR 25 辐射排放标准	Level 5
ISO 7637-2 Transient Emissions	Level 3
ISO 7637-2 电源线脉动标准	(1, 2a, 2b, 3a, 3b, 4, 5) Level 4
ISO 7637-3 电源输出线脉动标准	Level 4
EN 13309 建筑机械标准	
排放/防护等级	acc. to ECE-R10
ISO 13766-1/-2 建筑机械标准	任何多通道规格

FS= 满量程 : 对应电气测量量程的信号值

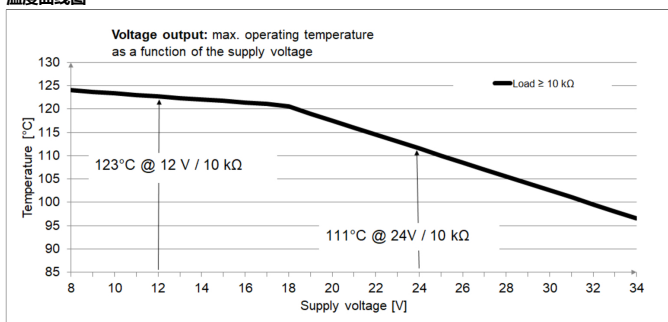
针脚接线定义

	单通道	部分冗余	完全冗余
工作电压Ub 1	针脚 1	针脚 1	针脚 1
接地 1	针脚 2	针脚 2	针脚 2
信号输出 1	针脚 4	针脚 4	针脚 4
信号输出 2	-	针脚 3	针脚 3
工作电压 Ub 2	-	-	针脚 6
接地 2	-	-	针脚 5
未使用	针脚 3, 针脚 5, 针脚 6	针脚 5, 针脚 6	-

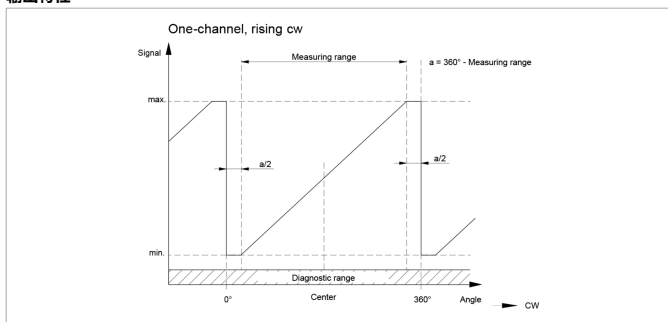


**技术资料
输出特性**

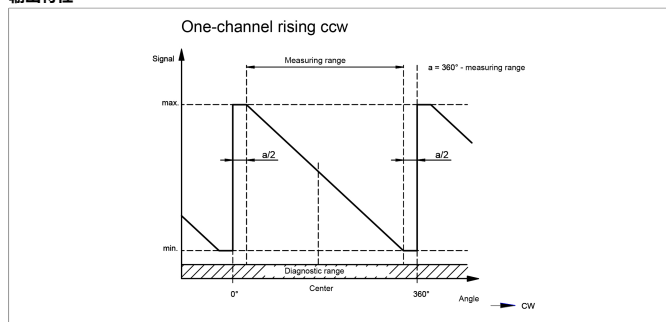
温度曲线图



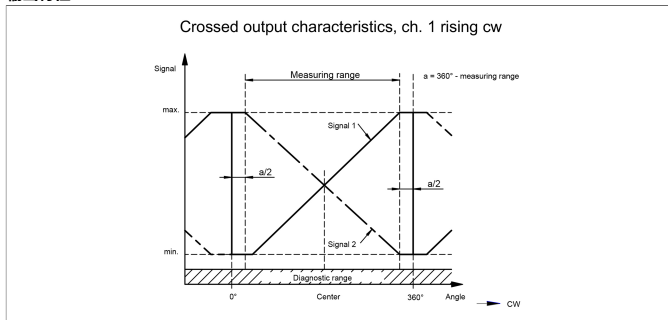
输出特性



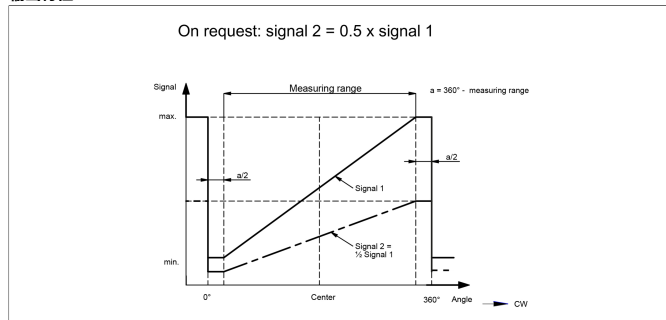
输出特性



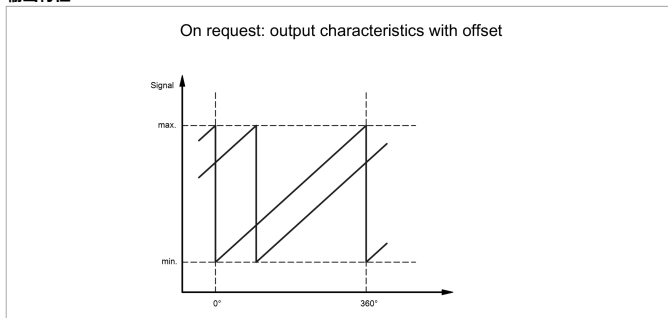
输出特性



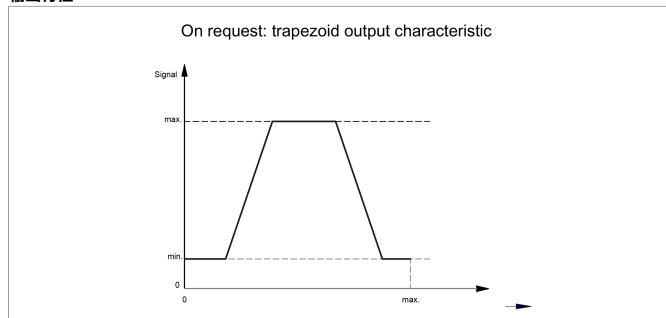
输出特性



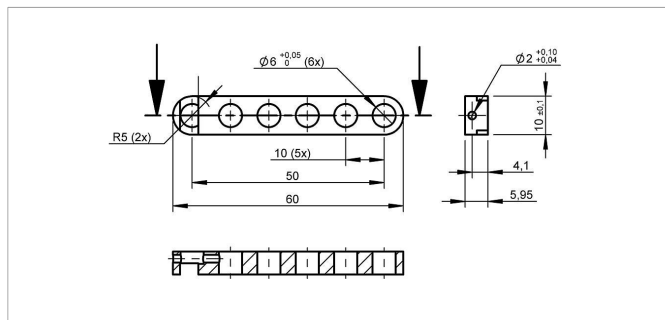
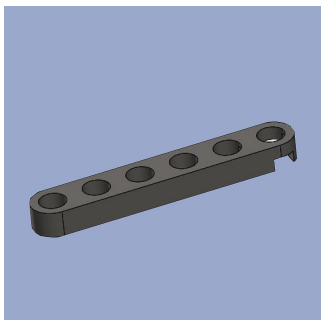
输出特性



输出特性



可选安装辅件



Z-RSA-M01

50 mm安装连杆及锁销 (随货)。

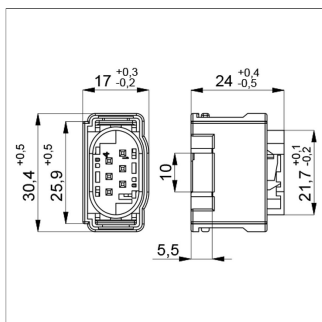
Further levers (geometry, materials...) on request.

材质 阳极氧化铝

产品编码 型号定义

400105062 Z-RSA-M01

配套 MQS 系列接头



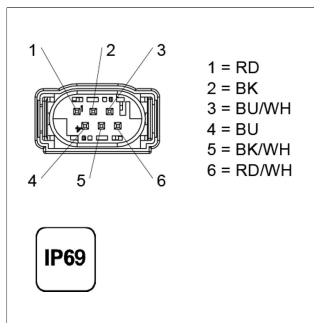
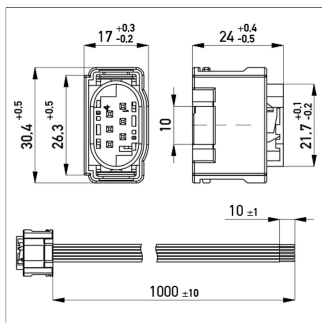
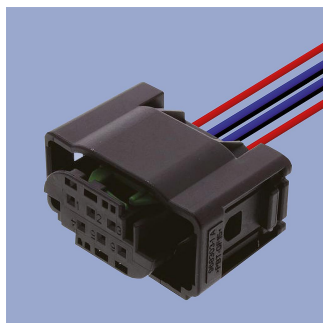
EEM-33-34

接头组件 MQS :

- 1 个凹插头套件, PBT GF15, AMP产品编码: 1-967616-1
- 6 个 镀锡触点, 面积0.25 ... 0.35 mm² (AWG 22), AMP产品编码: 963727-1 or 5-962885-1
- 6 个单导体衬垫, AMP产品编码: 967067-2

工作温度 -40 ... +120°C

产品编码	型号定义
400005666	EEM-33-34



EEM-33-24

接头组件 MQS AMP产品编码 1-967616-1, 6 针, PBT GF15, with lead wires 0.5 mm², PVC, 1 米, 线端裸露

工作温度 -40 ... +120°C

镀锌导线 PVC, 6x0.5 mm²

产品编码	型号定义	长度
400108029	EEM-33-24	1 米

诺我传感器贸易（上海）有限公司

中国上海市闵行区浦江高科技园，新骏环路588号，22幢，A101室
邮编：201114
Phone +86 21 58997738
Fax +86 21 58997737
info@novotechnik.cn
www.novotechnik.cn



© 2022-3-2

我们提供的产品技术性能指标仅供客户参考。所有参数均在理想的工作和环境条件下获得，故这些参数有可能根据实际的客户工作条件而发生显著的变化。在产品定义性能指标范围之内或接近的范围之内应用我们的产品，上述产品技术性能指标因为要兼顾其他的客户技术指标要求会存在一定的局限性。因此，最终客户必须验证预期应用中的性能参数。我们保留随时更新产品技术指标的权利，恕不另行通知。