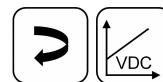


**NOVOHALL
Winkelsensor
Kontaktlos**

RSA-3200
Ratiometrisch
**Mobile
Anwendungen**



Besondere Merkmale

- Kontaktlos, Hall Technologie
- Messbereich bis 360°
- Hohe Schutzart IP67 bzw. IP69K (gehäuseseitig)
- Auflösung 12 Bit
- Temperaturbereich -40°C bis +125°C
- Einkanalige und redundante Ausführungen
- Optimiert für mobile Anwendungen
- Für höchste EMV-Anforderungen wie Störfelder gemäß ISO 11452 und ECE-Richtlinie
- Geeignet für sicherheitsrelevante Anwendungen nach DIN EN ISO 13849
- Geeignet für die Montage von Anlenkhebeln
- Weitere Ausführungen siehe separate Datenblätter

Applikationen

- Mobile Arbeitsmaschinen (Flur- und Förderzeuge, Bau-, Agrar- und Forstmaschinen)
- Marine Anwendungen

Mobile Arbeitsmaschinen oder Flurförderzeuge stellen aufgrund des Außeneinsatzes sehr hohe Anforderungen an die Sensorik. Der Winkelsensor RSA-3200 bietet unter rauen Betriebsbedingungen eine zuverlässige Funktion bei sehr kompakten Abmessungen. Er ist optimiert für Anforderungen im mobilen Einsatz und nach höchsten EMV-Standards wie Störfelder gemäß ISO 11452 qualifiziert.

Es stehen ein- und mehrkanalige Ausführungen zur Wahl, die für den Einsatz in sicherheitsrelevanten Anwendungen geeignet sind. Die Edelstahlwelle ist für die Montage von Anlenkhebeln ausgelegt.

Beschreibung

Material	Gehäuse: hochwertiger, temperaturbeständiger Kunststoff PBT-GF mit Edelstahleinsätzen Welle: Edelstahl, X10CrNiS18-9 1.4305 Dichtung: HNBR 70
Befestigung	Mit 2 Schrauben M4
Anzugsmoment Befestigung	250 ± 50 Ncm
Lagerung	Sinterbronze-Buchse
Dichtung	Doppel-O-Ring-Dichtung, Elektronik vollständig vergossen
Elektrischer Anschluss	6-poliger MQS-Stecker, Kodierung A, verzinnete Kontakte nach Zeichnung AMP-114-18063-126, Index A1 (Gegenstecker: AMP Bestell-Nr. 1-967616-1)

Mechanische Daten

Abmessungen	Siehe Maßbild
Mechanischer Stellbereich	durchdrehbar
Zul. Wellenbelastung bei stat. Belastung	40 N (axial) / 50 N (radial)
Drehmoment	Typ. 1,5 Ncm Je nach Umgebungstemperatur und Stillstandszeit kann sich die notwendige Kraft zur erstmaligen Betätigung der Welle erhöhen
Gewicht	ca. 45 g

Bestellangaben

Bestellangaben

Vorzugstypen fett dargestellt

- Lieferzeit bis 25 Stück innerhalb 10 Arbeitstagen ab Werk
- Zuschlagsfrei auch bei Kleinmengen

Versorgung Ub

2: Ub = 5 VDC

Ausgangssignal

1: 5 ... 95% ratiometrisch zu Ub (0,25 ... 4,75 VDC)

2: 10 ... 90% ratiometrisch zu Ub (0,5 ... 4,5 VDC)

Kennlinie

1: Steigende Kennlinie cw

2: Steigende Kennlinie ccw

3: Gekreuzte Kennlinien, Kanal 1 steigend cw (teilredundant)

4: Gekreuzte Kennlinien, Kanal 1 steigend cw (vollredundant)

Andere Kennlinien auf Anfrage

Elektrischer Anschluss

521: Stecker AMP MQS 6-pol. male

R S A - 3 2 0 1 - 6 3 6 - 2 1 1 - 5 2 1

Baureihe

Mechanische Ausführung

Kennlinienausrichtung A (Standard)

3201: Standardbauform

3202: mit montiertem Hebel Z-RSA-M01

Kennlinienausrichtung B (180° gedreht)

3221: Standardbauform

3222: mit montiertem Hebel Z-RSA-M01

Messwinkel

03: Messwinkel 0° ... 30° min.

...

06, 12, 18, 24, 36

...

36: Messwinkel 0° ... 360° max.

Andere Messwinkel auf Anfrage

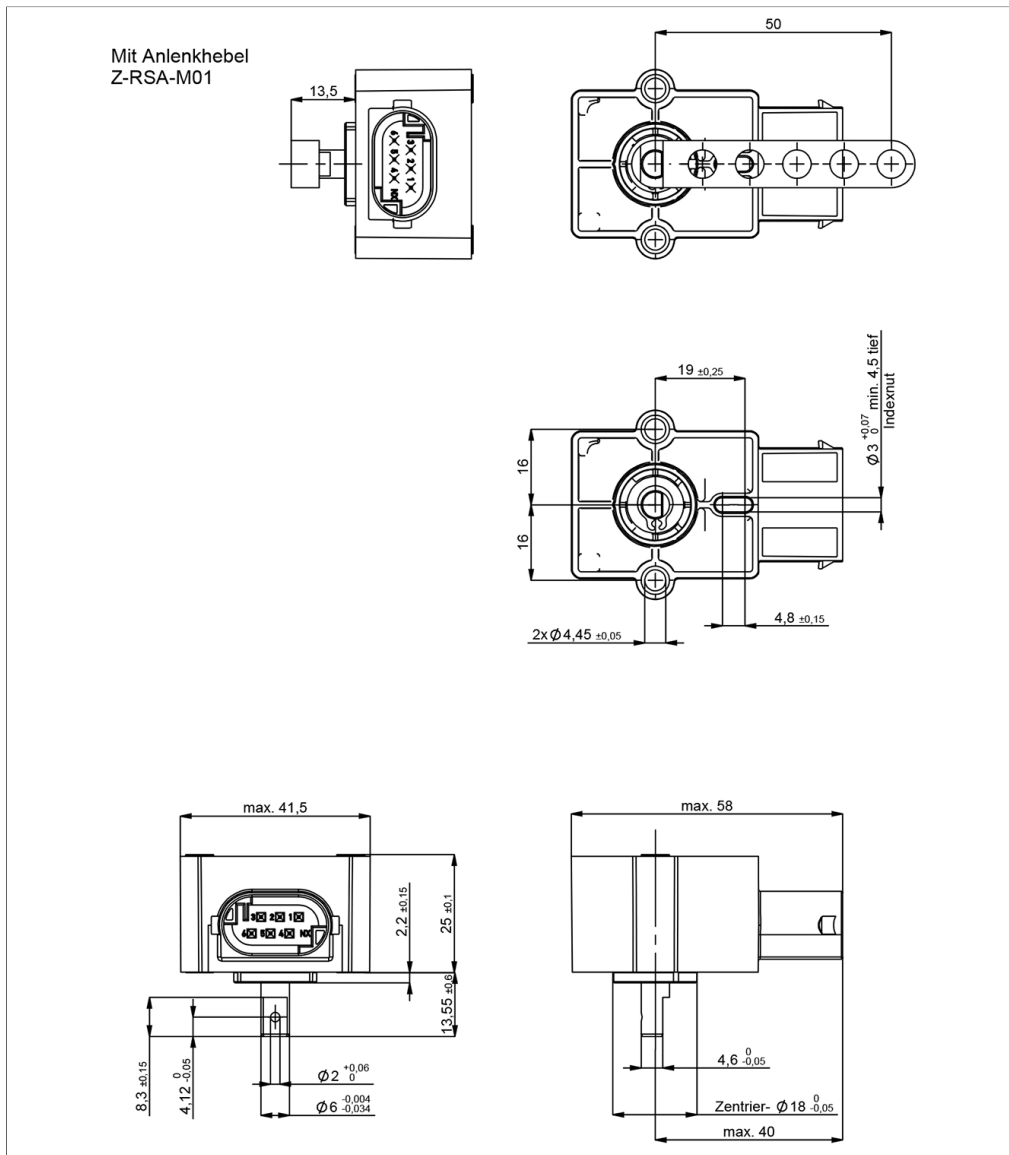
Anzahl Kanäle

6: Einkanalige Ausführung (1x Ub, 1x Ausgang)

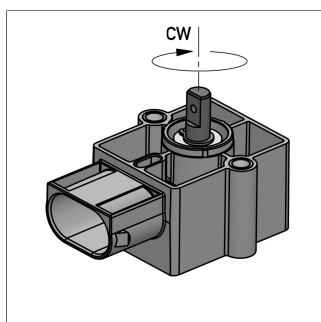
7: Teilredundante Ausführung (1x Ub, 2x Ausgang)

8: Vollredundante Ausführung (2x Ub, 2x Ausgang)

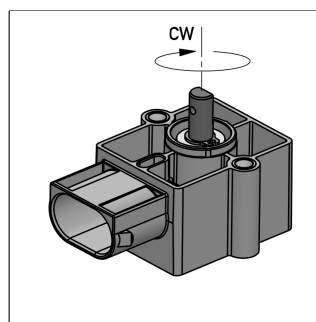
Maßzeichnung



CAD-Daten s.
www.novotechnik.de/download/cad-daten/



Kennlinienausrichtung A
(Standard)
RSA-3201/3202:
Zeigt die Abflachung der
Welle bzw. der Hebel in
Richtung Stecker, dann
befindet sich der
Sensor auf Kennlinien-
mitte.



Kennlinienausrichtung B
(180° gedreht)
RSA-3221/3222:
Zeigt die Abflachung der
Welle bzw. der Hebel
entgegen dem Stecker,
dann befindet sich der
Sensor auf Kennlinien-
mitte.

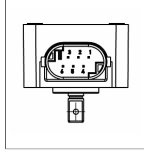
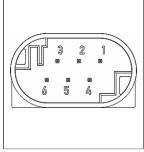
Technische Daten

Typenbezeichnung	RSA-32 _ _ _ _ -2 _ _ -521
Ausgangssignal	ratiometrisch zu Ub 5 ... 95% (0,25 ... 4,75 V) 10 ... 90% (0,5 ... 4,5 V)
Lastwiderstand	≥ 5 kΩ
Anzahl Kanäle	1 / 2
Diagnose	aktiviert (Ausgangssignal im Fehlerfall außerhalb des plausiblen Signalbereichs)
Update Rate	typ. 3,4 kHz
Messwinkel	0 ... 30° bis 0 ... 360° in 10°-Schritten
Absolute Linearität bei Messwinkel	360°: ≤ ±0,4 %FS, 240°: ≤ ±0,45 %FS, 180°: ≤ ±0,5 %FS, 120°: ≤ ±0,55 %FS, 60°: ≤ ±0,8 %FS, 30°: ≤ ±1,25 %FS
Auflösung	12 Bit
Wiederholgenauigkeit	typ. ≤ ±0,1°
Hysterese	typ. < ±0,1° Nur Messwinkel 360°: typ. < 0,25° (geringere Hysterese auf Anfrage)
Temperaturfehler	Messwinkel < 180°: typ. ±0,7 %FS, Messwinkel ≥ 180°: typ. ±0,35 %FS
Versorgungsspannung Ub	5 VDC (4,5 ... 5,5 VDC)
Stromverbrauch ohne Last	typ. 12 mA pro Kanal
Überspannungsschutz	24 VDC (60 min.)
Verpolschutz	ja (Versorgungsleitungen und Ausgänge)
Kurzschlusschutz	ja (gegen GND und Ub)
Isolationwiderstand (500 VDC)	≥ 10 MΩ
Betriebsbedingungen	
Zulässige Stellgeschwindigkeit	120 U/min (kurzzeitig 800 U/min.)
Schwingung IEC 60068-2-6	20 g, 5 ... 2000 Hz, Amax = 0,75 mm
Stoß IEC 60068-2-27	50 g, 6 ms
Schutzart ISO 20653	IP67 (wellenseitig), IP69K (Gehäuse inkl. Elektronik)
Betriebstemperatur	-40 ... +125°C
Betriebsfeuchte	0 ... 98 % R.H. (keine Kondensation zulässig)
Lebensdauer	typ. 30 Mio. Bewegungen (bei Betätigung ohne Anlenkhebel)
Funktionale Sicherheit	Nach Validierung durch den Anwender geeignet für sicherheitsrelevante Anwendungen nach ISO 13849. Weitere Sicherheitskenndaten (DCavg ...) und Unterstützung bzgl. Funktionaler Sicherheit erhalten Sie auf Anfrage
MTTF (IEC 60050)	1652 Jahre (einkanalig), 824 Jahre (teilredundant, pro Kanal) bzw. 826 Jahre (vollredundant, pro Kanal)
MTTFd (EN ISO 13849-1 parts count method, w/o load)	3304 Jahre (einkanalig), 1648 Jahre (teilredundant, pro Kanal) bzw. 1653 Jahre (vollredundant, pro Kanal)
MTTFd-Zertifikat	https://www.novotechnik.de/download/zertifikate/mttf-d-zertifikate/
Rückverfolgbarkeit	Seriennummer auf Typenkennzeichnung; Fertigungscharge der Sensorbaugruppe und relevanter Sensorkomponenten
EMV-Konformität	
ISO 10605 ESD (Handling/Component)	8 kV / 15 kV
ISO 11452-2 Gestrahlte HF-Felder	100 V/m
ISO 11452-5 Gestrahlte HF-Felder, Stripline	200 V/m
CISPR 25 Funkstörabstrahlung	Klasse 5
EN 13309 Baumaschinen	
Störaussendung/-festigkeit E1	nach ECE-R10
ISO 13766-1/-2 Baumaschinen	Auf Anfrage

FS = Full scale: Signalhub entsprechend dem elektrischen Messbereich

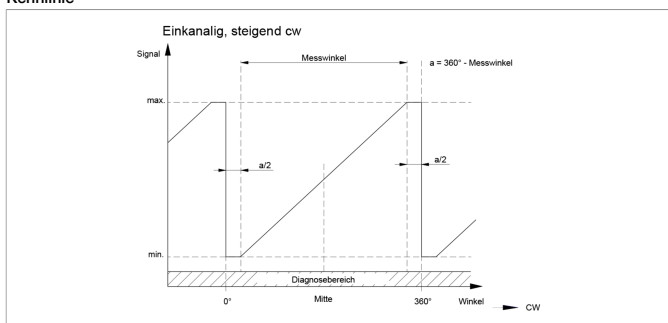
Anschlussbelegung

	Einkanalig	Teilredundant	Vollredundant
Versorgung Ub 1	Pin 1	Pin 1 / Pin 6	Pin 1
GND 1	Pin 2	Pin 2 / Pin 5	Pin 2
Signalausgang 1	Pin 4	Pin 4	Pin 4
Signalausgang 2	-	Pin 3	Pin 3
Versorgung Ub 2	-	-	Pin 6
GND 2	-	-	Pin 5
Nicht belegt	Pin 3, Pin 5, Pin 6	-	-

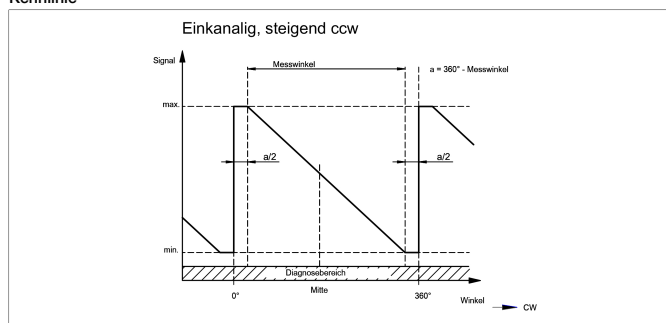


Technische Daten Kennlinien

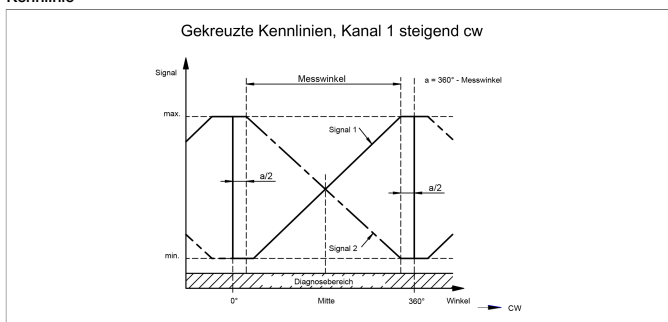
Kennlinie



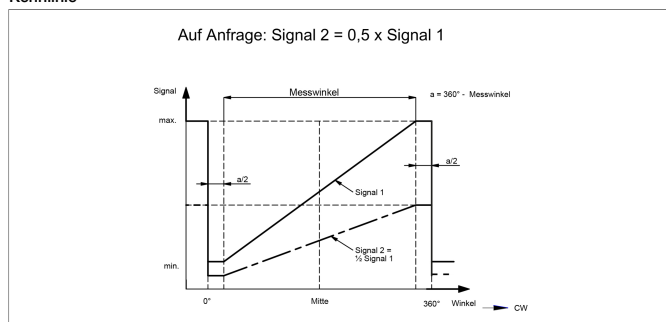
Kennlinie



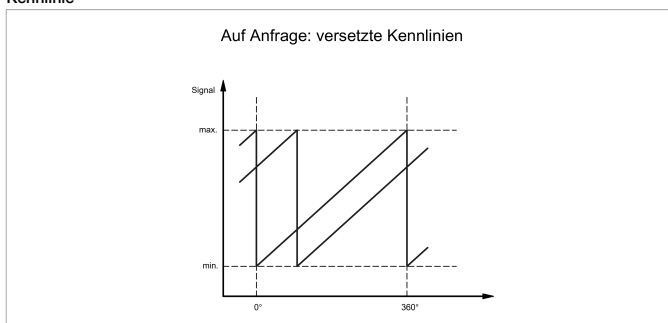
Kennlinie



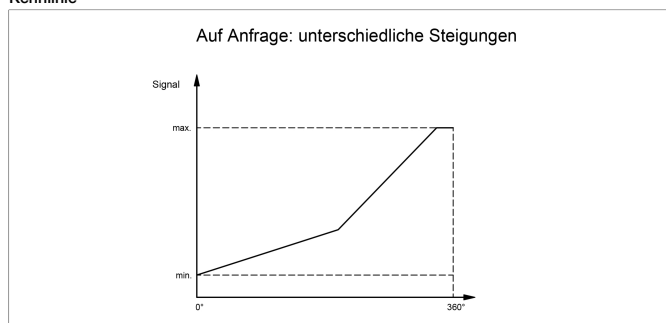
Kennlinie



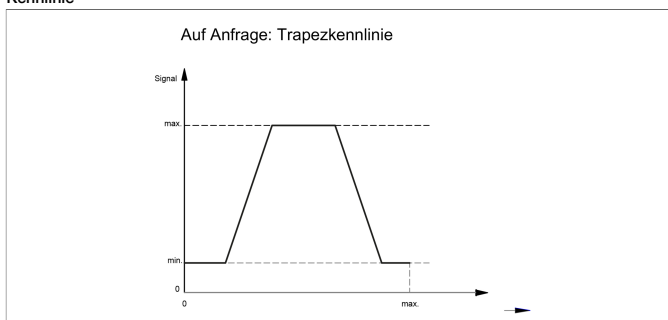
Kennlinie



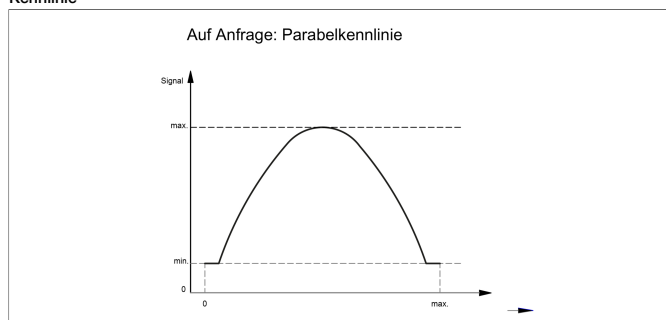
Kennlinie



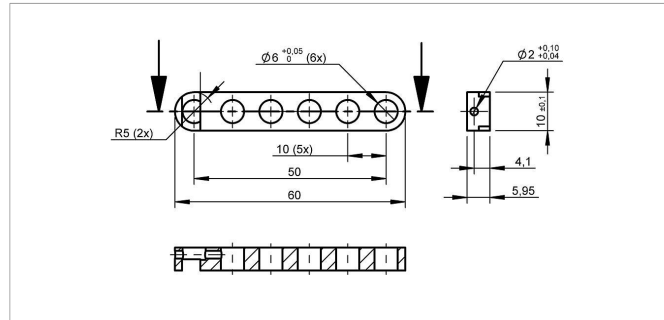
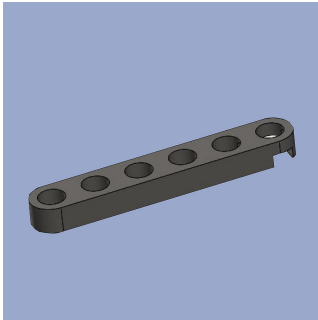
Kennlinie



Kennlinie



Sensormontage



Z-RSA-M01

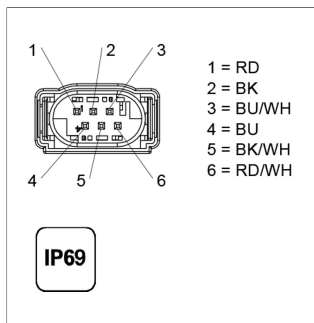
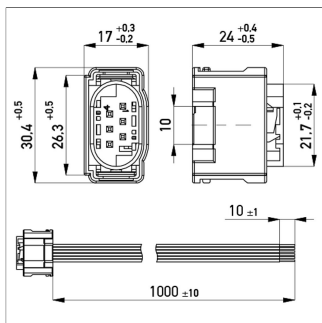
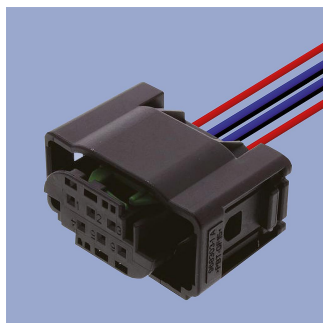
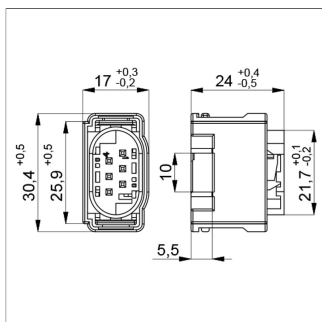
Anlenkhebel 50 mm zur Montage an Welle über Schwerverspannstift (im Lieferumfang enthalten). Andere Hebel (Geometrie, Werkstoffe...) auf Anfrage.

Material Aluminium, eloxiert

Art.Nr. Art.Bez.

400105062 Z-RSA-M01

Anschlussstechnik MQS



EEM-33-34

Stecker-Kit MQS bestehend aus

- 1 Buchsenstecker, PBT GF15, AMP Best.Nr. 1-967616-1
- 6 verzinnete Kontakte für Litzenquerschnitt 0,25 ... 0,35 mm² (AWG 22), AMP Bestell.Nr. 963727-1 oder 5-962885-1
- 6 Einzelleiterdichtungen AMP Best.Nr. 967067-2

Betriebstemp. -40 ... +120°C

Art.Nr.	Art.Bez.
400005666	EEM-33-34

EEM-33-24

Stecker MQS AMP Best.Nr. 1-967616-1, 6-polig, PBT GF15, mit Einzeladern 0,5 mm², PVC, 1 m, Ende offen

Betriebstemp. -40 ... +120°C

Einzelleitungen PVC, 6x0,5 mm²

Art.Nr.	Art.Bez.	Länge
400108029	EEM-33-24	1 m

Novotechnik
Messwertaufnehmer OHG
Postfach 4220
73745 Ostfildern (Ruit)
Horbstraße 12
73760 Ostfildern (Ruit)
Telefon +49 711 4489-0
Telefax +49 711 4489-118
info@novotechnik.de
www.novotechnik.de



© 02.03.2022

Die Angaben auf diesem Datenblatt dienen der Produktbeschreibung. Die Daten basieren jeweils auf idealen Anwendungsbedingungen („Bis zu - Angaben“). Sie können deshalb je nach Anwendung des Produkts stark variieren. Insbesondere kann das Ausschöpfen einzelner angegebener Leistungsparameter zur Einschränkung anderer Leistungsparameter führen. Es ist deshalb Sache des Anwenders, das Erreichen der angegebenen einzelnen Leistungsparameter anwendungsabhängig zu verifizieren. Änderungen im Interesse technischer Weiterentwicklungen behalten wir uns vor.