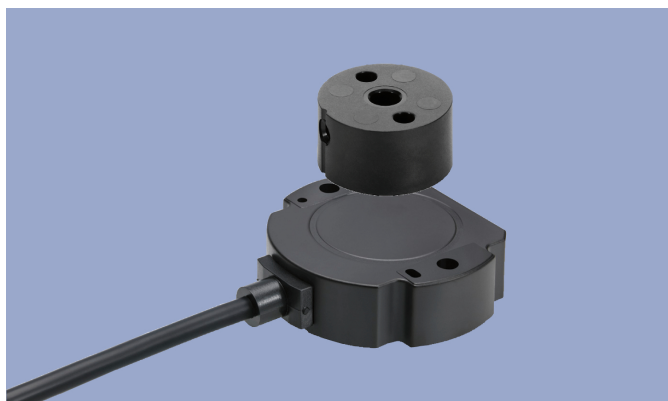
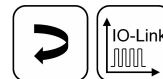


NOVOHALL Winkelsensor Berührungslos

RFC-4800

IO-Link

Industrie



Besondere Merkmale

- Berührungslos, Hall Technologie
- Messbereich bis 360°
- 2-teilig, mechanisch entkoppelt
- Hohe Schutzart IP67, IP68, IP69
- Auflösung 14 Bit
- Verschleißfrei
- Temperaturbereich -40 °C bis +105 °C
- Geeignet für industrielle Anwendungen im Maschinenbau
- Weitere Ausführungen siehe separate Datenblätter

Applikationen

- Maschinenbau (Textil-, Verpackungs-, Blech- und Drahtbearbeitungsmaschinen)
- Automatisierungstechnik
- Medizintechnik

Der zweiteilige Aufbau von Sensor und Positionsgeber ermöglicht dem Anwender größtmögliche Freiheit beim Anbau des Sensors. Das Fehlen von Welle und Lagerung vereinfacht wesentlich die Anpassung an kundenseitige Lagertoleranzen und erspart den eventuellen Einsatz von Wellenkupplungen.

Das magnetische Funktionsprinzip ermöglicht das transmissive Messen auch durch (nicht-magnetische) Materialien hindurch. Durch die vollkommen vergossene Elektronik eignet sich der Sensor hervorragend zum Einsatz unter härtesten Umgebungsbedingungen.

Beschreibung

Material	Gehäuse: hochwertiger, temperaturbeständiger Kunststoff
Befestigung	Mit 2 Linsenflanschkopfschrauben M4x20 (im Lieferumfang enthalten)
Anzugsmoment Befestigung	250 Ncm
Elektrischer Anschluss	Kabel 4x 0,5 mm ² (AWG 20), TPE, ungeschirmt / Stecker M12x1, A-codiert an Kabel L = 0,15 m

Mechanische Daten

Abmessungen	Siehe Maßbild
Mechanischer Stellbereich	durchdrehbar
Gewicht (ohne Anschluss)	ca. 50 g

Bestellangaben

Bestellangaben

Vorzugstypen fett dargestellt

- Lieferzeit bis 25 Stück innerhalb 10 Arbeitstagen ab Werk
- Zuschlagsfrei auch bei Kleinmengen

Schnittstelle
A: IO-Link

Schnittstellenparameter
11: 1x Position, steigende Kennlinie cw
Andere Prozessdaten wie z.B. Geschwindigkeit, Umdrehungszähler oder Nocken auf Anfrage

Elektrischer Anschluss
252: Kabel, 4-pol., ungeschirmt, L = 1 m
256: Kabel, 4-pol., ungeschirmt, L = 3 m
260: Kabel, 4-pol., ungeschirmt, L = 5 m
270: Kabel, 4-pol., ungeschirmt, L = 10 m
551: Stecker M12, 4-pol an Kabel, ungeschirmt, L = 0,15 m
Kabelvarianten und konfektionierte Stecker auf Anfrage

R	F	C	-	4	8	5	2	-	2	1	4	-	A	1	1	-	2	5	2
---	---	---	---	---	---	---	---	---	---	---	---	---	---	---	---	---	---	---	---

Baureihe

Mechanische Ausführung
4851: Langloch-Befestigung
4852: Rundloch-Befestigung

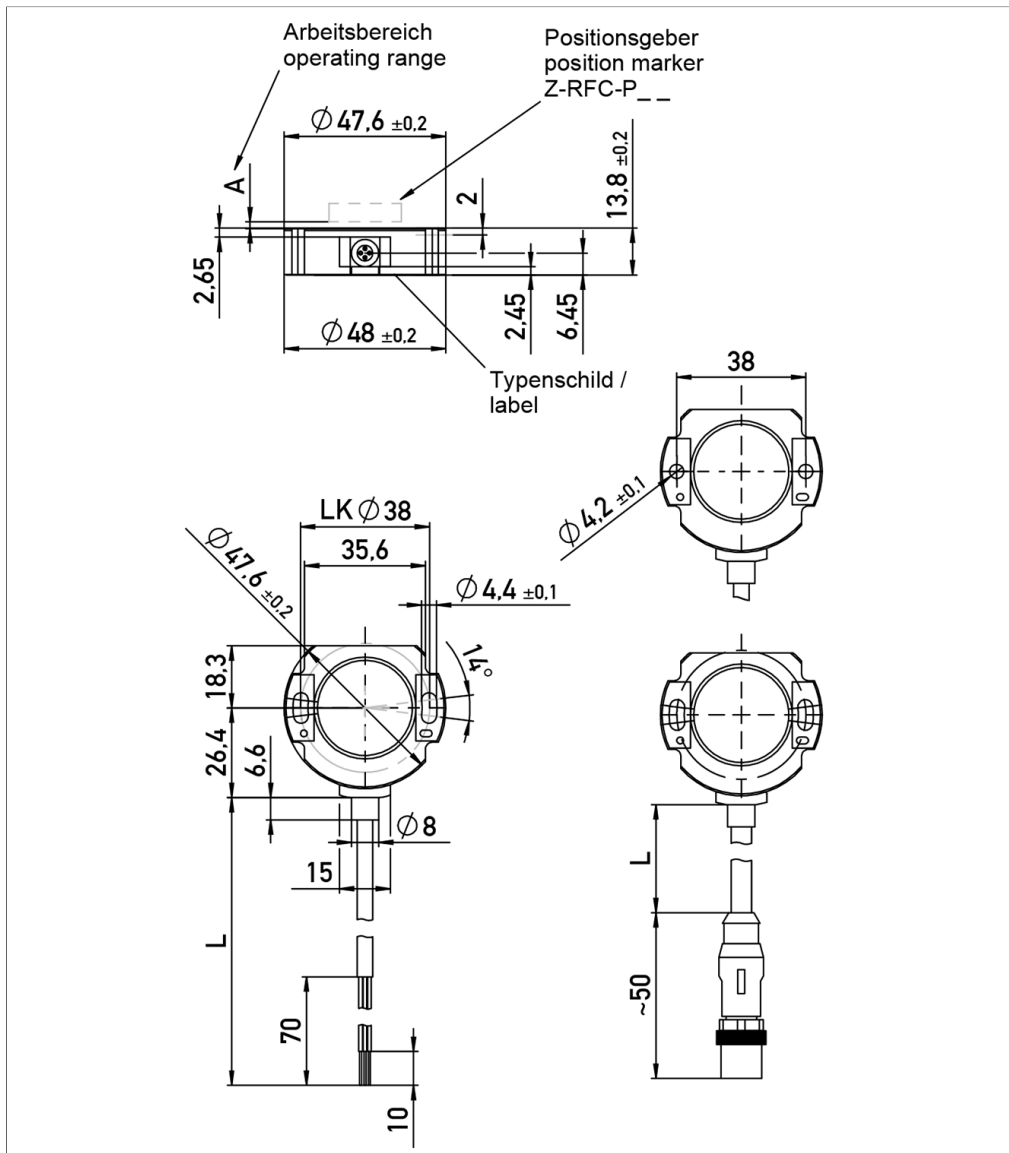
Auflösung
14: 14 Bit

Schnittstelle
2: Digitale Schnittstelle

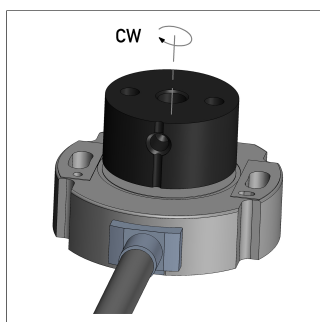
Im Lieferumfang enthaltenes Zubehör

- 2x Linsenflanschkopfschrauben M4x20

Maßzeichnung



CAD-Daten s.
www.novotechnik.de/download/cad-daten/



Zeigt die Markierung des
Positionsgebers in Richtung
Anschlusskabel, dann befindet
sich der Sensor auf Kenn-
linienmitte (Indexpunkt).

Typenbezeichnung	RFC-48 _-2_-A_-_-_- IO-Link
Messgrößen	Position (andere Prozessdaten wie z.B. Geschwindigkeit, Umdrehungszähler oder Nocken auf Anfrage)
Messwinkel	360°
Anzahl Kanäle	1
Protokoll	nach IO-Link Spec V1.1 nach IEC 61131-9, Smart Sensor Profil (V1.0 kompatibel)
Programmierbare Parameter	Nullpunkt-Offset, Mittelung, Drehrichtung
Diagnose	aktiviert (Ausgangssignal im Fehlerfall außerhalb des plausiblen Signalbereichs)
Auflösung Position (bezogen auf 360°)	14 Bit
Update Rate (Ausgang)	1 kHz
Übertragungsrate	COM 3 (230,4 kBaud)
Frametype	2.2
Minimale Zykluszeit	1 ms
Unabhängige Linearität	≤ ±0,5 %FS
Wiederholgenauigkeit	≤ ±0,1°
Hysterese	≤ ±0,1°
Temperaturfehler	±0,2 %FS
Versorgungsspannung Ub	24 VDC (18 ... 30 VDC)
Stromverbrauch ohne Last	≤ 50 mA
Verpolschutz	ja (Versorgungsleitungen)
Kurzschlusschutz	ja (Ausgang gegen GND und Ub bis 40 VDC)
Überspannungsschutz	35 VDC (dauerhaft)
Isolationswiderstand (500 VDC)	≥ 10 MΩ
Anschlussquerschnitt	0,5 mm ² (AWG 20)
Betriebsbedingungen	
Zulässige Stellgeschwindigkeit	mechanisch unbegrenzt
Schwingung IEC 60068-2-6	20 g, 5 ... 2000 Hz, Amax = 0,75 mm
Stoß IEC 60068-2-27	50 g, 6 ms
Schutzart DIN EN 60529	IP67 / IP68 / IP69, IP67 (Stecker M12)
Betriebstemperatur	-40 ... +105°C, -25 ... +85°C (Stecker M12)
Lebensdauer	mechanisch unbegrenzt
Funktionale Sicherheit	Sollten Sie Unterstützung für den Einsatz unserer Produkte in sicherheitsbezogenen Systemen benötigen, nehmen Sie bitte Kontakt mit uns auf
MTTF (IEC 60050)	810 Jahre
Rückverfolgbarkeit	Seriennummer auf Typenkennzeichnung: Fertigungsladung der Sensorbaugruppe und relevanter Sensorkomponenten
Konformität/Zulassung	CE, UKCA siehe https://www.novotechnik.de/download/zertifikate/konformitaetserklaerungen-eu/ WEEE siehe https://www.novotechnik.de/download/zertifikate/entsorgung-weee/

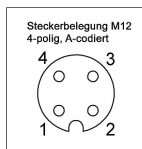
EMV-Konformität

EN 61000-4-2 ESD (Kontakt-/Luftentladung)	4 kV, 8 kV
EN 61000-4-3 Elektromagnet. Felder (RFI)	10 V/m
EN 61000-4-4 Schnelle Transienten (Burst)	2 kV
EN 61000-4-6 leit.gef.Störgrößen (HF-Felder)	10 V eff.
EN 55016-2-3 Funkstörstrahlung	Industrie- und Wohnbereich

FS = Full scale: Signalhub entsprechend dem elektrischen Messbereich

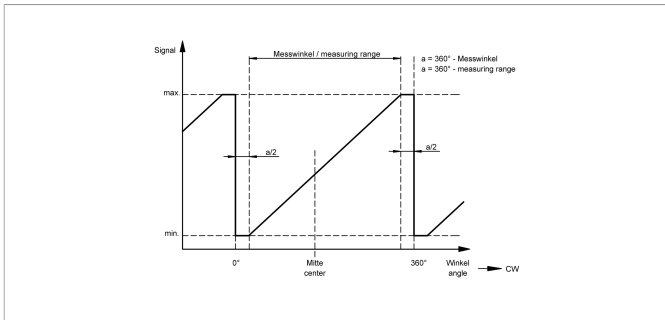
Anschlussbelegung

Signal	Kabel Code 2_ _	Stecker Code 5_ _
Versorgung Ub (L+)	BN	Pin 1
GND (L-)	WH	Pin 3
C/Q	YE	Pin 4
Nicht anschliessen (alt. GND)	GN	Pin 2



Technische Daten Kennlinien

Kennlinie

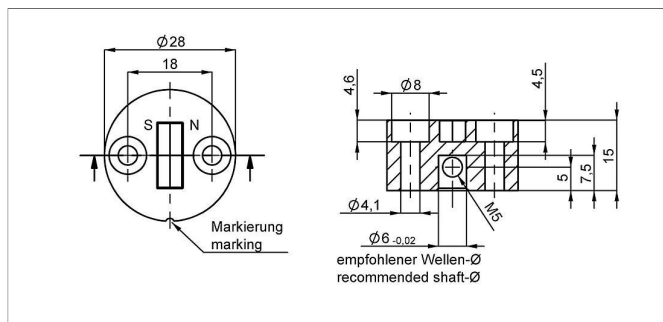
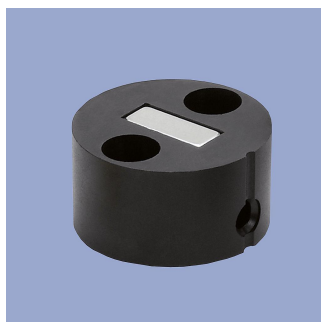


Positionsgeber



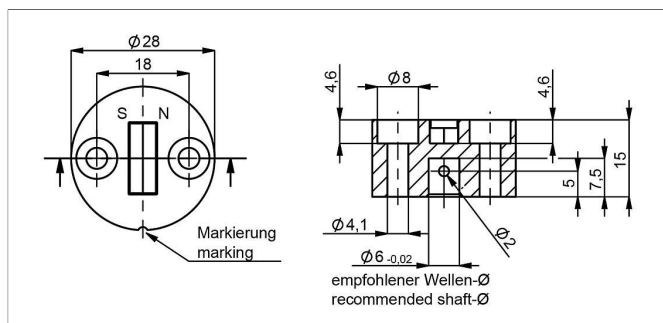
Z-RFC-P02
Positionsgeber für frontale Fixierung mit 2 Zylinderschrauben M4x20 (mit Schraubensicherung) oder mit seitlichem Schwerspannstift (im Lieferumfang enthalten).
Material PF
Max. zul. Radial- versatz ± 3 mm
Betriebstemp. $-40 \dots +125^{\circ}\text{C}$

Art.Nr.	VPE [Stück]
40005661	1
400056080	25



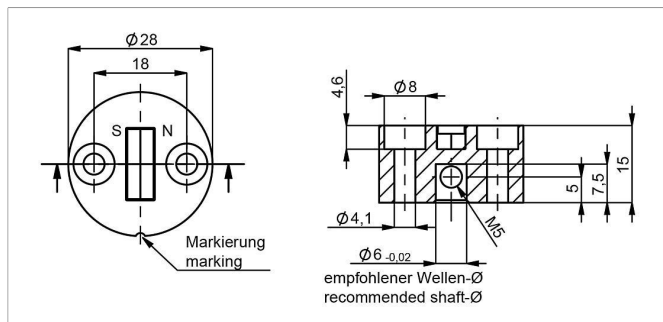
Z-RFC-P08
Positionsgeber für Fixierung mit Gewindestift M5 (im Lieferumfang enthalten).
Material PF
Max. zul. Radial- versatz ± 3 mm
Betriebstemp. $-40 \dots +125^{\circ}\text{C}$

Art.Nr.	VPE [Stück]
400056070	1
400056084	25



Z-RFC-P41
Positionsgeber für frontale Fixierung mit 2 Zylinderschrauben M4x20 (mit Schraubensicherung) oder mit seitlichem Schwerspannstift (im Lieferumfang enthalten).
Material PF
Max. zul. Radial- versatz ± 3 mm
Betriebstemp. $-40 \dots +125^{\circ}\text{C}$

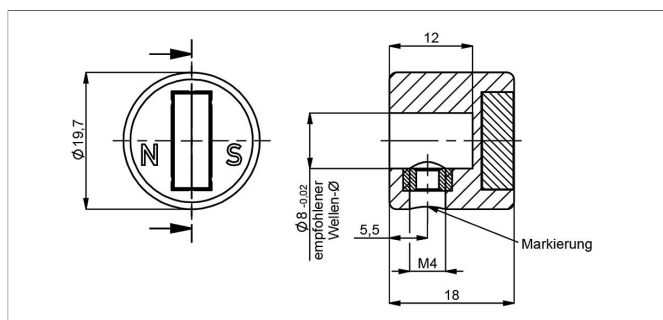
Art.Nr.	VPE [Stück]
400105037	1
400105038	25



Z-RFC-P47
Positionsgeber für frontale Fixierung mit 2 Zylinderschrauben M4x20 (mit Schraubensicherung) oder mit Gewindestift M5 (beides im Lieferumfang enthalten).
Material PF
Max. zul. Radial- versatz ± 3 mm
Betriebstemp. $-40 \dots +125^{\circ}\text{C}$

Art.Nr.	VPE [Stück]
400105039	1
400105040	25

Positionsgeber

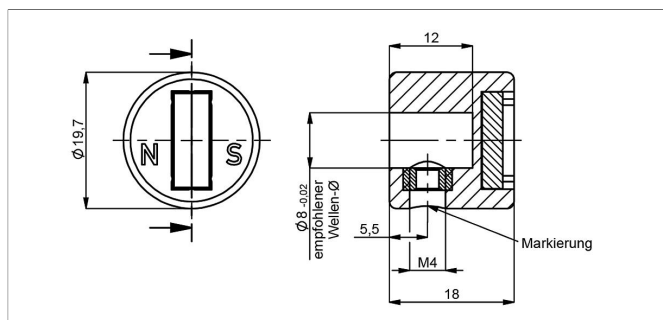


Z-RFC-P23

Positionsgeber für Fixierung mit Gewindestift M4 (im Lieferumfang enthalten)
Achtung: Für Indexierung der Kennlinie unbedingt Gebrauchsanleitung des Positionsgebers beachten!

Material PA6-GF
Max. zul. Radial-
versatz ± 3 mm
Betriebstemp. $-40 \dots +125^\circ\text{C}$

Art.Nr.	VPE [Stück]
400056074	1
400056085	25

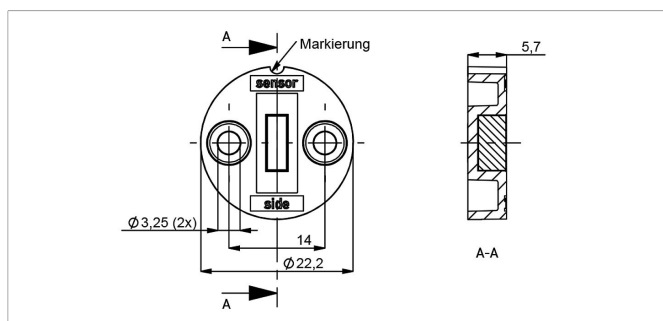


Z-RFC-P43

Positionsgeber für Fixierung mit Gewindestift M4 (im Lieferumfang enthalten)
Achtung: Für Indexierung der Kennlinie unbedingt Gebrauchsanleitung des Positionsgebers beachten!

Material PA6-GF
Max. zul. Radial-
versatz ± 3 mm
Betriebstemp. $-40 \dots +125^\circ\text{C}$

Art.Nr.	VPE [Stück]
400105041	1
400105042	25

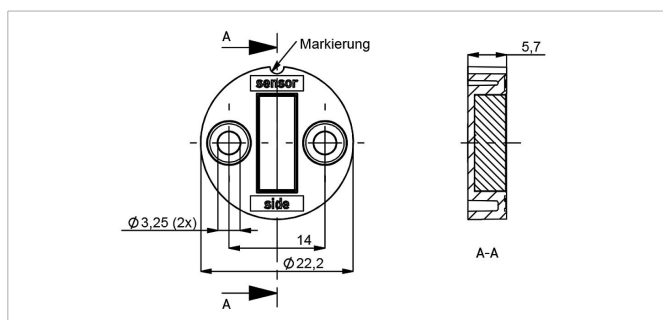


Z-RFC-P30

Positionsgeber für frontale Fixierung mit 2 Zylinderschrauben M3x8 (im Lieferumfang enthalten).

Material PBT-GF
Max. zul. Radial-
versatz $\pm 1,5$ mm
Betriebstemp. $-40 \dots +125^\circ\text{C}$

Art.Nr.	VPE [Stück]
400056086	1
400056087	25



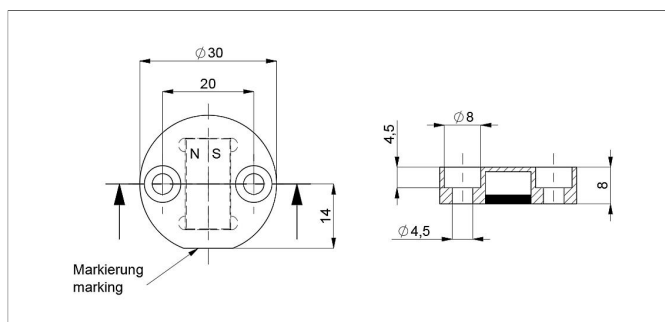
Z-RFC-P31

Positionsgeber für frontale Fixierung mit 2 Zylinderschrauben M3x8 (im Lieferumfang enthalten).

Material PBT-GF
Max. zul. Radial-
versatz ± 3 mm
Betriebstemp. $-40 \dots +125^\circ\text{C}$

Art.Nr.	VPE [Stück]
400056088	1
400056089	25

Positionsgeber



Z-RFC-P22

Positionsgeber für frontale Fixierung mit 2 Zylinderschrauben M4x20 (mit Schraubensicherung, im Lieferumfang enthalten).

Achtung: Geschlossene Seite des Positionsgebers zeigt zur aktiven Seite des Sensors.

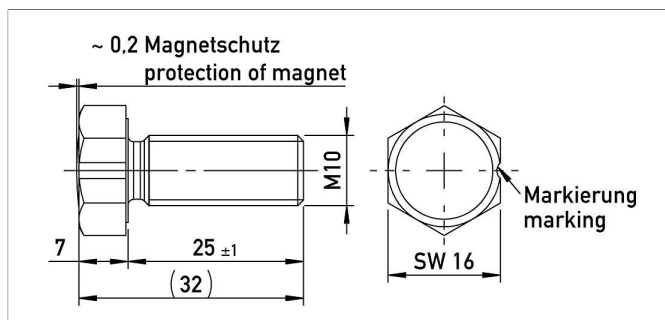
Material Aluminium, eloxiert

Max. zul. Radial- \pm 4 mm

versatz

Betriebstemp. -40 ... +125°C

Art.Nr.	VPE [Stück]
400106735	1
400106736	25



Z-RFC-P18

Schraubenpositionsgeber M10 x 25 mm, ähnl. DIN 933, Magnet vergossen

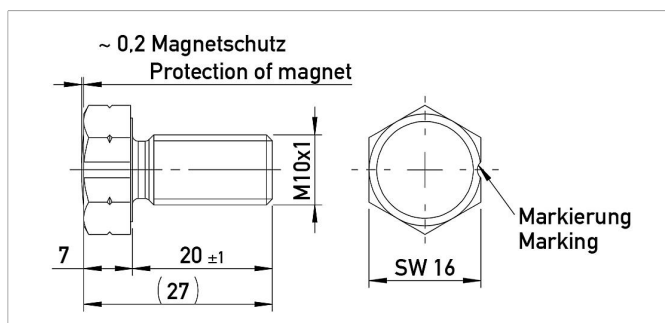
Material Aluminium, eloxiert

Max. zul. Radial- \pm 3 mm

versatz

Betriebstemp. -40 ... +125°C

Art.Nr.	VPE [Stück]
400104756	1
400104757	25



Z-RFC-P28

Schraubenpositionsgeber M10x1 x 20 mm, ähnl. DIN 933, Magnet vergossen

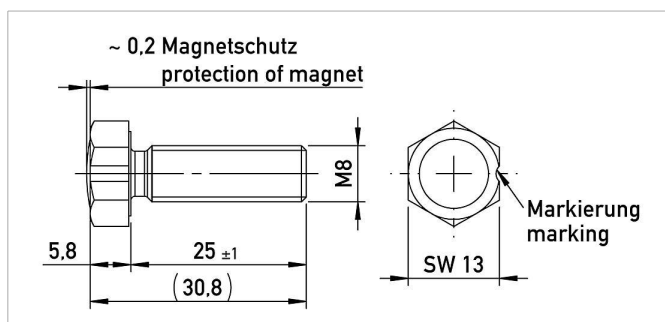
Material Aluminium, eloxiert

Max. zul. Radial- \pm 3 mm

versatz

Betriebstemp. -40 ... +125°C

Art.Nr.	VPE [Stück]
400108462	1
400108463	25



Z-RFC-P19

Schraubenpositionsgeber M8 x 25 mm, ähnl. DIN 933/ISO 4017, Magnet vergossen

Material Aluminium, eloxiert

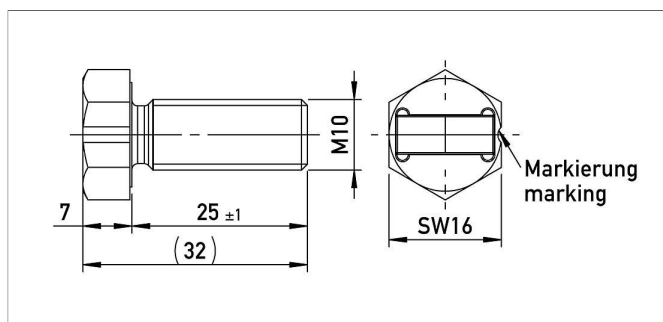
Max. zul. Radial- \pm 1,5 mm

versatz

Betriebstemp. -40 ... +125°C

Art.Nr.	VPE [Stück]
400104754	1
400104755	25

Positionsgeber



Z-RFC-P20

Schraubenpositionsgeber M10 x 25 mm, ähnl.

DIN 933

Material Aluminium, eloxiert

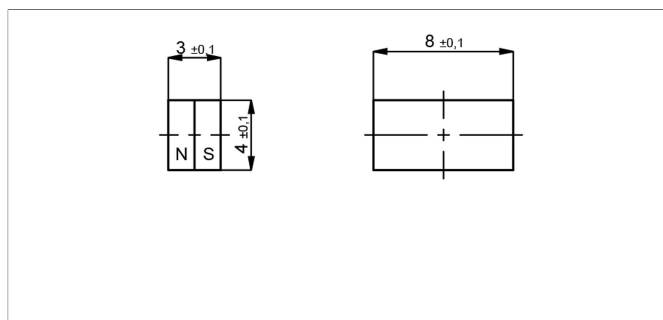
Max. zul. Radial- ± 3 mm

versatz

Betriebstemp. -40 ... +125°C

Art.Nr. VPE [Stück]

400104758	1
400104759	25



Z-RFC-P03

Magnet zum direkten Einbau in/an Kunden-Welle (Gebrauchsanleitung beachten).

Montage auf nicht magnetisierbaren Materialien

empfohlen, da sonst die angegebenen

Arbeitsabstände variieren (z.B. Verringerung um 20% bei Montage auf einer magnet. Welle)

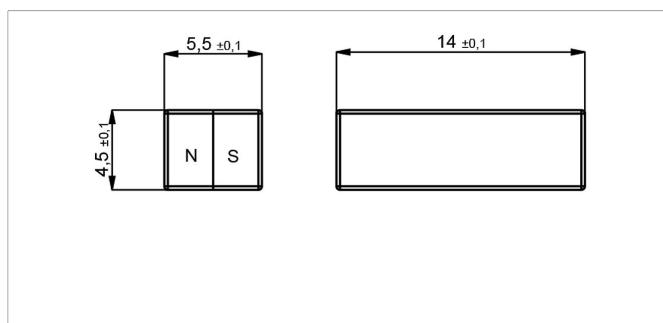
Max. zul. Radial- ± 1,5 mm

versatz

Betriebstemp. -40 ... +125°C

Art.Nr. VPE [Stück]

400005658	1
400056081	50



Z-RFC-P04

Magnet zum direkten Einbau in/an Kunden-Welle (Gebrauchsanleitung beachten).

Montage auf nicht magnetisierbaren Materialien

empfohlen, da sonst die angegebenen

Arbeitsabstände variieren (z.B. Verringerung um 20% bei Montage auf einer magnet. Welle)

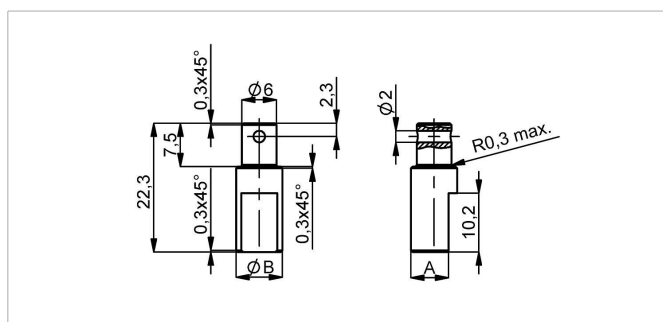
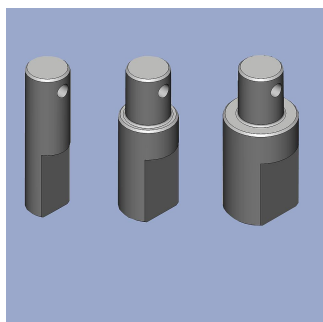
Max. zul. Radial- ± 3 mm

versatz

Betriebstemp. -40 ... +125°C

Art.Nr. VPE [Stück]

400005659	1
400056082	50



Z-RFC-S01/S02/S03

Wellenadapter zur Fixierung am Positionsgeber

Z-RFC-P02/P41 mit Schwerverspannstift

Material Edelstahl 1.4305

Art.Nr. Art.Bez. ØB / A [mm]

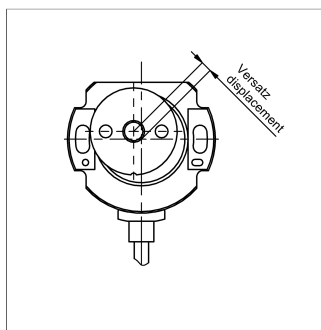
400056206	Z-RFC-S01	6 / 4,5
400056207	Z-RFC-S02	8 / 6,5
400056208	Z-RFC-S03	10 / 8,5

Positionsgeber

Arbeitsabstände Positionsgeber [mm] - Einkanalige Varianten

Z-RFC-P02 / P04 / P08 Z-RFC-P20 / P23 / P31	Z-RFC-P41 / P43 / P47	Z-RFC-P03 / P30	Z-RFC-P18 / P28	Z-RFC-P19	Z-RFC-P22
2,3 ... 5	0 ... 2,7	0,7 ... 2,2	0 ... 4,5	0 ... 2,2	4,4 ... 9,2

Seitlicher Magnetversatz

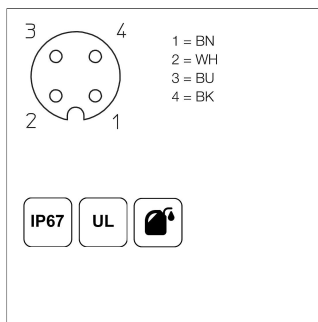
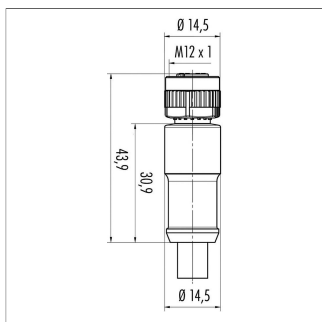


Seitlicher Magnetversatz erzeugt zusätzliche Linearitätsänderung. Der Winkelfehler, welcher durch radialen Versatz von Sensor und Positionsgeber verursacht wird, hängt vom verwendeten Positionsgeber bzw. Magnet ab.

Zusätzlicher Linearitätsfehler bei Radialversatz - Einkanalige Varianten

Z-RFC-P02 / P04 / P08 Z-RFC-P20 / P23 / P31	Z-RFC-P41 / P43 / P47	Z-RFC-P03 / P30	Z-RFC-P18 / P28	Z-RFC-P19	Z-RFC-P22
0,5 mm: $\pm 0,4^\circ$	0,5 mm: $\pm 0,4^\circ$	0,5 mm: $\pm 1,4^\circ$	0,5 mm: $\pm 0,7^\circ$	0,5 mm: $\pm 1,3^\circ$	1,0 mm: $\pm 0,8^\circ$
1,0 mm: $\pm 1,1^\circ$	1,0 mm: $\pm 1,1^\circ$	1,0 mm: $\pm 3,7^\circ$	1,0 mm: $\pm 1,3^\circ$	1,0 mm: $\pm 2,6^\circ$	2,0 mm: $\pm 1,8^\circ$
2,0 mm: $\pm 3,5^\circ$	2,0 mm: $\pm 3,5^\circ$	2,0 mm: -	2,0 mm: $\pm 3,3^\circ$	2,0 mm: -	4,0 mm: $\pm 5,4^\circ$

Anschlussstechnik M12





EEM-33-35/36/37
M12x1 Kupplungsdose, 4-polig, gerade,
A-codiert, mit angespritztem Kabel, ungeschirmt,
IP67, Ende offen
Steckergehäuse PA
Kabelmantel PUR, Ø = max. 6 mm,
-40 ... +85°C (fest)
Einzellitzen PP, 0,34 mm²


Art.Nr.	Art.Bez.	Länge
400056135	EEM-33-35	2 m
400056136	EEM-33-36	5 m
400056137	EEM-33-37	10 m

IP67 Schutzart IP67 nach DIN EN 60529

IP68 Schutzart IP68 nach DIN EN 60529

 Sehr gute elektromagnetische Verträglichkeit (EMV) bzw. geschirmte Systeme

 Sehr gute Beständigkeit gegen Öle, Kühl- und Schmierstoffe

 Geeignet für den Einsatz in Schleppketten

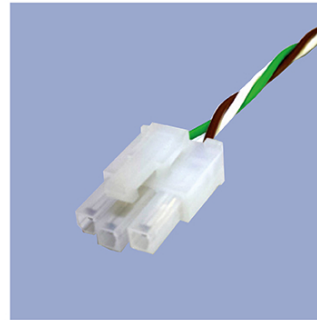
UL UL - zugelassen

 CAN-Bus

Anschlussoptionen auf Anfrage



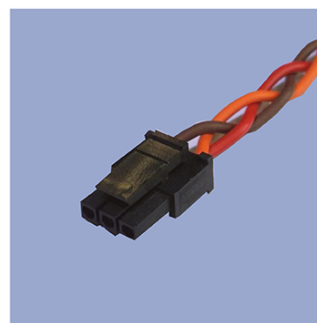
- M12 Stecker**
- Kundenspezifische Längen
 - 3-, 4-, 6- und 8-polige Ausführung
 - Schutzart IP68
 - Bestellangaben Standardvarianten siehe jeweilige Bestellcodes



- Molex Mini Fit jr.**
- Kundenspezifische Längen und Litzen
 - 3-, 4- und 6-polige Ausführung
 - Auf Anfrage



- Tyco AMP Super Seal**
- Stift- und Buchsengehäuse
 - Kundenspezifische Längen
 - 3-, 4- und 6-polige Ausführung
 - Schutzart IP67
 - Auf Anfrage



- Molex Mini Fit**
- Kundenspezifische Längen und Litzen
 - 3-, 4-, 6- und 8-polige Ausführung
 - Auf Anfrage



- Deutsch DTM 04**
- Stift und Buchsengehäuse
 - Kundenspezifische Längen
 - 3-, 4- und 6-polige Ausführung
 - Schutzart IP67
 - Auf Anfrage



- ITT Cannon Sure Seal Stecker**
- Kundenspezifische Längen
 - 3-, 4- und 6-polige Ausführung
 - Schutzart IP67
 - Auf Anfrage

Novotechnik
Messwertaufnehmer OHG
Postfach 4220
73745 Ostfildern (Ruit)
Horbstraße 12
73760 Ostfildern (Ruit)
Telefon +49 711 4489-0
Telefax +49 711 4489-118
info@novotechnik.de
www.novotechnik.de



© 08.11.2023

Die Angaben auf diesem Datenblatt dienen der Produktbeschreibung. Die Daten basieren jeweils auf idealen Anwendungsbedingungen („Bis zu - Angaben“). Sie können deshalb je nach Anwendung des Produkts stark variieren. Insbesondere kann das Ausschöpfen einzelner angegebener Leistungsparameter zur Einschränkung anderer Leistungsparameter führen. Es ist deshalb Sache des Anwenders, das Erreichen der angegebenen einzelnen Leistungsparameter anwendungsabhängig zu verifizieren. Änderungen im Interesse technischer Weiterentwicklungen behalten wir uns vor.