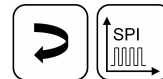


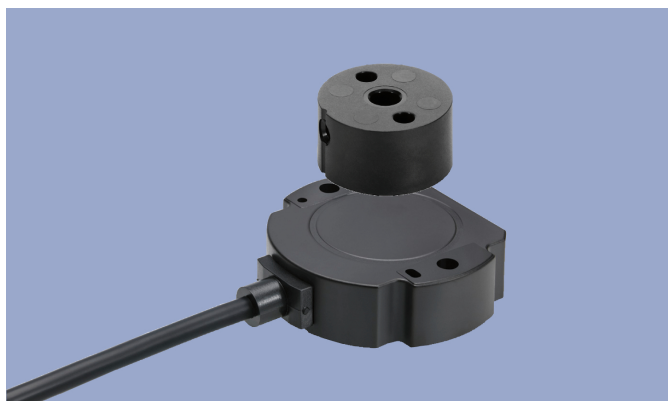
项目咨询
请联系您所在区域的代表:
021-58997738
info@novotechnik.cn

NOVOHALL
角度传感器
非接触式的

RFC-4800
SPI
工业级



CE



特点

- 非接触霍尔技术
- 电气量程360°
- 两个部分组成，通过机械耦合
- 无磨损
- 防护等级 IP67, IP68, IP69
- 分辨率14 bits
- 温度范围-40 °C to +85 °C
- 其他规格要求见单独技术资料

应用

- 加工设备 (纺织机械, 包装机械, 折板机械和绕线机械)
- 非标自动化设备
- 医疗设备

两个组成部分的结构设计让安装变得非常灵活。由于省略了轴承和轴，在安装时轴向、径向的偏差要求不是很高。不再需要联轴器。

测量具有穿透所有非铁磁材料的能力。

传感器是全密封的，所以非常适合恶劣环境条件下应用。

说明	
材质	外壳: 高等级耐温塑料
安装	自带M4x20 法兰螺丝帽 (在包装内)
安装螺丝扭力矩	250 Ncm
电气连接	5x 0.14 mm ² 电缆 (AWG 26), PUR, 带屏蔽

机械参数	
尺寸	参见尺寸图
机械行程	连续
重量 (不带接头时)	约 50 g

订购规格说明

订购规格说明

加粗文字为常规规格，对此类规格：

- 订购数量小于25时，交期只需10个工作日
 - 不收取附加费
- 非常规规格按不同数量收取附加费。

接口

8: Serial Peripheral Interface (SPI)

接口参数

31: 工作电压 $U_b = 5 \text{ VDC}$, 二进制码, 上升, 顺时针转

电气连接

302: 电缆, 5-芯, 屏蔽, $L = 1 \text{ 米}$
特别电缆以及接头要求等可以定制

R F C - 4 8 0 2 - 2 1 4 - 8 3 1 - 3 0 2

系列

机械版本

4801: 加长孔安装
4802: 圆孔安装

分辨率
14: 14 bits

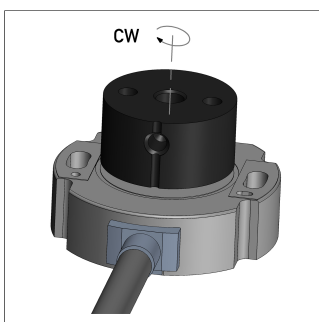
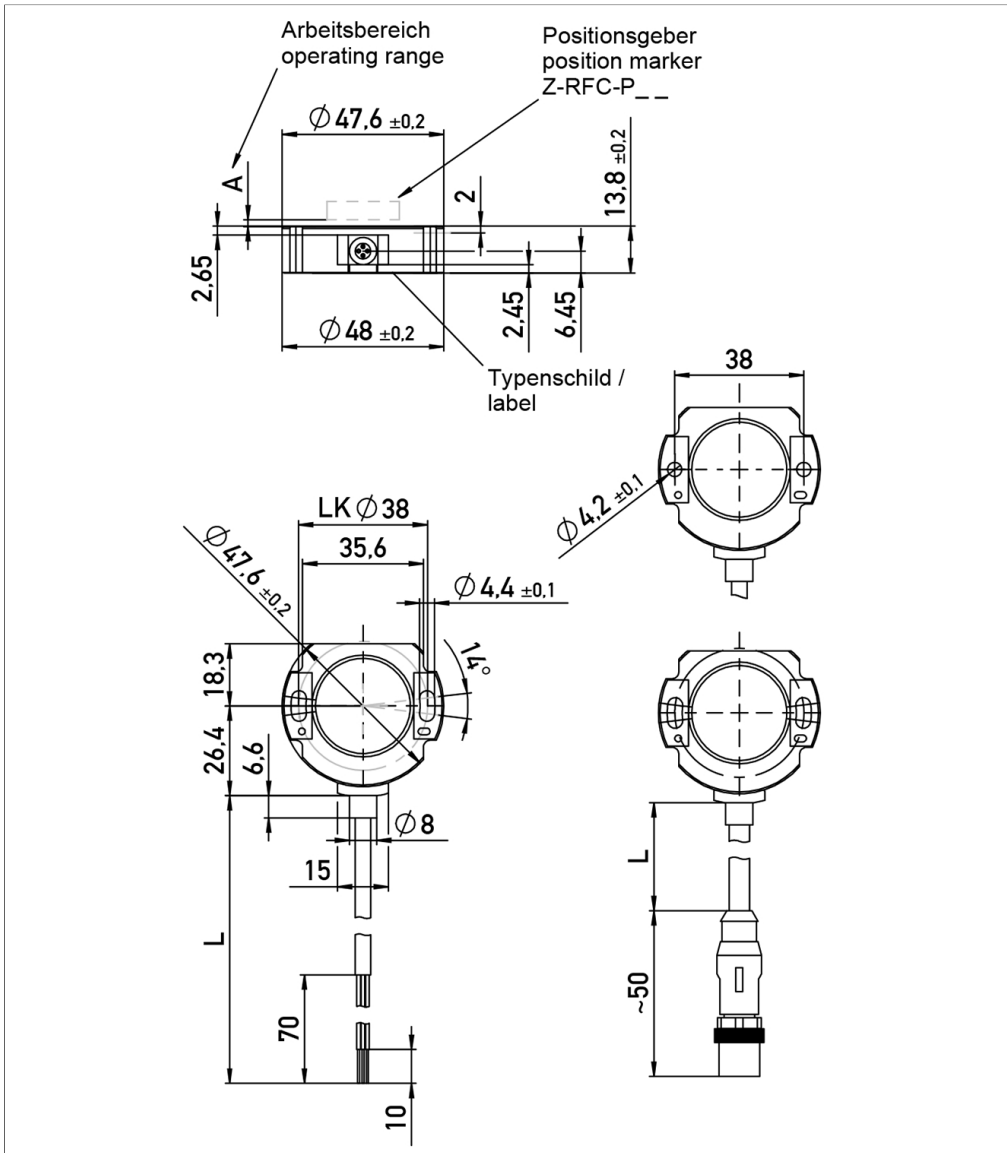
接口
2: 数字接口

发货包括附件

- 2x M4x20 法兰螺丝帽

制图

CAD 资料参考 www.novotechnik.de/ch/download/cad-data/



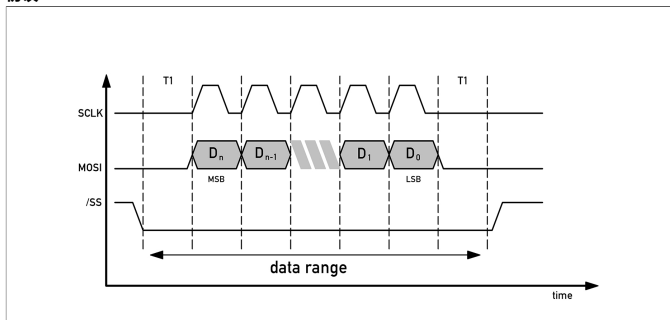
当磁块上的标记指向电缆
时，输出位于电气中间点附近
(指数位置)。

技术资料

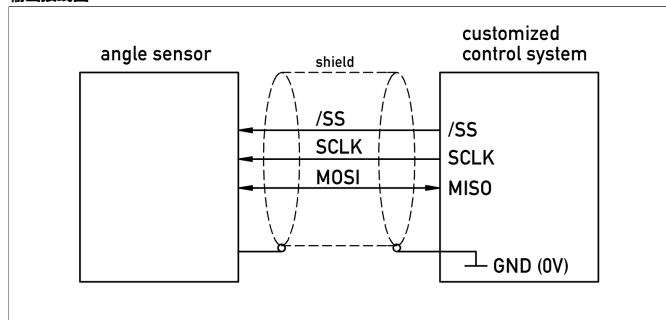
型号定义	RFC-48__2__8_ _ _ _
	SPI
协议	SPI
编码	二进制码
Level SCLK, MOSI, /SS	TTL 电平 (参见SPI协议说明)
内部刷新率	5 kHz
满量程时分辨率	14 位
工作行程	360°
独立线性度	≤ ±0.5 %FS
可重复性	通常 ≤ ±0.1°
滞后	≤ ±0.1°
温度误差	±0.625 %FS
工作电压Ub	5 VDC (4.5 ... 5.5 VDC)
空载时电流功耗	通常 15 mA
极性接反保护	有 (电源线)
短路保护	有 (对GND和对工作电压)
最大时钟率	400 kHz
绝缘阻抗(500 VDC)	≥ 10 MΩ
环境参数	
最大工作速度	无限机械寿命
抗振动指标 IEC 60068-2-6	20 g, 5 ... 2000 Hz, Amax = 0.75 mm
抗冲击指标 IEC 60068-2-27	50 g, 6 ms
防护等级 DIN EN 60529	IP67 / IP68 / IP69
工作温度	-40 ... +85°C
机械寿命	无限机械寿命
功能安全性要求	如果把本产品用于安全相关的系统中, 请先联系我们
MTTF (IEC 60050)	2720 年
产品追溯	标签序列号: 产品生产批次代码
符合/满足认证标准	CE, UKCA see https://www.novotechnik.de/en/downloads/certificates/declarations-of-conformity-eu/uk WEEE see https://www.novotechnik.de/en/downloads/certificates/eu-directive-weee/
满足 EMC 标准	
EN 61000-4-2 ESD (接触/空气释放)标准	4 kV, 8 kV
EN 61000-4-3 电磁场(射频干扰)标准	10 V/m
EN 61000-4-4 瞬变(爆发)标准	1 kV
EN 61000-4-6 抗干扰(高频场)标准	10 V eff.
EN 61000-4-8 磁场标准	3 A/m
EN 55011 噪音辐射	Class B
FS= 满量程: 对应电气测量量程的信号值	
针脚接线定义	
信号	电缆 型号 3_ _
工作电压Ub	绿色
接地	棕色
MOSI / MISO	黄色
SCLK	灰色
/SS (slave select)	白色

技术资料
输出特性

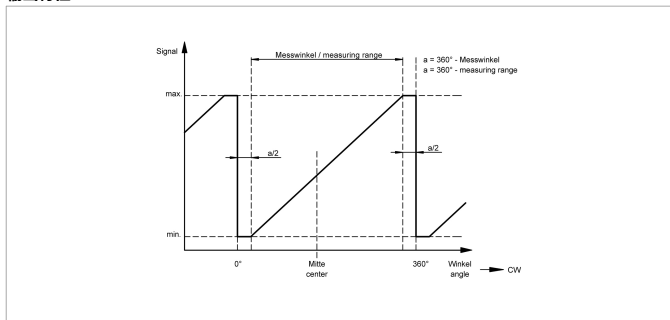
协议



输出接线图



输出特性



系列专用磁块



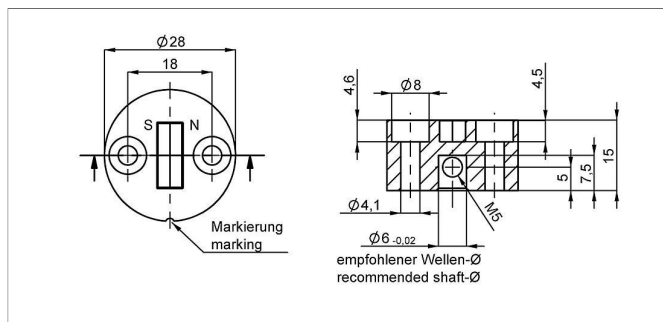
Z-RFC-P02

配2个内六角M4x20螺栓前端固定（带防松涂层）或锁定销（发货标配），用在塑料托上固定磁块。

材质 PF
允许最大径向偏心 ± 3 mm
工作温度 $-40 \dots +125^\circ\text{C}$

产品编码 袋 (个)

40005661	1
400056080	25



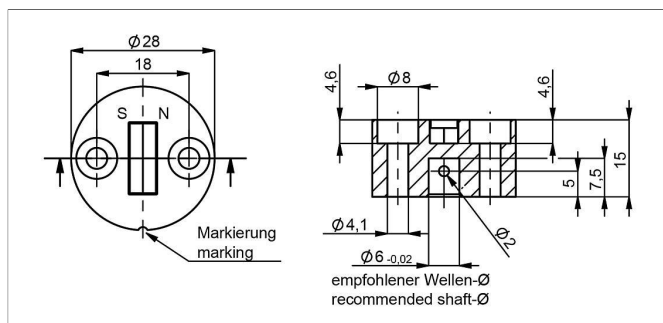
Z-RFC-P08

配M5螺纹销固定磁块（发货标配）

材质 PF
允许最大径向偏心 ± 3 mm
工作温度 $-40 \dots +125^\circ\text{C}$

产品编码 袋 (个)

400056070	1
400056084	25



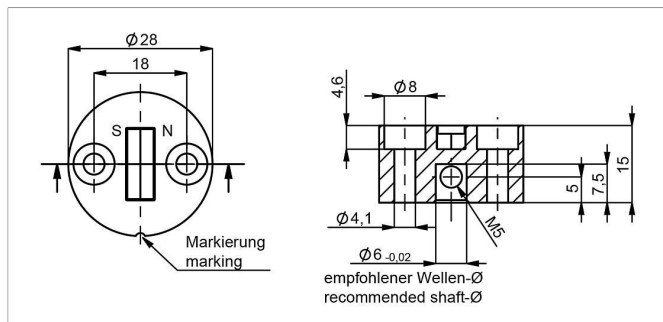
Z-RFC-P41

配2个内六角M4x20螺栓前端固定（带防松涂层）或锁定销（发货标配），用在塑料托上固定磁块。

材质 PF
允许最大径向偏心 ± 3 mm
工作温度 $-40 \dots +125^\circ\text{C}$

产品编码 袋 (个)

400105037	1
400105038	25



Z-RFC-P47

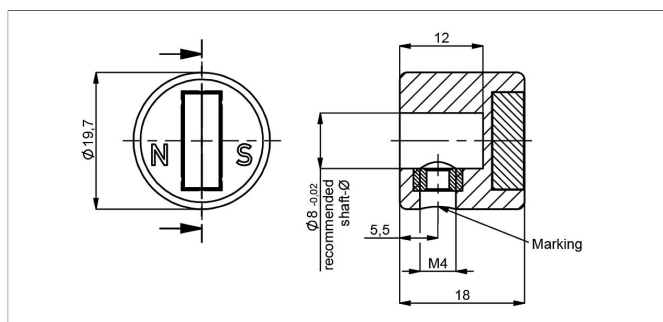
配2个内六角M4x20螺栓前端固定（带防松涂层）或M5螺纹销（发货标配），用在塑料托上固定磁块。

材质 PF
允许最大径向偏心 ± 3 mm
工作温度 $-40 \dots +125^\circ\text{C}$

产品编码 袋 (个)

400105039	1
400105040	25

系列专用磁块



Z-RFC-P23

配M4螺纹销固定磁块 (发货标配)

注意: 针对输出特性曲线方向, 请参照用户手册

材质 PA6-GF

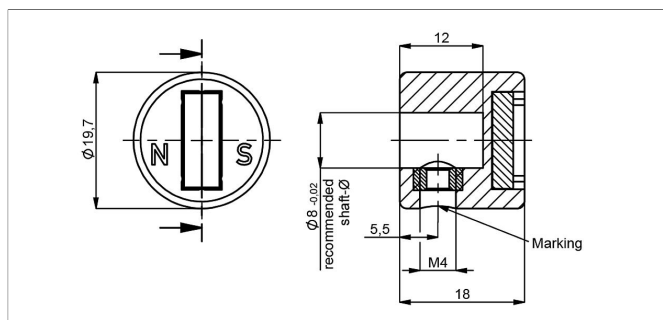
允许最大径向偏心 ± 3 mm

工作温度 $-40 \dots +125^{\circ}\text{C}$

产品编码 袋 (个)

400056074 1

400056085 25



Z-RFC-P43

配M4螺纹销固定磁块 (发货标配)

注意: 针对输出特性曲线方向, 请参照用户手册

材质 PA6-GF

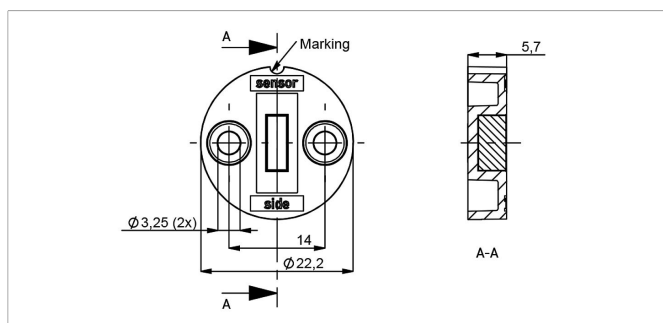
允许最大径向偏心 ± 3 mm

工作温度 $-40 \dots +125^{\circ}\text{C}$

产品编码 袋 (个)

400105041 1

400105042 25



Z-RFC-P30

配2个M3x8螺栓前端固定磁块 (发货标配)

材质 PBT-GF

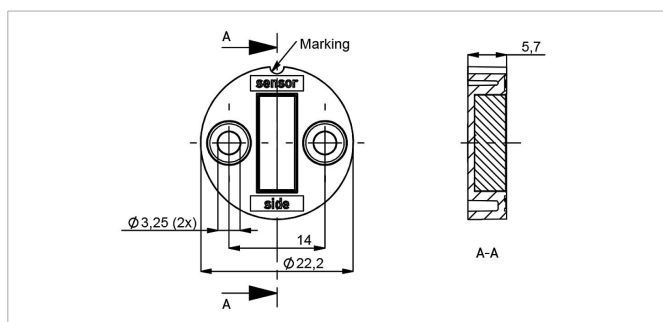
允许最大径向偏心 ± 1.5 mm

工作温度 $-40 \dots +125^{\circ}\text{C}$

产品编码 袋 (个)

400056086 1

400056087 25



Z-RFC-P31

配2个M3x8螺栓前端固定磁块 (发货标配)

材质 PBT-GF

允许最大径向偏心 ± 3 mm

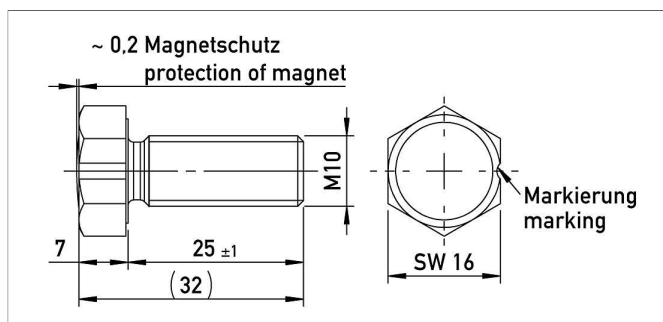
工作温度 $-40 \dots +125^{\circ}\text{C}$

产品编码 袋 (个)

400056088 1

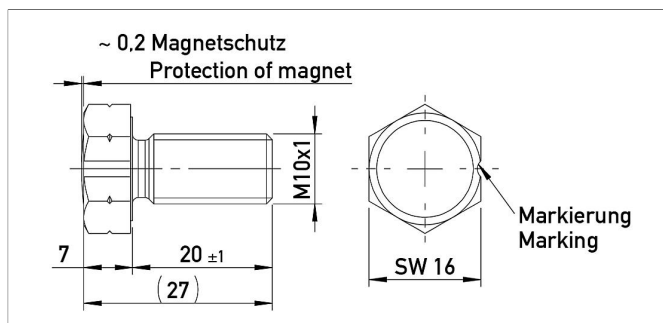
400056089 25

系列专用磁块



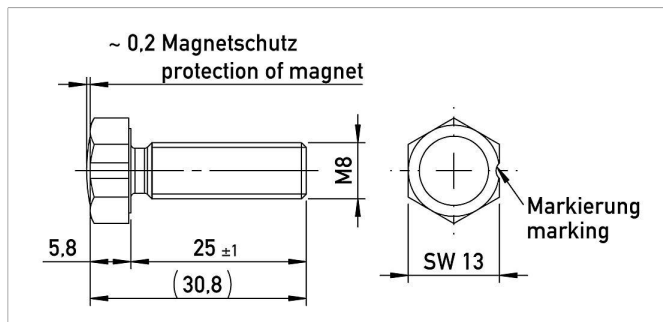
Z-RFC-P18
螺母式磁块 (内封磁铁) M10 x 25 mm, similar DIN 933

材质	阳极氧化铝
允许最大径向偏心	± 3 mm
工作温度	-40 ... +125°C
产品编码	袋 (个)
400104756	1
400104757	25



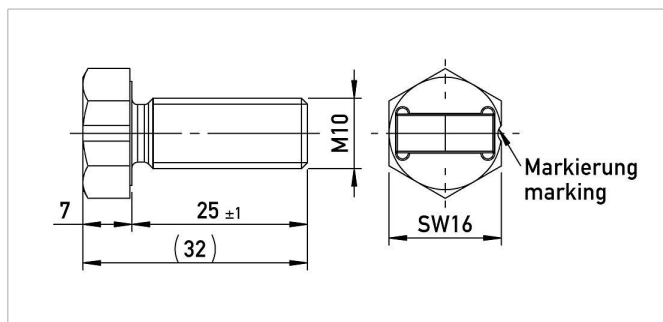
Z-RFC-P28
螺母式磁块 (内封磁铁) M10x1 x 20 mm, similar DIN 933

材质	阳极氧化铝
允许最大径向偏心	± 3 mm
工作温度	-40 ... +125°C
产品编码	袋 (个)
400108462	1
400108463	25



Z-RFC-P19
螺母式磁块 (内封磁铁) M8 x 25 mm, similar DIN 933/ISO 4017

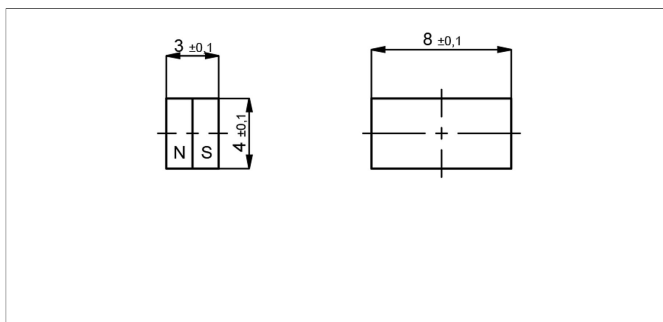
材质	阳极氧化铝
允许最大径向偏心	± 1.5 mm
工作温度	-40 ... +125°C
产品编码	袋 (个)
400104754	1
400104755	25



Z-RFC-P20
螺母式磁块 M10 x 25 mm, similar DIN 933

材质	阳极氧化铝
允许最大径向偏心	± 3 mm
工作温度	-40 ... +125°C
产品编码	袋 (个)
400104758	1
400104759	25

系列专用磁块



Z-RFC-P03

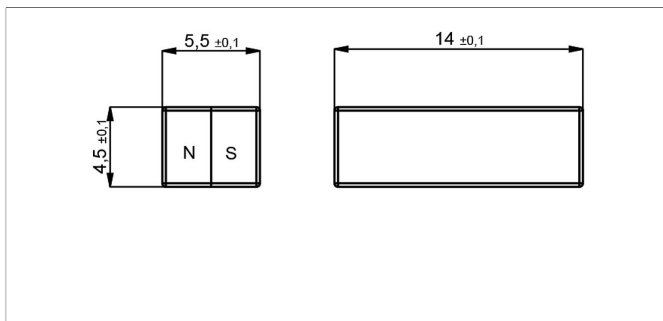
若磁块直接安装在客户的金属轴上，最好增加隔磁层，以免影响磁块工作（例如，轴向安装在带磁性的轴上，工作间距至少缺失20%）

允许最大径向偏心 ± 1.5 mm

工作温度 -40 ... +125°C

产品编码 袋 (个)

40005658	1
400056081	50



Z-RFC-P04

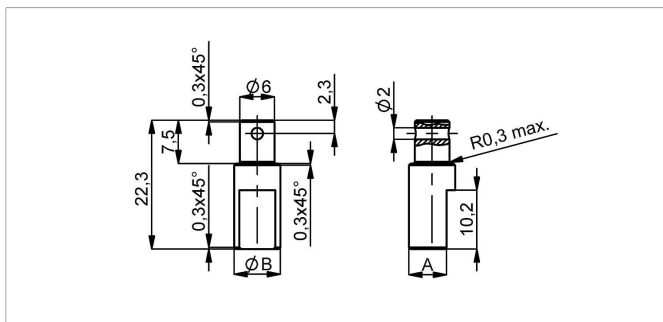
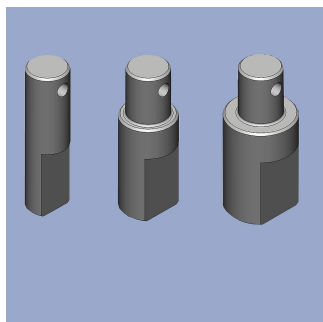
若磁块直接安装在客户的金属轴上，最好增加隔磁层，以免影响磁块工作（例如，轴向安装在带磁性的轴上，工作间距至少缺失20%）

允许最大径向偏心 ± 3 mm

工作温度 -40 ... +125°C

产品编码 袋 (个)

40005659	1
400056082	50



Z-RFC-S01/S02/S03

带顶丝联轴器 用于固定磁块 Z-RFC-P02/P41

材质 不锈钢1.4305

产品编码 型号定义 ØB / A [mm]

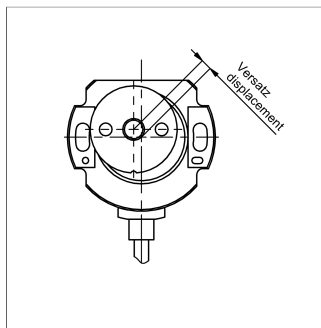
400056206	Z-RFC-S01	6 / 4.5
400056207	Z-RFC-S02	8 / 6.5
400056208	Z-RFC-S03	10 / 8.5

系列专用磁块

磁块工作间距[mm] -单路输出型

Z-RFC-P02 / P04 / P08 Z-RFC-P20 / P23 / P31	Z-RFC-P41 / P43 / P47	Z-RFC-P03 / P30	Z-RFC-P18 / P28	Z-RFC-P19
0 ... 4	0 ... 2.7	0 ... 1.5	0 ... 4.5	0 ... 2.2

横向磁块偏移



横向磁块偏移也会引起额外的线性误差 角度误差是由于传感器和磁块的径向偏移产生，具体根据不同磁块类型而不同。

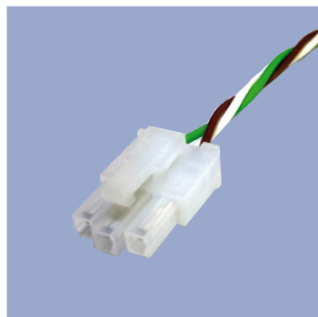
径向偏移会造成额外的线性误差-单路输出型

Z-RFC-P02 / P04 / P08 Z-RFC-P20 / P23 / P31	Z-RFC-P41 / P43 / P47	Z-RFC-P03 / P30	Z-RFC-P18 / P28	Z-RFC-P19
0.5 mm: $\pm 0.4^\circ$	0.5 mm: $\pm 0.4^\circ$	0.5 mm: $\pm 1.4^\circ$	0.5 mm: $\pm 0.7^\circ$	0.5 mm: $\pm 1.3^\circ$
1.0 mm: $\pm 1.1^\circ$	1.0 mm: $\pm 1.1^\circ$	1.0 mm: $\pm 3.7^\circ$	1.0 mm: $\pm 1.3^\circ$	1.0 mm: $\pm 2.6^\circ$
2.0 mm: $\pm 3.5^\circ$	2.0 mm: $\pm 3.5^\circ$	2.0 mm: -	2.0 mm: $\pm 3.3^\circ$	2.0 mm: -

多种连接方式可选



- M12 connector**
- Customized lengths
 - 3-, 4-, 6- and 8-pole versions
 - Protection class IP68
 - Ordering codes of standard versions see ordering specifications



- Molex Mini Fit jr.**
- Customized length and lead wires
 - 3-, 4- and 6-pole versions
 - On request



- Tyco AMP Super Seal**
- Pin- and bushing housing
 - Customized lengths
 - 3-, 4- and 6-pole versions
 - Protection class IP67
 - On request



- Molex Mini Fit jr.**
- Customized length and lead wires
 - 3-, 4- and 6-pole versions
 - On request



- Deutsch DTM 04**
- Pin- and bushing housing
 - Customized lengths
 - 3-, 4- and 6-pole versions
 - Protection class IP67
 - On request



- ITT Cannon Sure Seal connector**
- Customized lengths
 - 3-, 4- and 6-pole versions
 - Protection class IP67
 - On request

诺我传感器贸易（上海）有限公司

中国上海市闵行区浦江高科技园，新骏环路588号，22幢，A101室
邮编：201114
Phone +86 21 58997738
Fax +86 21 58997737
info@novotechnik.cn
www.novotechnik.cn



© 2023-11-8

我们提供的产品技术性能指标仅供客户参考。所有参数均在理想的工作和环境条件下获得，故这些参数有可能根据实际的客户工作条件而发生显著的变化。在产品定义性能指标范围之内或接近的范围之内应用我们的产品，上述产品技术性能指标因为要兼顾其他的客户技术指标要求会存在一定的局限性。因此，最终客户必须验证预期应用中的性能参数。我们保留随时更新产品技术指标的权利，恕不另行通知。