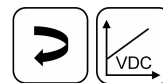


**NOVOHALL**  
**角度传感器**  
**非接触式的**

**RFD-4000**  
比例电压



**特点**

- 完全机械非接触 - 无轴 或密封材料磨损
- 通过任何非铁磁性材料测量
- 有效量程最大360°
- 线性度  $\pm 0.5\%$
- 安装简单
- 磁块水平横向允许最大偏移  $\pm 3\text{ mm}$
- 防护等级 IP67, IP68, IP69
- 单和双通道规格
- 无限机械寿命
- 12位分辨率
- 性价比高
- 7 mm 超薄扁平设计

**应用**

- 标准加工设备(纺织机, 包装机, 折板机, 木工机械)
- 医疗设备
- 移动工程车辆 (工业用卡车, 建筑机械, 农业机械 和林业机械)
- 海洋设备

RFD-4000采用厂家提供的独立的磁铁或带托磁块附着在转动的轴底部进行测量。测量转动的磁场得到模拟量电压输出信号来对应角度的变化。

小巧的产品物理尺寸仅需要非常小的安装空间。传感器外壳采用高等级耐温材料。传感器密封, 抗灰尘、附着物以及潮湿环境。产品设计为两个部分构成, RFD 传感器本体和磁块, 极大方便安装。因为不需要轴和轴承, 故对产品安装的轴向、径向允许偏差要求不高。传感器和磁块间允许非铁磁性材料存在, 实现穿透式测量。信号通过镀锌导线做电气连接。

说明	
材质	外壳: 高等级耐温塑料PBT GF, 带黄铜嵌件
安装	自带M4x14 法兰螺丝帽 (在包装内)
安装螺丝扭力矩	最大 150 Ncm
电气连接	0.5 mm <sup>2</sup> 导线 (AWG 20), PVC

机械参数	
尺寸	参见尺寸图
机械行程	连续
重量	约 10 g

## 订购规格说明

### 订购规格说明

加粗文字为常规规格，对此类规格：

- 订购数量小于25时，交期只需10个工作日
- 不收取附加费
- 非常规规格按不同数量收取附加费。

#### 工作电压Ub

2: 工作电压Ub = 5 VDC

#### 输出信号

1: 5 ... 95% 与Ub呈比例 (0.25 ... 4.75 VDC)

2: 10 ... 90% 与Ub呈比例 (0.5 ... 4.5 VDC)

#### 输出特性

1: 上升，顺时针转

2: 上升，逆时针转

3: 部分冗余输出版本：两路交叉信号输出,输出1上升/输出2下降顺时针转

4: 完全冗余输出版本：两路交叉信号输出,输出1上升/输出2下降顺时针转

可定制其他输出特性

#### 电气连接

401: 导线, 3x L = 0.5 米 (单路输出)

411: 导线, 4x L = 0.5 米 (部分冗余输出)

421: 导线, 6x L = 0.5 米 (完全冗余输出)

可提供其他长度带接头电缆

R F D - 4 0 2 1 - 6 3 6 - 2 1 1 - 4 0 1

系列

机械版本

4021: 标准规格

#### 工作行程

03: 工作行程 0° ... 30° min.

...

**06, 12, 18, 24, 36**

...

36: 工作行程 0° ... 360° max.

可定制其他角度量程

#### 信号通道数量

6: 单路输出 (1x Ub, 1x 输出)

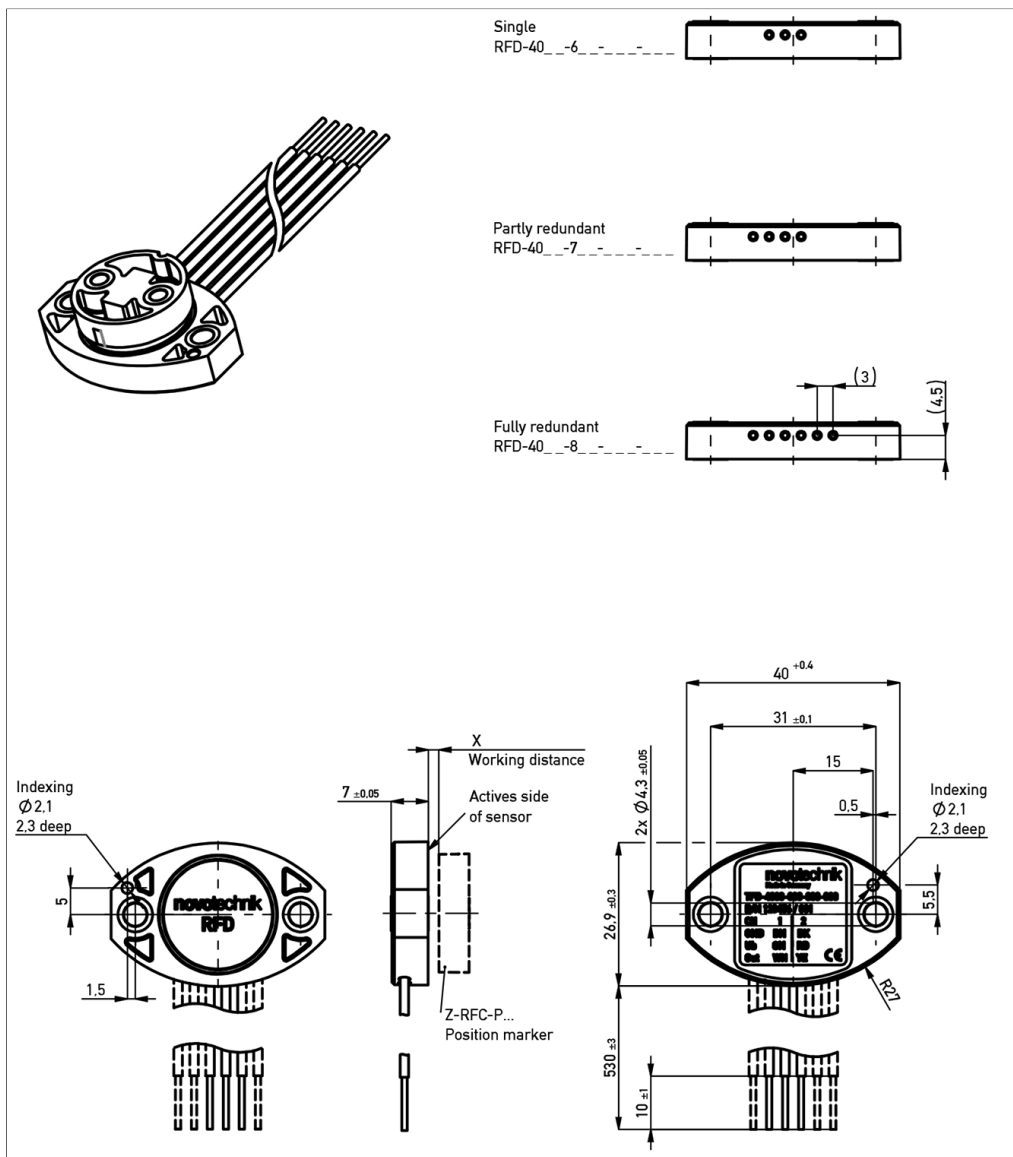
7: 部分冗余输出 (1x Ub, 2x 输出)

8: 完全冗余输出 (2x Ub, 2x 输出)

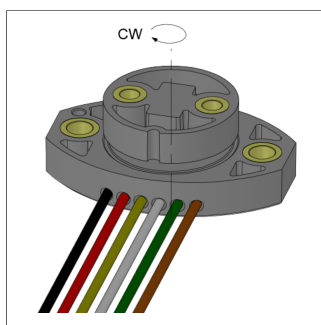
### 发货包括附件

- 2x M4x14 法兰螺丝帽

**制图**



CAD 资料参考 [www.novotechnik.de/ch/download/cad-data/](http://www.novotechnik.de/ch/download/cad-data/)



当磁块上的标记指向电气连接时，输出位于电气中间点附近。

## 技术资料

<b>型号定义</b>	<b>RFD-40</b> _ _ _ _ _2_ _ _ _ _
	<b>比例电压</b>
输出信号	比例电压对工作电压 Ub 5 ... 95% (0.25 ... 4.75 V) 10 ... 90% (0.5 ... 4.5 V)
负载	≥ 10 kΩ
信号通道数量	1 / 2
诊断	激活 (在输出信号超出合理信号范围情况下)
刷新率	通常 2.5 kHz
工作行程	0 ... 30° 至 0 ... 360° 每10°递增
独立线性度	≤ ±0.5 %FS (在下拉电阻为 10 kΩ时)
分辨率	12 位
可重复性	通常 ≤ ±0.1°
温度误差	量程 30 ... 170°: typ. ±0.875 %FS, 量程 ≥ 180°: typ. ±0.6 %FS
工作电压Ub	5 VDC (4.5 ... 5.5 VDC)
空载时电流功耗	通常每通道 通常 13 mA (可定制 8 mA)
极性接反保护	有 (电源线)
短路保护	有 (所有输出对GND和对工作电压)
绝缘阻抗(500 VDC)	≥ 10 MΩ
<b>环境参数</b>	
最大工作速度	无限机械寿命
抗振动指标 IEC 60068-2-6	20 g, 5 ... 2000 Hz, Amax = 0.75 mm
抗冲击指标 IEC 60068-2-27	50 g, 6 ms
防护等级 DIN EN 60529	IP67 / IP68 / IP69
工作温度	-40 ... +125°C
机械寿命	无限机械寿命
功能安全性要求	如果把本产品用于安全相关的系统中, 请先联系我们
MTTF (IEC 60050)	9926 年 (单通道), 4441 年 (部分冗余输出, 每通道) or 4512 年 (完全冗余输出, 每通道)
产品追溯	标签序列号: 产品生产批次代码
符合/满足认证标准	CE, UKCA see <a href="https://www.novotechnik.de/en/downloads/certificates/declarations-of-conformity-eu/uk">https://www.novotechnik.de/en/downloads/certificates/declarations-of-conformity-eu/uk</a> WEEE see <a href="https://www.novotechnik.de/en/downloads/certificates/eu-directive-weee/">https://www.novotechnik.de/en/downloads/certificates/eu-directive-weee/</a>
<b>满足 EMC 标准</b>	
ISO 10605 ESD (整体/组件)	8 kV / 15 kV
ISO 11452-2 高频辐射场强标准	200 V/m
ISO 11452-5 高频辐射场强标准, 带状导线	200 V/m
CISPR 25 辐射排放标准	Level 5
EN 61000-4-4 瞬变(爆发)标准	1 kV
EN 61000-4-6 抗干扰(高频场)标准	10 V eff.
EN 61000-4-8 磁场标准	30 A/m

FS= 满量程: 对应电气测量量程的信号值

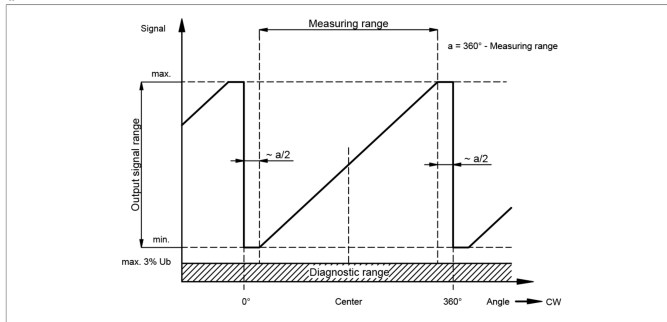
可提供: SPI / PWM输出接口

### 针脚接线定义

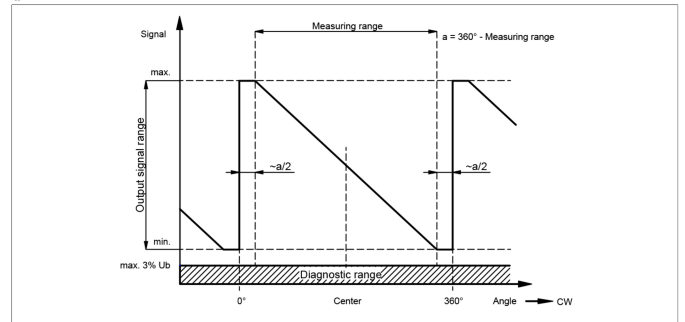
信号	导线 型号 40_	导线 型号 41_	导线 型号 42_
	单通道	部分冗余	完全冗余
工作电压Ub 1	绿色	绿色	绿色
接地 1	棕色	棕色	棕色
信号输出 1	白色	白色	白色
信号输出 2	-	黄色	黄色
工作电压 Ub 2	-	-	红色
接地 2	-	-	黑

**技术资料**  
**输出特性**

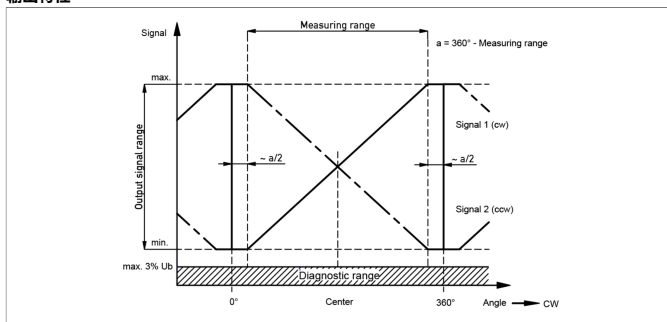
输出特性



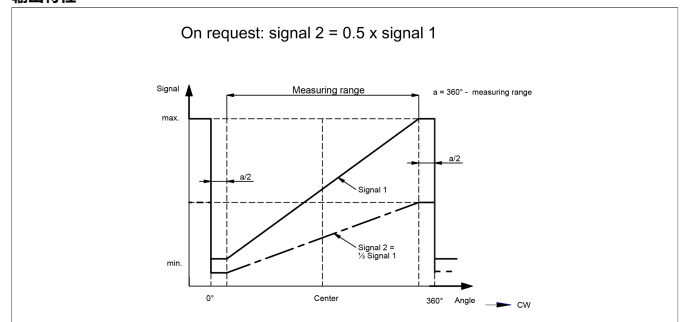
输出特性



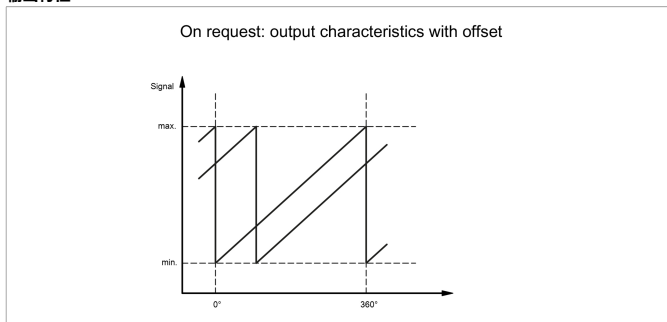
输出特性



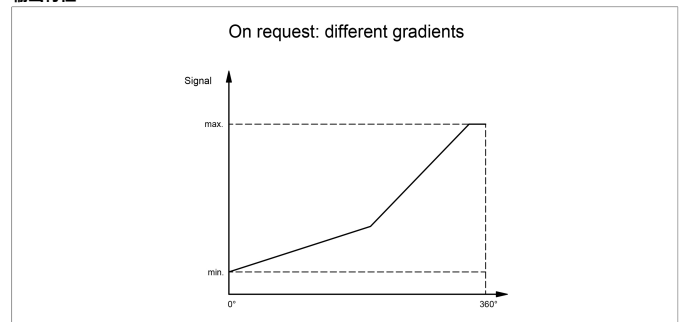
输出特性



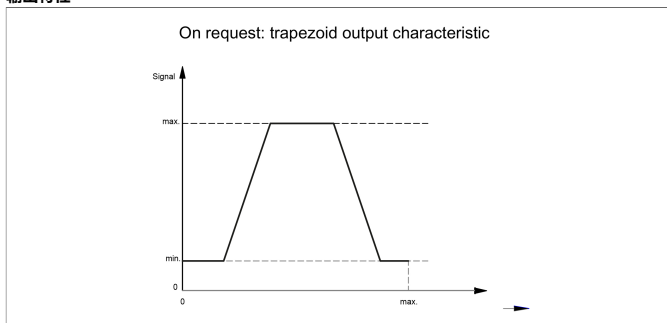
输出特性



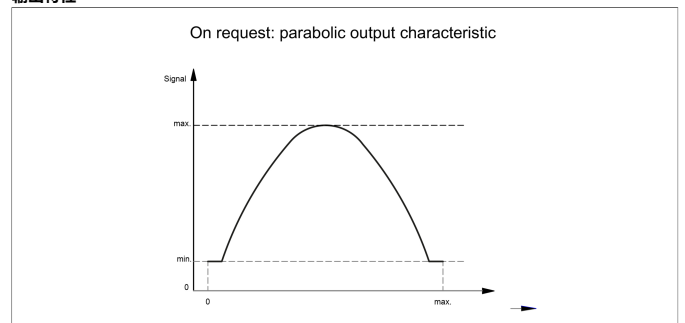
输出特性



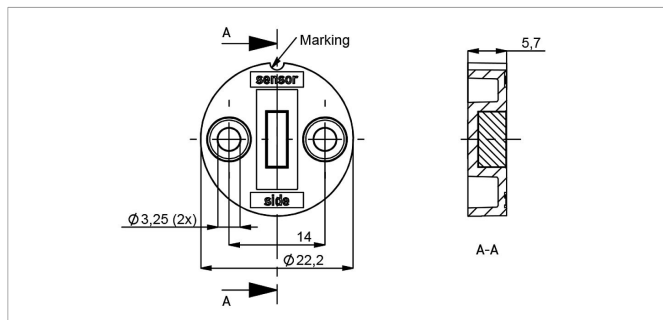
输出特性



输出特性



## 系列专用磁块



### Z-RFC-P30

配2个M3x8螺栓前端固定磁块 (发货标配)

材质 PBT-GF

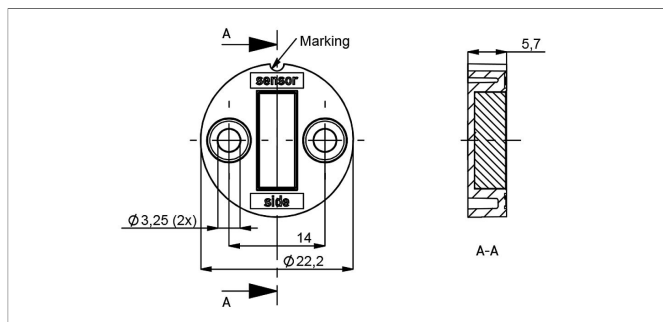
允许最大径向偏心 ± 1.5 mm

工作温度 -40 ... +125°C

产品编码 袋 (个)

400056086 1

400056087 25



### Z-RFC-P31

配2个M3x8螺栓前端固定磁块 (发货标配)

材质 PBT-GF

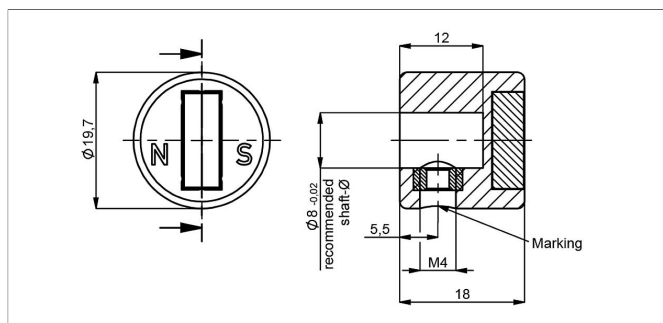
允许最大径向偏心 ± 3 mm

工作温度 -40 ... +125°C

产品编码 袋 (个)

400056088 1

400056089 25



### Z-RFC-P23

配M4螺纹销固定磁块 (发货标配)

注意: 针对输出特性曲线方向, 请参照用户手册

材质 PA6-GF

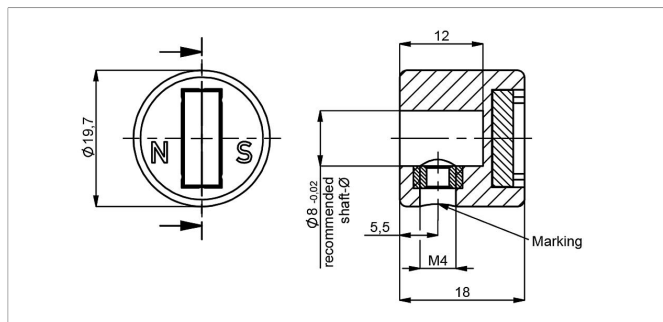
允许最大径向偏心 ± 3 mm

工作温度 -40 ... +125°C

产品编码 袋 (个)

400056074 1

400056085 25



### Z-RFC-P43

配M4螺纹销固定磁块 (发货标配)

注意: 针对输出特性曲线方向, 请参照用户手册

材质 PA6-GF

允许最大径向偏心 ± 3 mm

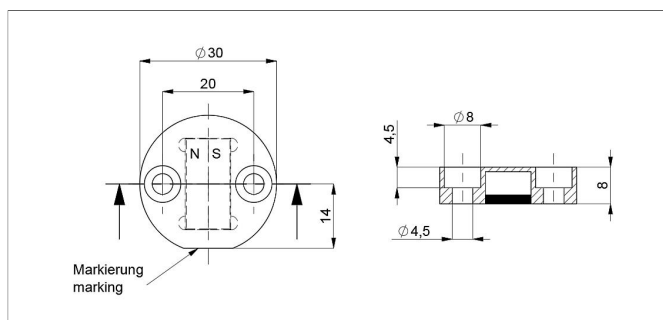
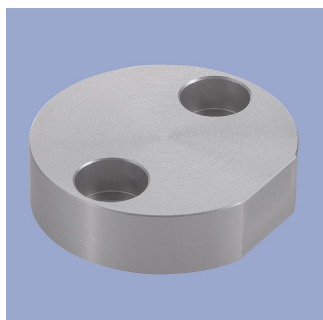
工作温度 -40 ... +125°C

产品编码 袋 (个)

400105041 1

400105042 25

## 系列专用磁块



### Z-RFC-P22

配2个内六角M4x20 螺栓前端固定（带防松涂层，发货标配）。

磁块密封面对着传感器工作面。

材质 阳极氧化铝

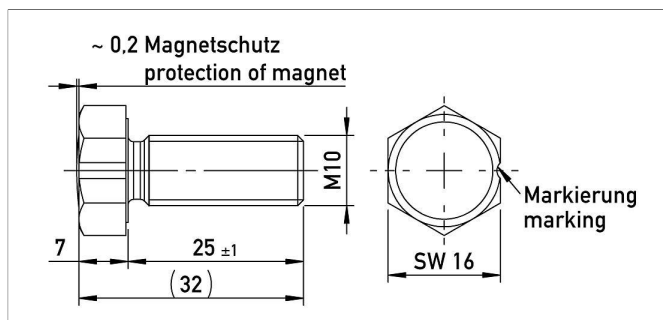
允许最大径向偏心 ± 4 mm

工作温度 -40 ... +125°C

产品编码 袋 (个)

400106735 1

400106736 25



### Z-RFC-P18

螺母式磁块（内封磁铁）M10 x 25 mm, similar DIN 933

材质 阳极氧化铝

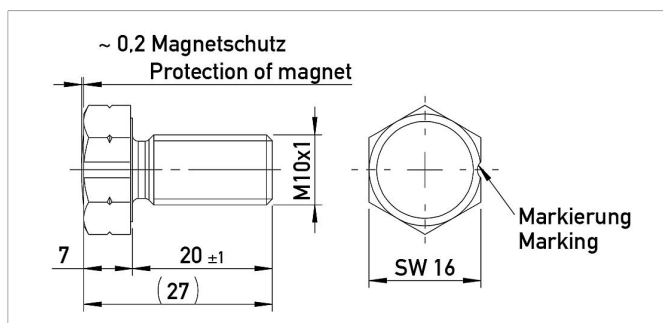
允许最大径向偏心 ± 3 mm

工作温度 -40 ... +125°C

产品编码 袋 (个)

400104756 1

400104757 25



### Z-RFC-P28

螺母式磁块（内封磁铁）M10x1 x 20 mm, similar DIN 933

材质 阳极氧化铝

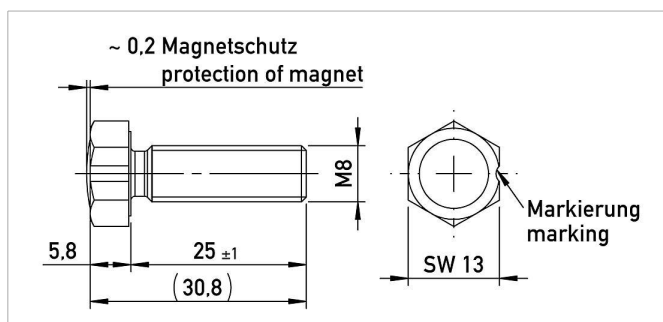
允许最大径向偏心 ± 3 mm

工作温度 -40 ... +125°C

产品编码 袋 (个)

400108462 1

400108463 25



### Z-RFC-P19

螺母式磁块（内封磁铁）M8 x 25 mm, similar DIN 933/ISO 4017

材质 阳极氧化铝

允许最大径向偏心 ± 1.5 mm

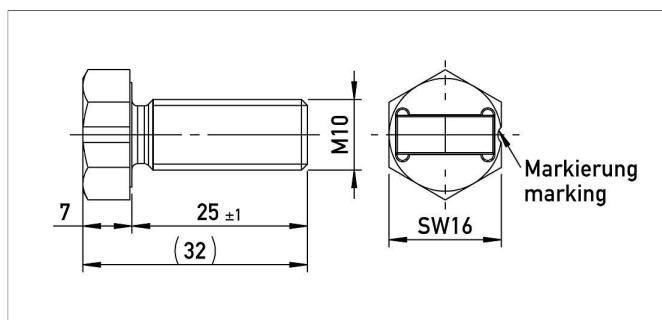
工作温度 -40 ... +125°C

产品编码 袋 (个)

400104754 1

400104755 25

## 系列专用磁块



### Z-RFC-P20

螺母式磁块 M10 x 25 mm, similar DIN 933

材质 阳极氧化铝

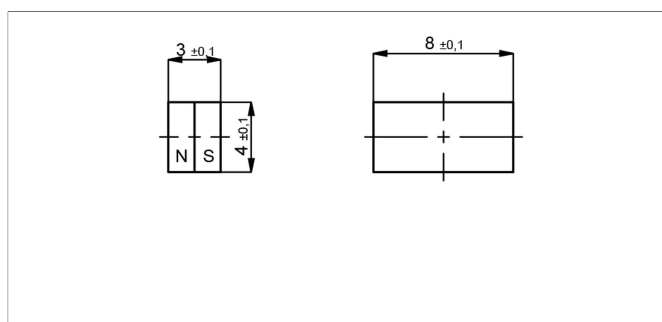
允许最大径向偏心 ± 3 mm

工作温度 -40 ... +125°C

产品编码 袋 (个)

400104758 1

400104759 25



### Z-RFC-P03

若磁块直接安装在客户的金属轴上, 最好增加隔磁层, 以免影响磁块工作 (例如, 轴向安装在带磁性的轴上, 工作间距至少缺失20%)

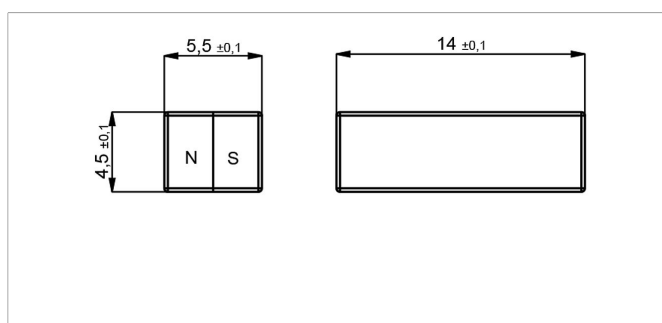
允许最大径向偏心 ± 1.5 mm

工作温度 -40 ... +125°C

产品编码 袋 (个)

400005658 1

400056081 50



### Z-RFC-P04

若磁块直接安装在客户的金属轴上, 最好增加隔磁层, 以免影响磁块工作 (例如, 轴向安装在带磁性的轴上, 工作间距至少缺失20%)

允许最大径向偏心 ± 3 mm

工作温度 -40 ... +125°C

产品编码 袋 (个)

400005659 1

400056082 50



## 系列专用磁块

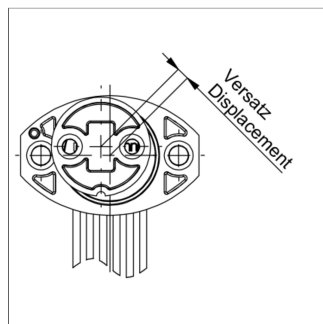
### 磁块工作间距[mm] - 单路输出型

Z-RFC-P03	Z-RFC-P04	Z-RFC-P18 / P28	Z-RFC-P19	Z-RFC-P20	Z-RFC-P22	Z-RFC-P23	Z-RFC-P30	Z-RFC-P31	Z-RFC-P43
1 ... 3	2.8 ... 6.2	0 ... 5	0 ... 2.8	2.8 ... 6.2	6.1 ... 10.9	2.8 ... 6.2	1.2 ... 2.7	2.8 ... 6.2	0.9 ... 3.4

### 磁块工作间距[mm] - 冗余输出型

Z-RFC-P03	Z-RFC-P04	Z-RFC-P18 / P28	Z-RFC-P19	Z-RFC-P20	Z-RFC-P22	Z-RFC-P23	Z-RFC-P30	Z-RFC-P31	Z-RFC-P43
0.6 ... 2.6	2.8 ... 6.2	0 ... 4.5	0 ... 2.3	2.8 ... 6.2	5.6 ... 10.4	2.8 ... 6.2	0.7 ... 2.3	2.8 ... 6.2	0.5 ... 2.9

### 横向磁块偏移



横向磁块偏移也会引起额外的线性误差 角度误差是由于传感器和磁块的径向偏移产生，具体根据不同磁块类型而不同。

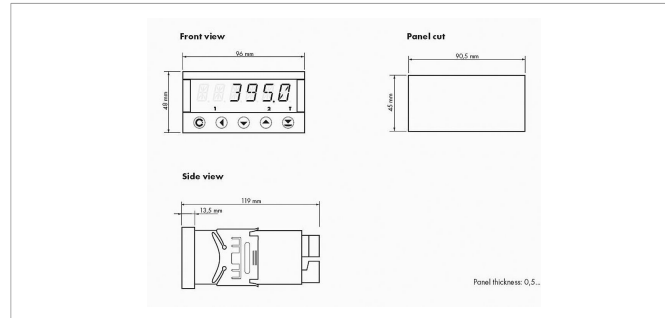
### 径向偏移会造成额外的线性误差-单路输出型

Z-RFC-P02 / P04 / P08	Z-RFC-P41 / P43 / P47	Z-RFC-P03 / P30	Z-RFC-P18 / P28	Z-RFC-P19	Z-RFC-P22
Z-RFC-P20 / P23 / P31					
0.5 mm: $\pm 0.4^\circ$	0.5 mm: $\pm 0.4^\circ$	0.5 mm: $\pm 1.4^\circ$	0.5 mm: $\pm 0.7^\circ$	0.5 mm: $\pm 1.3^\circ$	1.0 mm: $\pm 0.8^\circ$
1.0 mm: $\pm 1.1^\circ$	1.0 mm: $\pm 1.1^\circ$	1.0 mm: $\pm 3.7^\circ$	1.0 mm: $\pm 1.3^\circ$	1.0 mm: $\pm 2.6^\circ$	2.0 mm: $\pm 1.8^\circ$
2.0 mm: $\pm 3.5^\circ$	2.0 mm: $\pm 3.5^\circ$	2.0 mm: -	2.0 mm: $\pm 3.3^\circ$	2.0 mm: -	4.0 mm: $\pm 5.4^\circ$

### 径向偏移会造成额外的线性误差-冗余输出型

Z-RFC-P02 / P04 / P08	Z-RFC-P41 / P43 / P47	Z-RFC-P03 / P30	Z-RFC-P18 / P28	Z-RFC-P19	Z-RFC-P22
Z-RFC-P20 / P23 / P31					
0.5 mm: $\pm 0.7^\circ$	0.5 mm: $\pm 0.7^\circ$	0.5 mm: $\pm 2.5^\circ$	0.5 mm: $\pm 1.1^\circ$	0.5 mm: $\pm 2.3^\circ$	1.0 mm: $\pm 1.1^\circ$
1.0 mm: $\pm 1.8^\circ$	1.0 mm: $\pm 1.8^\circ$	1.0 mm: $\pm 6.4^\circ$	1.0 mm: $\pm 2^\circ$	1.0 mm: $\pm 4.5^\circ$	2.0 mm: $\pm 2.4^\circ$
2.0 mm: $\pm 5.2^\circ$	2.0 mm: $\pm 5.2^\circ$	2.0 mm: -	2.0 mm: $\pm 4.6^\circ$	2.0 mm: -	4.0 mm: $\pm 6.7^\circ$

## 信号转换器



### MAP-4000

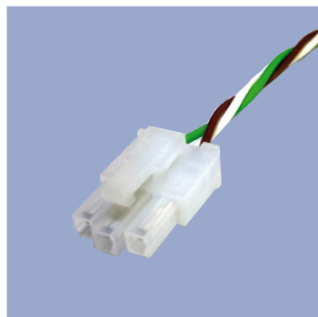
多功能带数字显示测量仪：直接读取电位器连接信号和其他标准信号

- 工作电压10...30 VDC, 80...250 VDC or AC
- 精度高 0.1%
- 传感器工作电压可调 5...24 V
- 温度系数 100 ppm/K
- 可选 RS 232, RS 485, 模拟量输出 设定旋钮
- 详见产品资料

## 多种连接方式可选



- M12 connector**
- Customized lengths
  - 3-, 4-, 6- and 8-pole versions
  - Protection class IP68
  - Ordering codes of standard versions see ordering specifications



- Molex Mini Fit jr.**
- Customized length and lead wires
  - 3-, 4- and 6-pole versions
  - On request



- Tyco AMP Super Seal**
- Pin- and bushing housing
  - Customized lengths
  - 3-, 4- and 6-pole versions
  - Protection class IP67
  - On request



- Molex Mini Fit jr.**
- Customized length and lead wires
  - 3-, 4- and 6-pole versions
  - On request



- Deutsch DTM 04**
- Pin- and bushing housing
  - Customized lengths
  - 3-, 4- and 6-pole versions
  - Protection class IP67
  - On request



- ITT Cannon Sure Seal connector**
- Customized lengths
  - 3-, 4- and 6-pole versions
  - Protection class IP67
  - On request

诺我传感器贸易（上海）有限公司

中国上海市闵行区浦江高科技园，新骏环路588号，22幢，A101室  
邮编：201114  
Phone +86 21 58997738  
Fax +86 21 58997737  
info@novotechnik.cn  
www.novotechnik.cn



© 2023-11-8

我们提供的产品技术性能指标仅供客户参考。所有参数均在理想的工作和环境条件下获得，故这些参数有可能根据实际的客户工作条件而发生显著的变化。在产品定义性能指标范围之内或接近的范围之内应用我们的产品，上述产品技术性能指标因为要兼顾其他的客户技术指标要求会存在一定的局限性。因此，最终客户必须验证预期应用中的性能参数。我们保留随时更新产品技术指标的权利，恕不另行通知。