

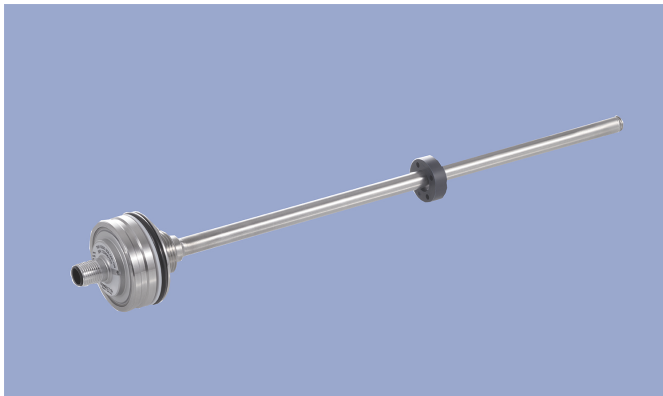
**NOVOSTRICTIVE**  
**Wegaufnehmer**  
**Berührungslos**

**TM1**

Steckflansch

CAN SAE J1939

**Industrie**



**Besondere Merkmale**

- Kompakte Bauform für enge Bauräume
- Berührungsloses, magnetostriktives Messverfahren
- Druckfest bis 350 bar, Druckspitzen bis 450 bar
- Kontaktlose Anlenkung mit ringförmigem Positionsgeber
- Unbegrenzte mechanische Lebensdauer
- Verstellgeschwindigkeit des Positionsgebers unbegrenzt
- Absoluter Ausgang
- Außerordentliche Genauigkeit bis zu 0,04 %
- Großer Versorgungsspannungsbereich
- Optimiert für den Einsatz in industriellen Anwendungen
- Weitere Ausführungen siehe separate Datenblätter

**Applikationen**

- Maschinenbau
- Füllstandsmessung
- Stellantriebe

Der absolute Wegsensor TM1 ermöglicht eine kostengünstige Positionsbestimmung in kompakter Bauform. Er besteht aus einem rostfreien Stahlflansch, der mit einem druckbeständigen Stab verschweisst ist und ist daher unter rauen Umgebungsbedingungen einsetzbar.

Das magnetostriktive Messverfahren bietet eine ausgezeichnete Genauigkeit bei Messlängen bis 2000 mm. Die berührungslose Messung erfolgt mittels eines passiven, ringförmigen Positionsgebers.

**Beschreibung**

Material	Flansch: Edelstahl 1.4307 / AISI 304L Flanschdeckel: AISiMgBi Stab: Edelstahl 1.4571 / AISI 316Ti Dichtung: O-Ring FKM 80, Stützring PTFE
Befestigung	Gesteckt und lagegesichert mit Gewindestift M5 ISO 4026
Elektrischer Anschluss	Stecker M12x1, A-codiert / Steckersystem M12x1, A-codiert mit Litzen

**Mechanische Daten**

Abmessungen	Siehe Maßbild
-------------	---------------

## Bestellangaben

**Bestellangaben**  
Vorzugstypen fett dargestellt

**Schnittstelle**  
J: CAN SAE J1939

**Schnittstellenparameter**  
1: 1x Position, 1x Geschwindigkeit

**Baudrate**  
3: 500 kBaud  
4: 250 kBaud

**Elektrischer Anschluss**  
106: Stecker M12x1, 5-pol.  
468: Steckersystem M12x1, 5-pol., mit Litzen 80 mm\*  
472: Steckersystem M12x1, 5-pol., mit Litzen 120 mm\*  
476: Steckersystem M12x1, 5-pol., mit Litzen 160 mm\*  
480: Steckersystem M12x1, 5-pol., mit Litzen 200 mm\*  
484: Steckersystem M12x1, 5-pol., mit Litzen 240 mm\*  
\* Nur für Einbau im Zylinder

**T M 1 - 0 5 0 0 - 3 0 5 - J 1 4 - 1 0 6**

**Baureihe**

**Elektrischer Messbereich**  
Standardlängen von 0050 bis 2000 mm in 25 mm-Schritten  
Andere Längen auf Anfrage

**Mechanische Ausführung**  
305: Steckflansch Ø 48 mm  
307: Steckflansch Ø 48 mm mit Innengewinde M4x6 am Stabende, Zusatzlänge 7,5 mm



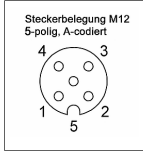
## Technische Daten

<b>Typenbezeichnung</b>	<b>TM1-____-305-J_-_-106</b> <b>CAN SAE J1939</b>
Messgrößen	Position, Geschwindigkeit und Temperatur
Elektrischer Messbereich (Maß L)	0 ... 50 mm bis 0 ... 2000 mm
Messbereich Geschwindigkeit	25 ... 1000 mm/s
Protokoll	CAN SAE J1939
Programmierbare Parameter	Offset Position, Mittelung, Baudrate, Transmit Mode, Transmit Cycle, Source Address
Node-ID	128 ... 247 (dynamic address claiming)
Baudrate	250, 500 kBaud
Update Rate (Ausgang)	1 kHz (interne Messrate 0,5 kHz)
Auflösung	≤ 0,1 mm
Auflösung Geschwindigkeit	2 mm/s
Absolute Linearität	≤ ±0,04 %FS (min. 300 µm)
Nullpunktteranz	±1 mm
Wiederholgenauigkeit	≤ ±0,1 mm
Hysterese	≤ ±0,1 mm
Temperaturfehler	≤ ±15 ppm/K (min. 0,01 mm/K)
Versorgungsspannung Ub	12/24 VDC (8 ... 34 VDC)
Welligkeit der Versorgungsspannung	≤ 10% Ub
Leistungsaufnahme ohne Last	< 1,5 W
Überspannungsschutz	40 VDC (6 s)
Verpolschutz	ja (Versorgungsleitungen und Ausgänge)
Kurzschlusschutz	ja (alle Ausgänge gegen GND und Ub)
Isolationswiderstand (500 VDC)	≥ 10 MΩ
Busterminierung intern	ohne (interner Abschlusswiderstand 120 Ω auf Anfrage)
<b>Betriebsbedingungen</b>	
Zulässige Stellgeschwindigkeit	mechanisch unbegrenzt
Schwingung IEC 60068-2-6	20 g, 10 ... 2000 Hz, Amax = 0,75 mm
Stoß IEC 60068-2-27	100 g, 11 ms (single hit)
Schutzart DIN EN 60529	IP67 (Steckersystem M12, verschraubt, bei korrektem Einbau im Zylinder: IP69)
Betriebstemperatur	-40 ... +105°C, -40 ... +85°C (Steckersystem M12)
Betriebsfeuchte	0 ... 95 % R.H. (keine Kondensation zulässig)
Arbeitsdruck	≤ 350 bar
Druckspitzen	≤ 450 bar
Berstdruck	> 700 bar
Lebensdauer	mechanisch unbegrenzt
Funktionale Sicherheit	Sollten Sie Unterstützung für den Einsatz unserer Produkte in sicherheitsbezogenen Systemen benötigen, nehmen Sie bitte Kontakt mit uns auf
MTTF (IEC 60050)	391 Jahre
Rückverfolgbarkeit	Seriennummer auf Typenkennzeichnung; Fertigungscharge der Sensorbaugruppe und relevanter Sensorkomponenten
<b>EMV-Konformität</b>	
EN 61000-4-2 ESD (Kontakt-/Luftentladung)	4 kV, 8 kV
EN 61000-4-3 Elektromagnet. Felder (RFI)	10 V/m
EN 61000-4-4 Schnelle Transienten (Burst)	1 kV
EN 61000-4-6 leit.gef.Störgrößen (HF-Felder)	10 V eff.
EN 55016-2-3 Funkstörstrahlung	Industrie- und Wohnbereich
	Nur bei M12-Steckersystem: Daten gelten nur bei Einbau im Zylinder.
	Messung durchgeführt in einem Referenz-Zylinder; die EMV-Eigenschaften können bei unterschiedl. Zylinder-Ausführungen abweichen.

FS = Full scale: Signalhub entsprechend dem elektrischen Messbereich

**Anschlussbelegung**

Signal	Stecker Code 106	Steckersystem Code 4_ _
Versorgung Ub	Pin 2	Pin 2
GND	Pin 3	Pin 3
CAN_H	Pin 4	Pin 4
CAN_L	Pin 5	Pin 5
Nicht anschliessen	Pin 1	Pin 1
Abschirmung des Anschlusskabels an PE anschließen		



## Positionsgeber

### Z-TH1-P18

Ring-Positionsgeber für Fixierung mit Schrauben M3

Material PA6-GF  
Gewicht ca. 12 g  
Betriebstemp. -40 ... +100°C  
Flächenpressung max. 40 N/mm<sup>2</sup>  
Anzugsmoment max. 100 Ncm  
Befestigung

<b>Art.Nr.</b>	<b>VPE [Stück]</b>
400005697	1

### Z-TH1-P19

#### Z-TH1-PD19 Mit Distanzstück

Ring-Positionsgeber für Fixierung mit Schrauben M4, wahlweise mit oder ohne Distanzstück

Material PA6-GF, Dist.stück: POM-GF  
Gewicht ca. 14 g  
Betriebstemp. -40 ... +100°C  
Flächenpressung max. 40 N/mm<sup>2</sup>  
Anzugsmoment max. 100 Ncm

<b>Art.Nr.</b>	<b>Distanzstück</b>	<b>VPE [Stück]</b>
400005698	-	1
400107117	inkl.	1

### Z-TH1-P30

Ring-Positionsgeber für Befestigung mittels Federscheibe und Sicherungsring

Material NdFeB bonded (EP)  
Gewicht ca. 5 g  
Betriebstemp. -40 ... +100°C  
Flächenpressung max. 10 N/mm<sup>2</sup>

<b>Art.Nr.</b>	<b>VPE [Stück]</b>
400106139	1

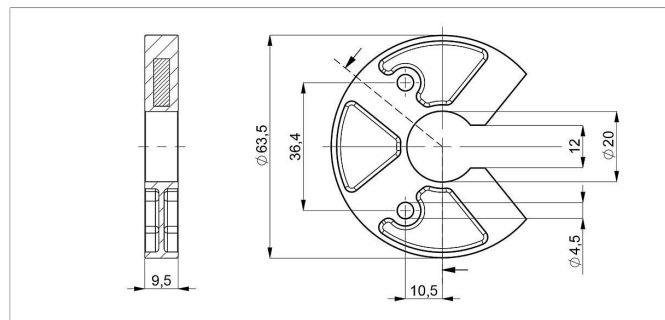
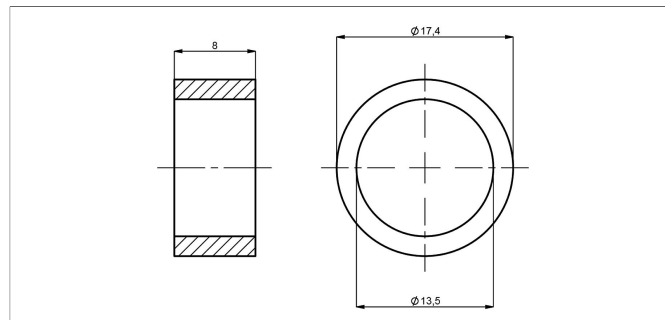
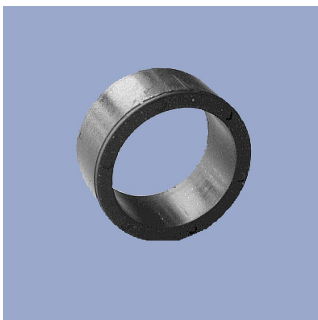
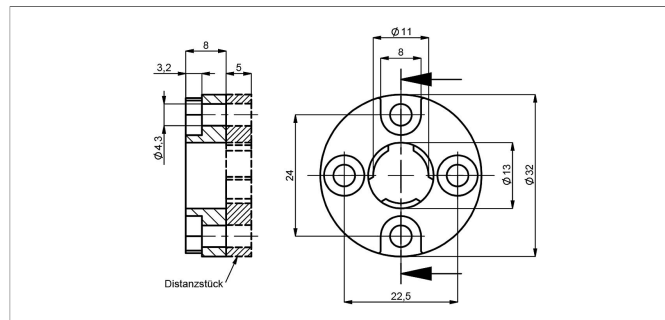
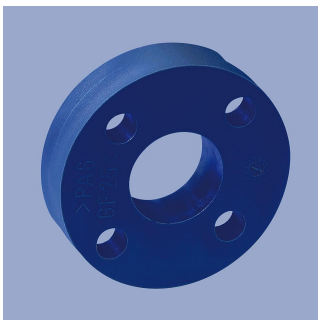
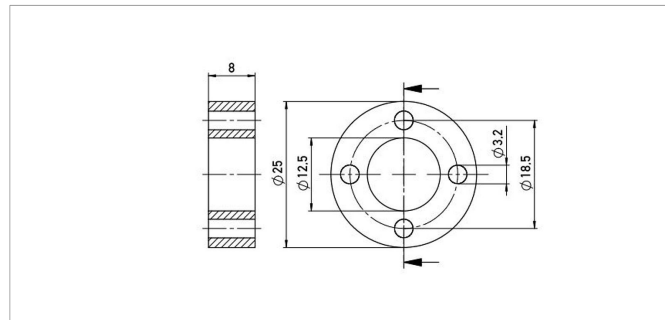
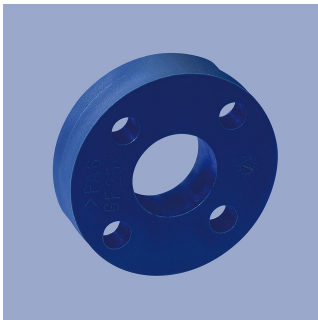
### Z-TH1-P25

U-Form Positionsgeber für Fixierung mit Schrauben M4

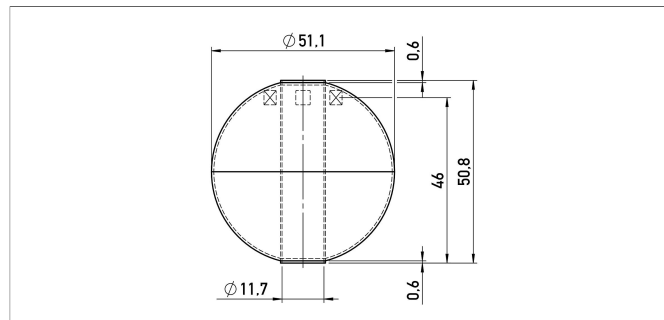
Achtung: Für Maß elektrischer Nullpunkt unbedingt Gebrauchsanleitung beachten!

Material PA6-GF  
Betriebstemp. -40 ... +105°C  
Flächenpressung max. 40 N/mm<sup>2</sup>  
Anzugsmoment max. 100 Ncm  
Befestigung

<b>Art.Nr.</b>	<b>VPE [Stück]</b>
400105076	1

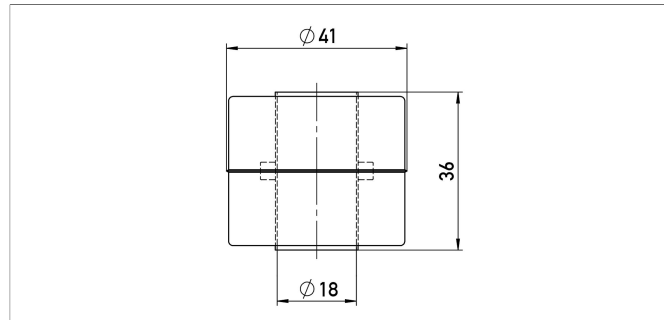
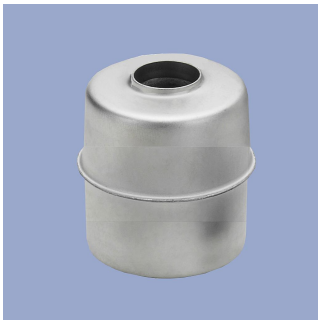


## Positionsgeber



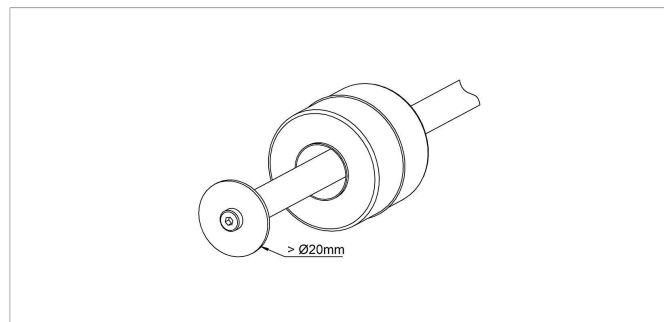
### Z-TH1-P32

Kugel-Magnetschwimmer	
Material	Edelstahl 1.4571
Gewicht	ca. 42 g
Betriebstemp.	-40 ... +100°C
Druckfestigkeit	≤ 40 bar
Dichte	720 kg/m <sup>3</sup>
Eintauchtiefe in Wasser	36,7 mm
<b>Art.Nr.</b>	<b>VPE [Stück]</b>
400105703	1



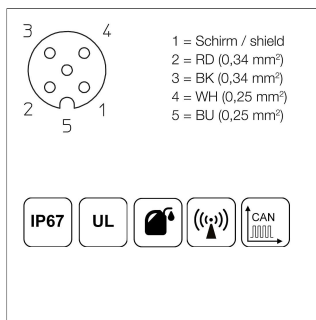
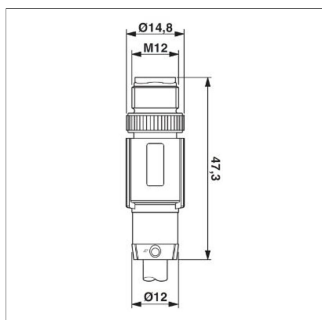
### Z-TH1-P21

Zylinder-Magnetschwimmer	
Material	Edelstahl 1.4404
Gewicht	ca. 20 g
Betriebstemp.	-40 ... +100°C
Druckfestigkeit	≤ 8 bar
Dichte	740 kg/m <sup>3</sup>
Eintauchtiefe in Wasser	ca. 26,6 mm
<b>Art.Nr.</b>	<b>VPE [Stück]</b>
400056044	1



Bei Verwendung von Magnetschwimmern empfiehlt es sich, diese mittels einer Scheibe am Stabende gegen Verlust zu sichern. Hierfür ist eine Sensorvariante mit Innengewinde am Stabende notwendig (s. Bestellcode).

## Anschlussstechnik M12



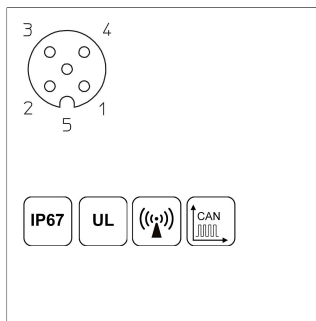
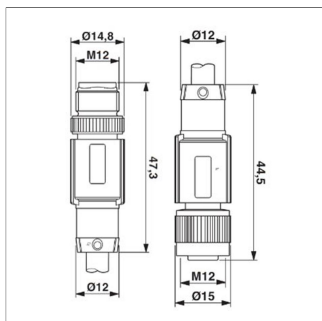
### EEM-33-49/50/51

M12x1 Kupplungsdose, 5-polig, gerade, A-codiert, mit angespritztem Kabel, IP67, geschirmt (Schirm auf Rändel), Ende offen  
Steckergehäuse TPU

Kabelmantel PUR, Ø = 6,7 mm,  
-25 ... +90°C (Buchse)  
-20 ... +80°C (Kabel)

Einzellitzen PE, 2x0,25 mm<sup>2</sup>+2x0,34 mm<sup>2</sup>

Art.Nr.	Art.Bez.	Länge
400106368	EEM-33-49	2 m
400106371	EEM-33-50	5 m
400106372	EEM-33-51	10 m



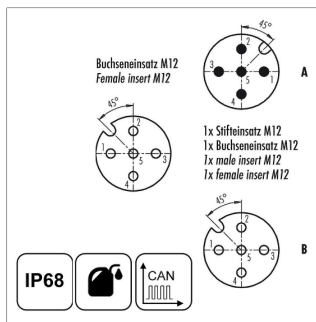
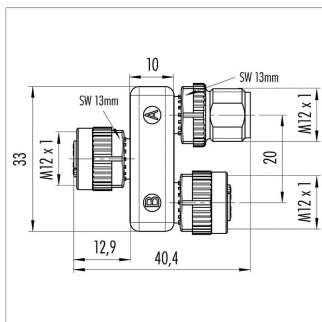
### EEM-33-52

M12x1 Kupplungsdose /-stecker, 5-polig, gerade, A-codiert, mit angespritztem Kabel, IP67, geschirmt (Schirm auf Rändel), CAN-Bus

Steckergehäuse PUR  
Kabelmantel PUR, Ø = 6,7 mm,  
-25 ... +90°C (Stecker/  
Buchse)  
-20 ... +80°C (Kabel)

Einzellitzen PE, 2x0,25 mm<sup>2</sup>+2x0,34 mm<sup>2</sup>

Art.Nr.	Art.Bez.	Länge
400106373	EEM-33-52	5 m

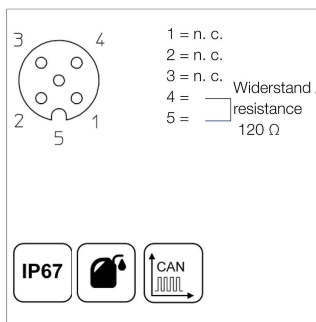
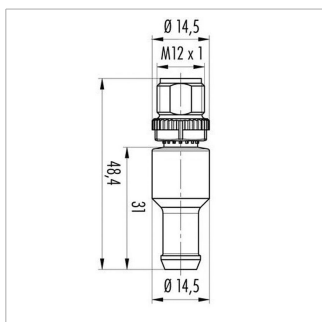


### EEM-33-45

Zweifachverteiler M12x1, 5-polig, A-codiert, IP68, 1:1 Verdrahtung, Dose - Stecker - Dose, CAN-Bus

Steckergehäuse PUR, -25 ... +85°C

Art.Nr.	Art.Bez.
400056145	EEM-33-45



### EEM-33-47

M12x1 Abschlussstecker, 5-polig, A-codiert, IP67, 120 Ω Widerstand, CAN-Bus

Steckergehäuse PUR, -25 ... +85°C

Art.Nr.	Art.Bez.
400056147	EEM-33-47

**IP67** Schutzart IP67 nach DIN EN 60529

**IP68** Schutzart IP68 nach DIN EN 60529

Sehr gute elektromagnetische Verträglichkeit (EMV) bzw. geschirmte Systeme

Sehr gute Beständigkeit gegen Öle, Kühl- und Schmierstoffe

Geeignet für den Einsatz in Schleppketten

**UL** UL - zugelassen

CAN-Bus



Novotechnik  
Messwertaufnehmer OHG  
Postfach 4220  
73745 Ostfildern (Ruit)  
Horbstraße 12  
73760 Ostfildern (Ruit)  
Telefon +49 711 4489-0  
Telefax +49 711 4489-118  
info@novotechnik.de  
www.novotechnik.de



© 18.07.2022

Die Angaben auf diesem Datenblatt dienen der Produktbeschreibung. Die Daten basieren jeweils auf idealen Anwendungsbedingungen („Bis zu - Angaben“). Sie können deshalb je nach Anwendung des Produkts stark variieren. Insbesondere kann das Ausschöpfen einzelner angegebener Leistungsparameter zur Einschränkung anderer Leistungsparameter führen. Es ist deshalb Sache des Anwenders, das Erreichen der angegebenen einzelnen Leistungsparameter anwendungsabhängig zu verifizieren. Änderungen im Interesse technischer Weiterentwicklungen behalten wir uns vor.