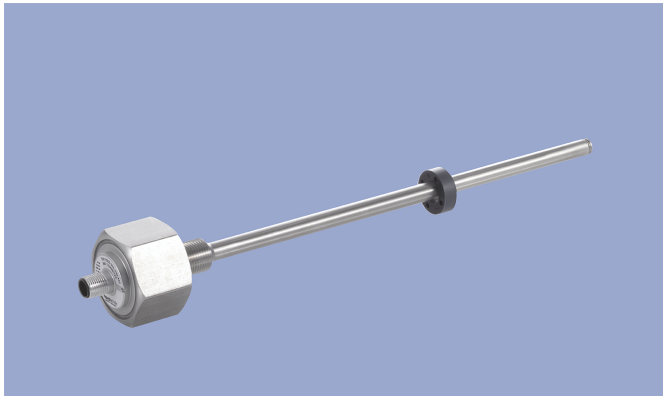
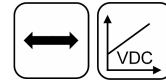


**NOVOSTRICTIVE**  
**Wegaufnehmer**  
**Berührungslos**

**TM1**  
Schraubflansch  
Spannung  
**Industrie**



**Besondere Merkmale**

- Kompakte Bauform für enge Bauräume
- Berührungsloses, magnetostriktives Messverfahren
- Druckfest bis 350 bar, Druckspitzen bis 450 bar
- Kontaktlose Anlenkung mit ringförmigem Positionsgeber
- Unbegrenzte mechanische Lebensdauer
- Verstellgeschwindigkeit des Positionsgebers unbegrenzt
- Absoluter Ausgang
- Außerordentliche Genauigkeit bis zu 0,04 %
- Großer Versorgungsspannungsbereich
- Optimiert für den Einsatz in industriellen Anwendungen
- Weitere Ausführungen siehe separate Datenblätter

**Applikationen**

- Maschinenbau
- Füllstandsmessung
- Stellantriebe

Der absolute Wegsensor TM1 ermöglicht eine kostengünstige Positionsbestimmung in kompakter Bauform. Er besteht aus einem rostfreien Stahlflansch, der mit einem druckbeständigen Stab verschweisst ist und ist daher unter rauen Umgebungsbedingungen einsetzbar.

Das magnetostriktive Messverfahren bietet eine ausgezeichnete Genauigkeit bei Messlängen bis 2000 mm. Die berührungslose Messung erfolgt mittels eines passiven, ringförmigen Positionsgebers.

**Beschreibung**

Material	Flansch: Edelstahl 1.4307 / AISI 304L Flanschdeckel: AISiMgBi Stab: Edelstahl 1.4571 / AISI 316Ti Dichtung: O-Ring NBR 90 SH A
Befestigung	Geschraubt über Gewinde M18x1,5
Elektrischer Anschluss	Stecker M12x1, A-codiert

**Mechanische Daten**

Abmessungen	Siehe Maßbild
-------------	---------------

## Bestellangaben

**Bestellangaben**  
Vorzugstypen fett dargestellt

Versorgung Ub  
8: 24 VDC

Ausgangssignal  
1: 0,1 ... 10 VDC  
4: 0,5 ... 4,5 VDC  
5: 0,25 ... 4,75 VDC

Kennlinie  
1: Steigende Kennlinie ab Flansch  
2: Fallende Kennlinie ab Flansch

Elektrischer Anschluss  
104: Stecker M12x1, 4-pol.

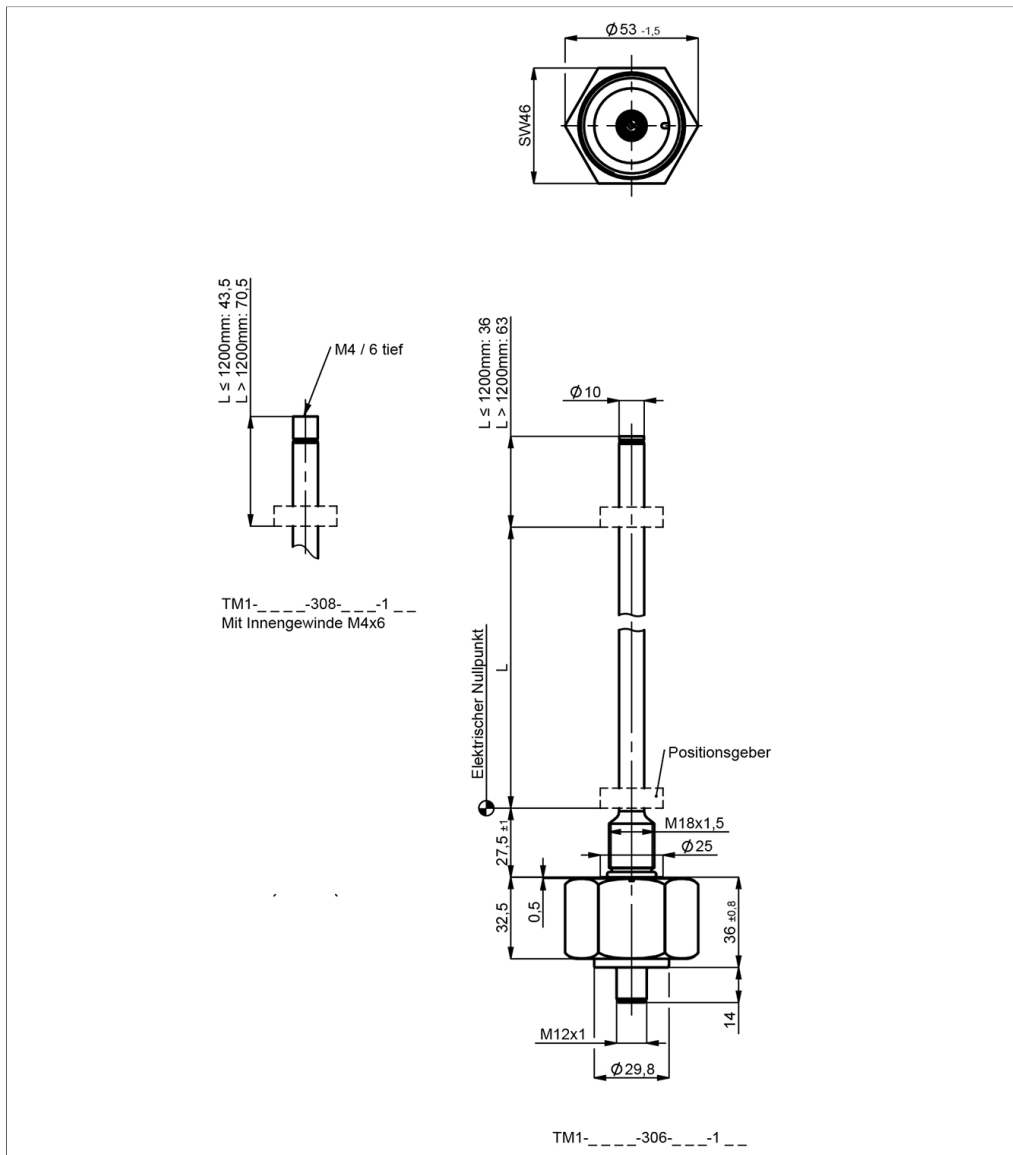
**T M 1 - 0 5 0 0 - 3 0 6 - 8 5 1 - 1 0 4**

Baureihe

Elektrischer Messbereich  
Standardlängen von 0050 bis 2000 mm in 25 mm-Schritten  
Andere Längen auf Anfrage

Mechanische Ausführung  
306: Schraubflansch M18x1,5  
308: Schraubflansch M18x1,5 mit Innengewinde M4x6 am Stabende, Zusatzlänge 7,5 mm

**Maßzeichnung**



CAD-Daten s.  
[www.novotechnik.de/download/cad-daten/](http://www.novotechnik.de/download/cad-daten/)

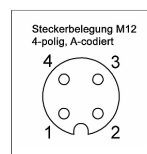
## Technische Daten

Typenbezeichnung	TM1-____-306-84_-104 TM1-____-306-85_-104	TM1-____-306-81_-104
Ausgangssignal	0,25 ... 4,75 V 0,5 ... 4,5 V	0,1 ... 10 V
Lastwiderstand	≥ 10 kΩ	
Messrate / Update Rate	0,5 kHz	
Elektrischer Messbereich (Maß L)	0 ... 50 mm bis 0 ... 2000 mm	
Absolute Linearität	≤ ±0,04 %FS (min. 300 µm)	
Nullpunktterolanz	±1 mm	
Auflösung	≤ 0,1 mm	
Wiederholgenauigkeit	≤ ±0,1 mm	
Hysterese	≤ ±0,1 mm	
Temperaturfehler	typ. 50 ppm/K (min. 0,01 mm/K)	
Versorgungsspannung Ub	12/24 VDC (8 ... 32 VDC)	24 VDC (16 ... 34 VDC)
Welligkeit der Versorgungsspannung	≤ 10% Ub	
Leistungsaufnahme ohne Last	< 1 W	
Überspannungsschutz	36 VDC (dauerhaft)	
Verpolschutz	ja (-36 VDC)	
Kurzschlusschutz	ja (Ausgang gegen GND und Ub bis 36 VDC)	
Isolationswiderstand (500 VDC)	≥ 10 MΩ	
<b>Betriebsbedingungen</b>		
Zulässige Stellgeschwindigkeit	mechanisch unbegrenzt	
Schwingung IEC 60068-2-6	20 g, 10 ... 2000 Hz, Amax = 0,75 mm	
Stoß IEC 60068-2-27	100 g, 11 ms (single hit)	
Schutzart DIN EN 60529	IP67	
Betriebstemperatur	-40 ... +105°C	
Betriebsfeuchte	0 ... 95 % R.H. (keine Kondensation zulässig)	
Arbeitsdruck	≤ 350 bar	
Druckspitzen	≤ 450 bar	
Berstdruck	> 700 bar	
Lebensdauer	mechanisch unbegrenzt	
Funktionale Sicherheit	Sollten Sie Unterstützung für den Einsatz unserer Produkte in sicherheitsbezogenen Systemen benötigen, nehmen Sie bitte Kontakt mit uns auf	
MTTF (IEC 60050)	346 Jahre	346 Jahre
<b>EMV-Konformität</b>		
EN 61000-4-2 ESD (Kontakt-/Luftentladung)	4 kV, 8 kV	
EN 61000-4-3 Elektromagnet. Felder (RFI)	10 V/m	
EN 61000-4-4 Schnelle Transienten (Burst)	1 kV	
EN 61000-4-6 leit.gef.Störgrößen (HF-Felder)	10 V eff.	
EN 55016-2-3 Funkstörstrahlung	Industrie- und Wohnbereich	

FS = Full scale: Signalhub entsprechend dem elektrischen Messbereich

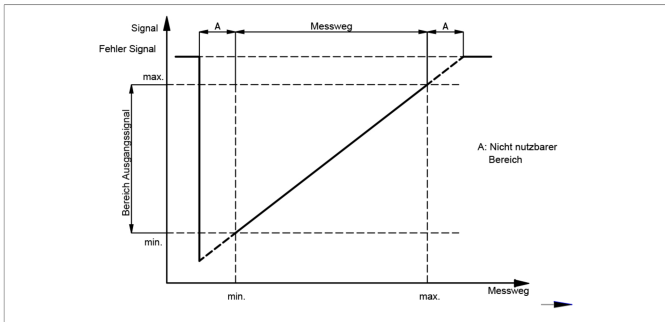
### Anschlussbelegung

Signal	Stecker Code 1_ _
Versorgung Ub	Pin 1
GND	Pin 3
Signalausgang	Pin 2
Nicht anschliessen	Pin 4
Abschirmung des Anschlusskabels an PE anschließen	

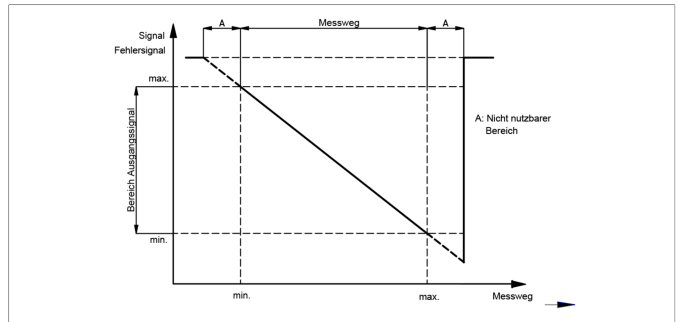


## Technische Daten Kennlinien

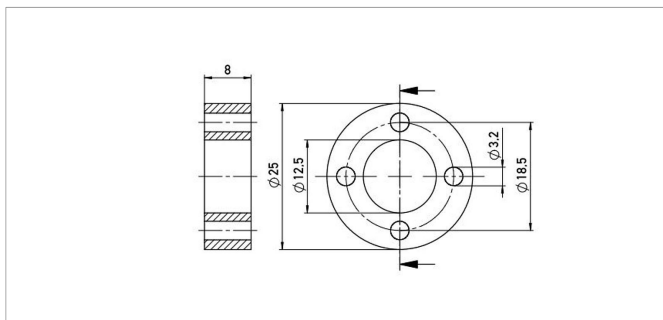
Kennlinie



Kennlinie



## Positionsgeber

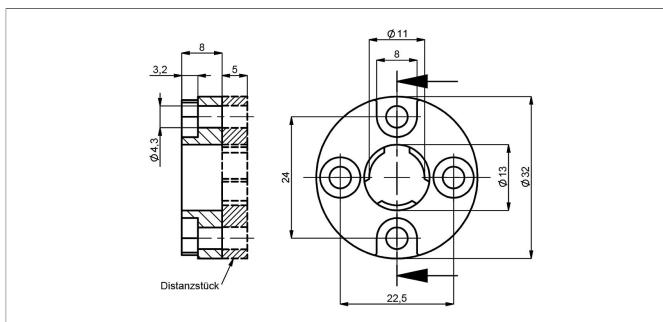
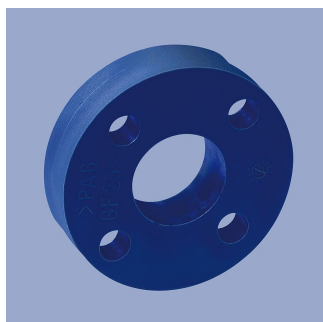


### Z-TH1-P18

Ring-Positionsgeber für Fixierung mit Schrauben M3

Material PA6-GF  
Gewicht ca. 12 g  
Betriebstemp. -40 ... +100°C  
Flächenpressung max. 40 N/mm<sup>2</sup>  
Anzugsmoment max. 100 Ncm  
Befestigung

<b>Art.Nr.</b>	<b>VPE [Stück]</b>
400005697	1



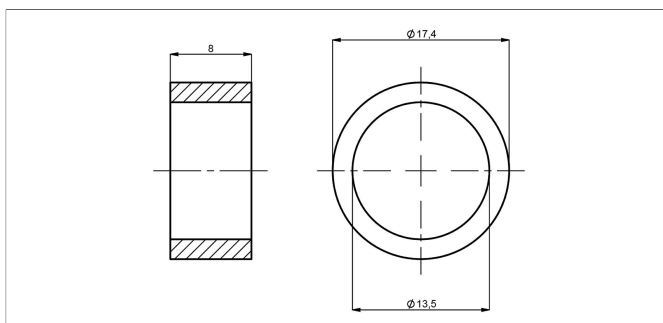
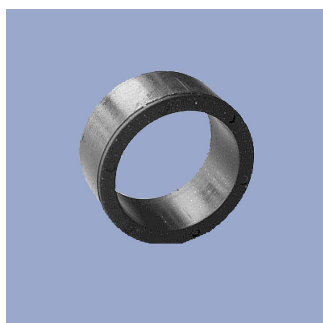
### Z-TH1-P19

#### Z-TH1-PD19 Mit Distanzstück

Ring-Positionsgeber für Fixierung mit Schrauben M4, wahlweise mit oder ohne Distanzstück

Material PA6-GF, Dist.stück: POM-GF  
Gewicht ca. 14 g  
Betriebstemp. -40 ... +100°C  
Flächenpressung max. 40 N/mm<sup>2</sup>  
Anzugsmoment max. 100 Ncm

Art.Nr.	Distanzstück	VPE [Stück]
400005698	-	1
400107117	inkl.	1

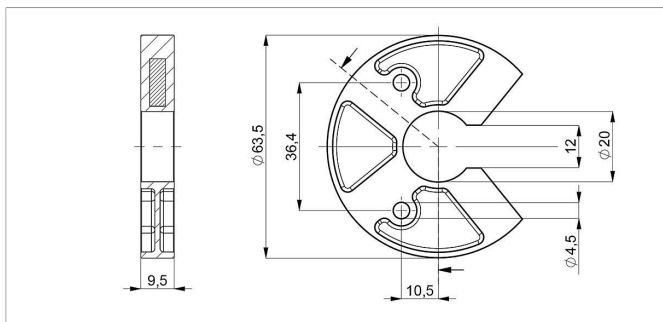


### Z-TH1-P30

Ring-Positionsgeber für Befestigung mittels Federscheibe und Sicherungsring

Material NdFeB bonded (EP)  
Gewicht ca. 5 g  
Betriebstemp. -40 ... +100°C  
Flächenpressung max. 10 N/mm<sup>2</sup>

<b>Art.Nr.</b>	<b>VPE [Stück]</b>
400106139	1



### Z-TH1-P25

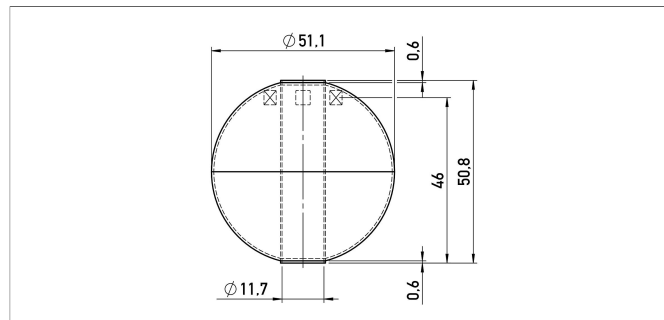
U-Form Positionsgeber für Fixierung mit Schrauben M4

Achtung: Für Maß elektrischer Nullpunkt unbedingt Gebrauchsanleitung beachten!

Material PA6-GF  
Betriebstemp. -40 ... +105°C  
Flächenpressung max. 40 N/mm<sup>2</sup>  
Anzugsmoment max. 100 Ncm  
Befestigung

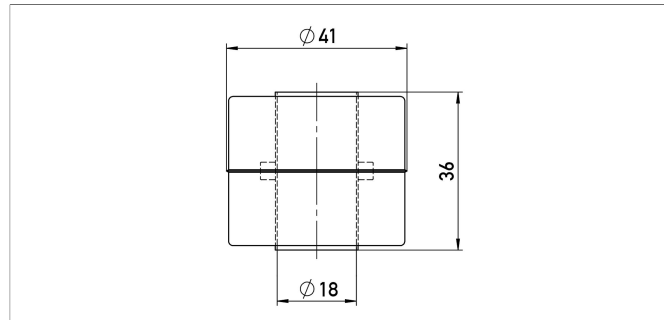
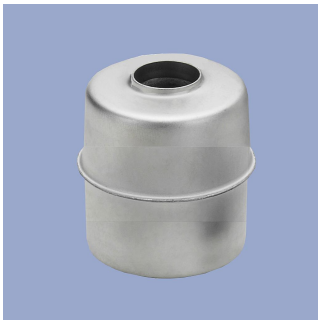
<b>Art.Nr.</b>	<b>VPE [Stück]</b>
400105076	1

## Positionsgeber



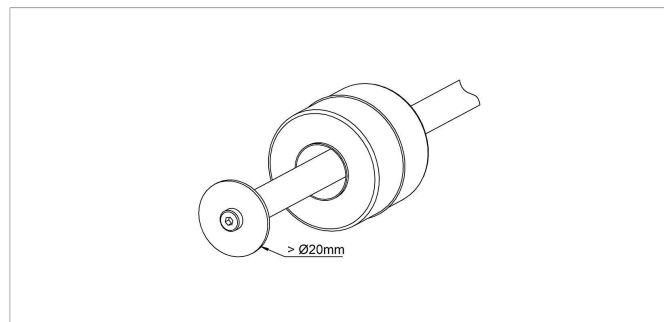
### Z-TH1-P32

Kugel-Magnetschwimmer	
Material	Edelstahl 1.4571
Gewicht	ca. 42 g
Betriebstemp.	-40 ... +100°C
Druckfestigkeit	≤ 40 bar
Dichte	720 kg/m <sup>3</sup>
Eintauchtiefe in Wasser	36,7 mm
<b>Art.Nr.</b>	<b>VPE [Stück]</b>
400105703	1

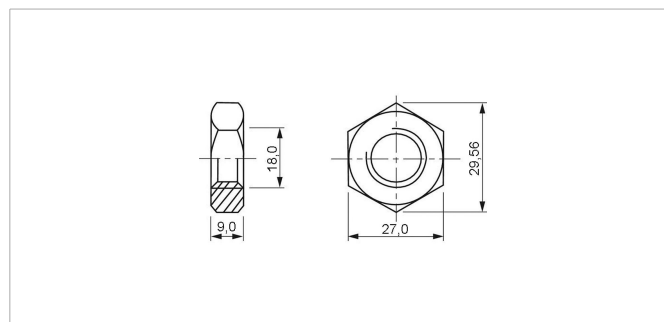


### Z-TH1-P21

Zylinder-Magnetschwimmer	
Material	Edelstahl 1.4404
Gewicht	ca. 20 g
Betriebstemp.	-40 ... +100°C
Druckfestigkeit	≤ 8 bar
Dichte	740 kg/m <sup>3</sup>
Eintauchtiefe in Wasser	ca. 26,6 mm
<b>Art.Nr.</b>	<b>VPE [Stück]</b>
400056044	1



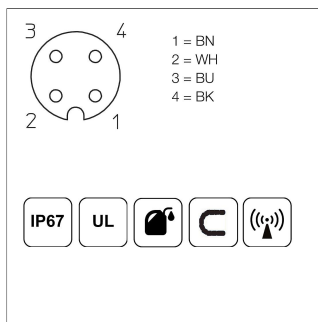
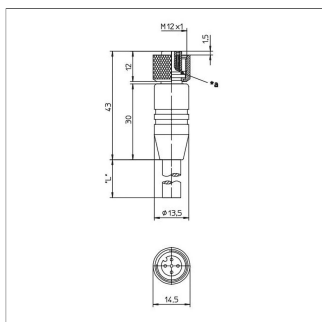
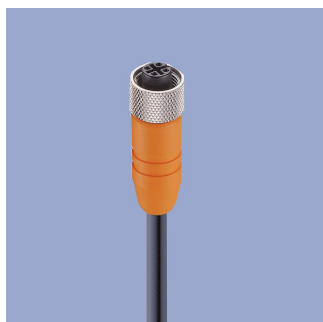
Bei Verwendung von Magnetschwimmern empfiehlt es sich, diese mittels einer Scheibe am Stabende gegen Verlust zu sichern. Hierfür ist eine Sensorvariante mit Innengewinde am Stabende notwendig (s. Bestellcode).



### Z-TH1-M01

Kontermutter ISO 8675, M18x1,5-A2	
<b>Art.Nr.</b>	<b>VPE [Stück]</b>
400056090	1

## Anschlusstechnik M12

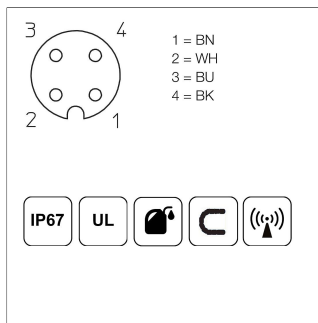
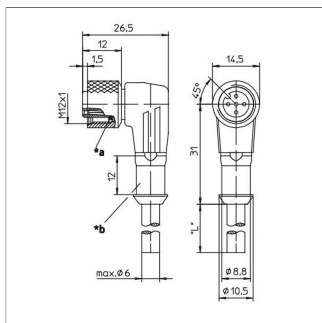
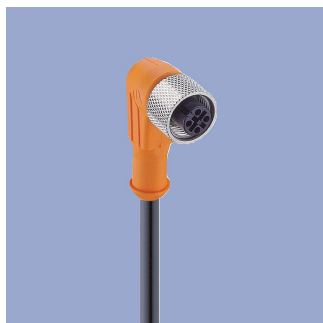


**EEM-33-32/62/97**  
M12x1 Kupplungsdose, 4-polig, gerade,  
A-codiert, mit angespritztem Kabel, geschirmt,  
IP67, Ende offen

Steckergehäuse PA  
Kabelmantel PUR, Ø = max. 6 mm,  
-25 ... +80°C (bewegt)  
-50 ... +80°C (fest)

Einzellitzen PP, 0,34 mm<sup>2</sup>

Art.Nr.	Art.Bez.	Länge
400005600	EEM-33-32	2 m
400005609	EEM-33-62	5 m
400005650	EEM-33-97	10 m



**EEM-33-33/63/99**  
M12x1 Kupplungsdose, 4-polig, gewinkelt,  
A-codiert, mit angespritztem Kabel, geschirmt,  
IP67, Ende offen

Steckergehäuse PA  
Kabelmantel PUR, Ø = max. 6 mm,  
-25 ... +80°C (bewegt)  
-50 ... +80°C (fest)

Einzellitzen PP, 0,34 mm<sup>2</sup>

Art.Nr.	Art.Bez.	Länge
400005601	EEM-33-33	2 m
400005610	EEM-33-63	5 m
400005696	EEM-33-99	10 m

**IP67** Schutzart IP67 nach DIN EN 60529

**IP68** Schutzart IP68 nach DIN EN 60529

Sehr gute elektromagnetische Verträglichkeit (EMV) bzw. geschirmte Systeme

Sehr gute Beständigkeit gegen Öle, Kühl- und Schmierstoffe

**C** Geeignet für den Einsatz in Schleppketten

**UL** UL - zugelassen

CAN-Bus



Novotechnik  
Messwertaufnehmer OHG  
Postfach 4220  
73745 Ostfildern (Ruit)  
Horbstraße 12  
73760 Ostfildern (Ruit)  
Telefon +49 711 4489-0  
Telefax +49 711 4489-118  
info@novotechnik.de  
www.novotechnik.de



© 20.07.2022

Die Angaben auf diesem Datenblatt dienen der Produktbeschreibung. Die Daten basieren jeweils auf idealen Anwendungsbedingungen („Bis zu - Angaben“). Sie können deshalb je nach Anwendung des Produkts stark variieren. Insbesondere kann das Ausschöpfen einzelner angegebener Leistungsparameter zur Einschränkung anderer Leistungsparameter führen. Es ist deshalb Sache des Anwenders, das Erreichen der angegebenen einzelnen Leistungsparameter anwendungsabhängig zu verifizieren. Änderungen im Interesse technischer Weiterentwicklungen behalten wir uns vor.