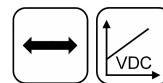


**传感器  
电位计式**

**LWG**  
球眼安装接头  
up to 750 mm



**特点**

- 类似油缸活塞式设计，双滑动轴承和唇形密封
- 通过球面杆端轴承实现无游隙安装，球面杆端轴承的旋转角度为 $\pm 12.5^\circ$
- 线性度优异
- 分辨率优于0.01 mm
- 根据不同应用场合，使用寿命最长 5000万.次往返
- 防护等级 IP65
- 可提供电缆或接头输出规格
- 加强型防护等级 IP67。参见 LWX产品资料

**应用**

- 加工设备
- 自动化
- 移动工程车辆
- 机器人技术

该系列传感器的显著特点就是外壳坚固，通过拉杆末端球形轴承安装简便。内部滑刷模块和驱动拉杆连接不存在游隙，这样就保证了精度和寿命。该产品可以广泛应用于闭环控制应用，比如工业自动化位移控制，移动工程车辆电控甚至更高速度的机器人模拟器驱动等；测量系统非常简单，因为是电气无源和甚至掉电后也能提供绝对值输出的特性，让该系列传感器有优异的抗电磁干扰能力。

说明	
材质	外壳：阳极氧化铝 拉杆：不锈钢AISI 303, 1.4305可旋转
安装	球眼安装接头 (选装件不锈钢球眼接头)
轴承	滑动轴承
电阻元件	导电塑料
滑刷	贵金属多触脚滑刷，带弹性阻尼
电气连接	4针 M12x1接头，A型 / 3x 0.34 mm <sup>2</sup> 电缆 (AWG 22), PVC, 带屏蔽, 长 1 米

机械参数	
型号定义	LWG 0050 LWG 0075 LWG 0100 LWG 0130 LWG 0150 LWG 0175 LWG 0200 LWG 0225 LWG 0250 LWG 0275 LWG 0300 LWG 0325 LWG 0360 LWG 0375 LWG 0400 LWG 0450 LWG 0500 LWG 0550 LWG 0600 LWG 0750
外壳长度 (mm) (尺寸A $\pm 2$ mm)	176 201 227 258 277 303 330 354 379 405 430 456 505 521 549 619 684 747 810 994
机械行程 (mm) (尺寸B $\pm 2$ mm)	54 79 105 138 155 181 210 231 257 283 307 336 368 387 417 460 510 561 612 764
标准铰接头间的最短距离 (尺寸C)	222 247 273 303 323 349 375 400 425 451 476 502 551 567 595 665 730 793 856 1040
工作受力 (水平方向)*	typ. $\leq 15$ N

\*)根据环境温度条件和作用保持时间，启动轴的作用力会有所增加

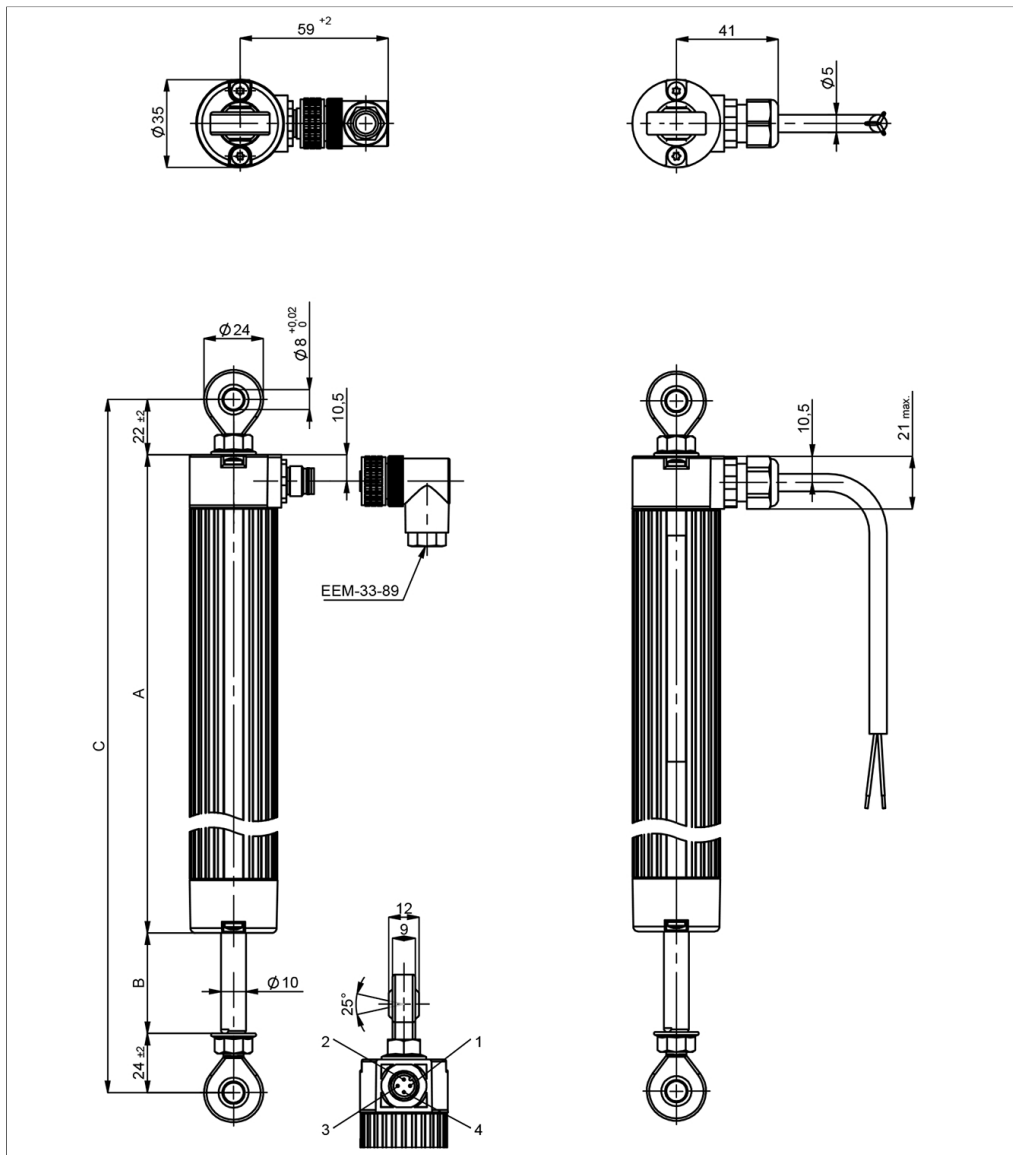
## 订购规格说明

产品编码	型号定义	有效电气行程范围 ( mm )	电气连接
400026102	LWG-0050	50	接头
400026103	LWG-0075	75	接头
400026104	LWG-0100	100	接头
400104722	LWG-0130	130	接头
400026106	LWG-0150	150	接头
400026107	LWG-0175	175	接头
400104723	LWG-0200	200	接头
400026109	LWG-0225	225	接头
400026110	LWG-0250	250	接头
400104724	LWG-0275	275	接头
400026112	LWG-0300	300	接头
400104725	LWG-0325	325	接头
400026114	LWG-0360	360	接头
400104726	LWG-0375	375	接头
400104727	LWG-0400	400	接头
400026118	LWG-0450	450	接头
400026120	LWG-0500	500	接头
400026122	LWG-0550	550	接头
400026124	LWG-0600	600	接头
400026130	LWG-0750	750	接头
400026202	LWG-0050-000-201	50	电缆
400026203	LWG-0075-000-201	75	电缆
400026204	LWG-0100-000-201	100	电缆
400104728	LWG-0130-000-201	130	电缆
400026206	LWG-0150-000-201	150	电缆
400026207	LWG-0175-000-201	175	电缆
400104729	LWG-0200-000-201	200	电缆
400026209	LWG-0225-000-201	225	电缆
400026210	LWG-0250-000-201	250	电缆
400104730	LWG-0275-000-201	275	电缆
400026212	LWG-0300-000-201	300	电缆
400104731	LWG-0325-000-201	325	电缆
400026214	LWG-0360-000-201	360	电缆
400104732	LWG-0375-000-201	375	电缆
400104733	LWG-0400-000-201	400	电缆
400026218	LWG-0450-000-201	450	电缆
400026220	LWG-0500-000-201	500	电缆
400026222	LWG-0550-000-201	550	电缆
400026224	LWG-0600-000-201	600	电缆
400026230	LWG-0750-000-201	750	电缆

### 发货包括附件

- 凹弯接头 EEM-33-89 (参考 配套 M12 系列接头)

制图



CAD 资料参考 [www.novotechnik.de/ch/download/cad-data/](http://www.novotechnik.de/ch/download/cad-data/)

## 技术资料

型号定义	LWG 0050	LWG 0075	LWG 0100	LWG 0130	LWG 0150	LWG 0175	LWG 0200	LWG 0225	LWG 0250	LWG 0275	LWG 0300	LWG 0325	LWG 0360	LWG 0375	LWG 0400	LWG 0450	LWG 0500	LWG 0550	LWG 0600	LWG 0750
电气行程范围 (mm)	52	77	102	132	152	178	203	229	254	279	305	330	366	381	406	457	508	559	610	762
有效电气行程范围 (mm)	50	75	100	130	150	175	200	225	250	275	300	325	360	375	400	450	500	550	600	750
阻值 (kΩ)	2	3	3	3	5	5	5	5	5	5	5	5	5	5	5	5	5	5	5	10
阻值公差	± 20 %																			
独立线性度 (± %FS)	0.2	0.1	0.1	0.09	0.08	0.07	0.07	0.07	0.07	0.07	0.06	0.05	0.05	0.05	0.05	0.05	0.05	0.05	0.05	0.04
可重复性	≤ ±0.01 mm																			
推荐工作滑刷电流	≤ 1 μA																			
至故障时最大滑刷电流	10 mA																			
允许最大工作电压 Ub	42 VDC																			
输出电压与输入电压的有效温度系数比	通常 5 ppm/K																			
绝缘阻抗(500 VDC)	≥ 10 MΩ																			
绝缘强度(500 VAC, 50 Hz)	≤ 100 μA																			
<b>环境参数</b>																				
最大工作速度	5 m/s																			
抗振动指标 IEC 60068-2-6	20 g, 5 ... 2000 Hz, Amax = 0.75 mm																			
抗冲击指标 IEC 60068-2-27	50 g, 11 ms																			
防护等级 DIN EN 60529	IP65																			
工作温度	-30 ... +100°C																			
工作湿度	0 ... 95 % R.H. (无冷凝)																			
机械寿命	通常 > 5千万次运动																			
功能安全性要求	如果把本产品用于安全相关的系统中, 请先联系我们																			
产品追溯	标签序列号: 产品生产批次代码																			
符合/满足认证标准	CE, UKCA see <a href="https://www.novotechnik.de/en/downloads/certificates/declarations-of-conformity-eu/uk">https://www.novotechnik.de/en/downloads/certificates/declarations-of-conformity-eu/uk</a> WEEE see <a href="https://www.novotechnik.de/en/downloads/certificates/eu-directive-weee/">https://www.novotechnik.de/en/downloads/certificates/eu-directive-weee/</a>																			

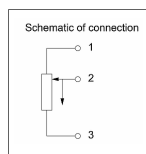
### 重要提示:

本资料中定义的关于线性度, 寿命和温度系数等指标仅适用于把传感器当作分压器使用的场合, 并且滑刷上几乎没有任何负载。(Ie ≤ 1 μA).

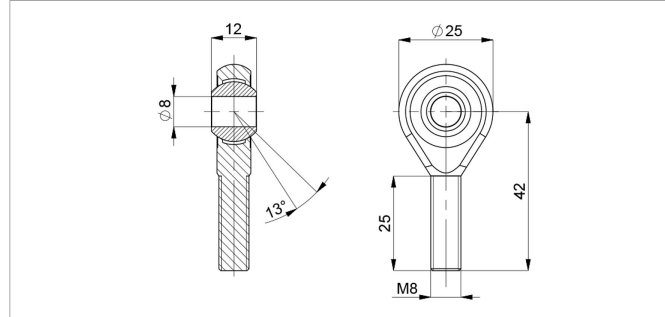
### 引脚接线定义

信号	接头	电缆
连接1	针脚 1	棕色
连接2 信号	针脚 2	黑
连接3	针脚 3	红色
不连接	针脚 4	-

拉杆伸出时输出特性曲线方向:  
 上升: 工作电压 Ub 连接 3  
 下降: 工作电压 Ub 连接 1



## 可选安装辅件

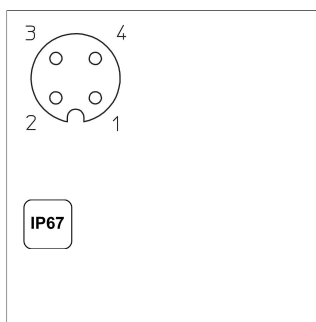
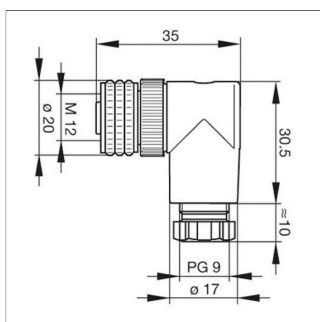


### Z-G-03

LWG和LWX系列产品的料袋的转换套件：2个不  
锈钢材质的球眼接头

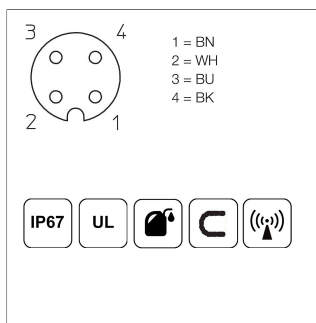
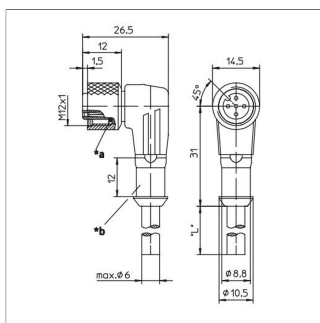
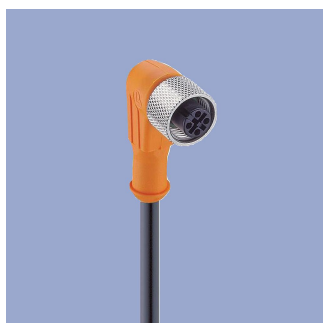
产品编码	袋 (个)
400108551	2

## 配套 M12 系列接头



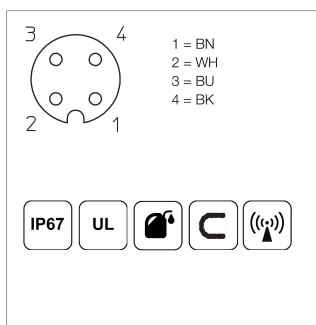
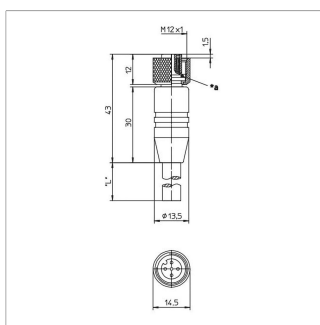
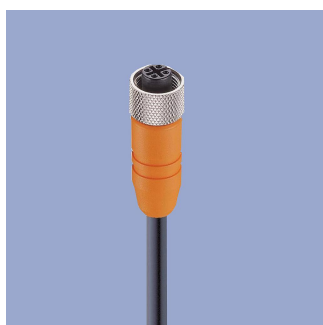
**交货内容包括：EEM-33-89**  
4针M12x1凹弯接头，A型，带配套安装螺母和拧紧端，IP67，不带屏蔽，  
工作温度 -25 ... +90°C  
插头外壳 PBT  
适用于导线测量 6 ... 8 mm, 最大 0.75 mm<sup>2</sup>  
仪器

产品编码	型号定义
400005634	EEM-33-89



**EEM-33-33/63/99**  
4针M12x1凹弯接头，A型，带塑包电缆，带屏蔽，IP67，线端裸露  
插头外壳 PA  
电缆护套 PUR, Ø = 约 6 mm,  
-25 ... +80°C (非固定状态)  
-50 ... +80°C (固定状态)  
镀锌导线 PP, 0.34 mm<sup>2</sup>

产品编码	型号定义	长度
400005601	EEM-33-33	2 米
400005610	EEM-33-63	5 米
400005696	EEM-33-99	10 米



**EEM-33-32/62/97**  
4针M12x1凹直接头，A型，带塑包电缆，带屏蔽，IP67，线端裸露  
插头外壳 PA  
电缆护套 PUR, Ø = 约 6 mm,  
-25 ... +80°C (非固定状态)  
-50 ... +80°C (固定状态)  
镀锌导线 PP, 0.34 mm<sup>2</sup>

产品编码	型号定义	长度
400005600	EEM-33-32	2 米
400005609	EEM-33-62	5 米
400005650	EEM-33-97	10 米

**IP67** 防护等级 IP67  
符合 DIN EN 60529 标准

**IP68** 防护等级 IP68  
符合 DIN EN 60529 标准

优良的电磁感应性能 (EMC) 和抗干扰能力

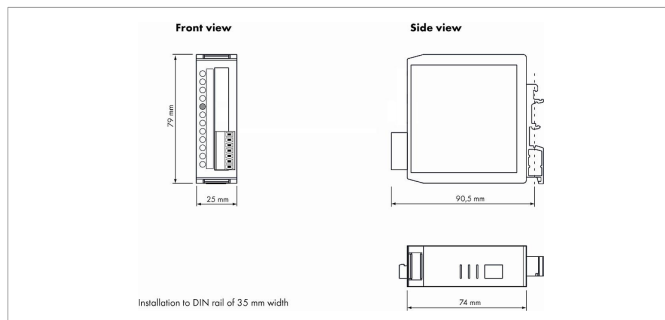
良好的抗油污、冷却脂、润滑油等

**C** 可于弯铰链连接、卷曲应用

**UL** 通过 UL 认证

CAN-bus

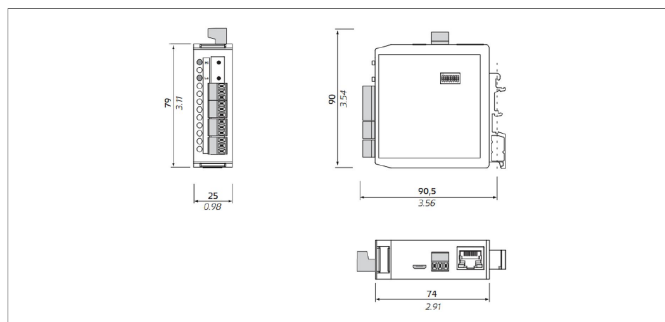
## 信号转换器



### MUP-080

高性价比信号转换器，固定电压、电流输出，不可调，详见产品资料。

产品编码	型号定义	信号输出
400054220	MUP-080-1110 ...	10 V
400054221	MUP-080-1134 ...	20 mA

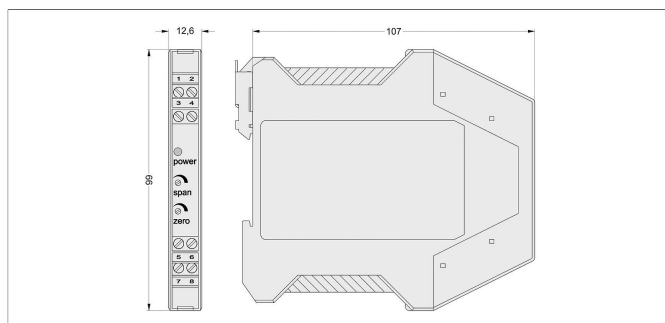


### MUP-410

信号转换器有简单teach-in功能，来设定起点、终点；有输出电流、电压切换开关 带电流隔离功能。

详见产品资料

产品编码	型号定义	信号输出
400108799	MUP-410-11	4 ... 20 mA, 0 ... 10 V, 0 ... 2/5 V, ± 10 V, 0 ... 5/20 mA

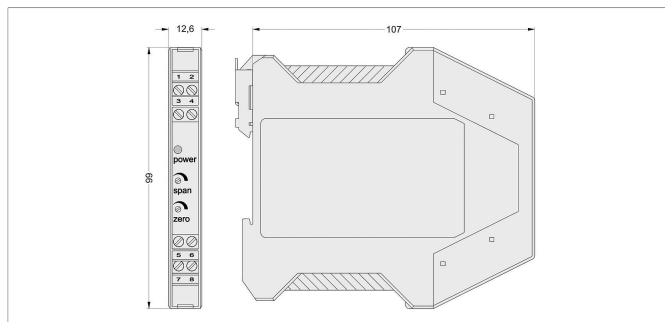


### MUP-110

小巧型信号转换器带电压或电流输出，可调零和量程

详见产品资料

产品编码	型号定义	信号输出
400054010	MUP-110-0	0 ... 20 mA
400054011	MUP-110-1	0 ... 10 V
400054014	MUP-110-4	4 ... 20 mA



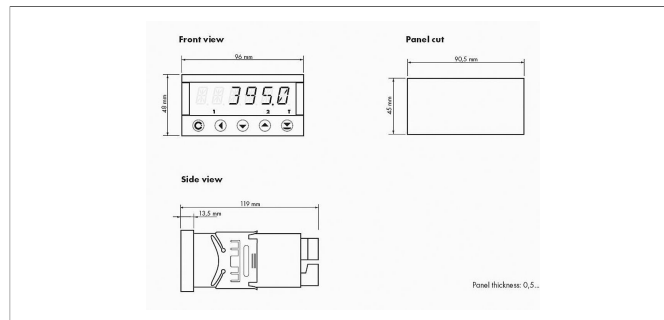
### MUP-160

小巧型信号转换器带电压或电流输出，可调零和量程 带电隔离

详见产品资料

产品编码	型号定义	信号输出
400054060	MUP-160-0	0 ... 20 mA
400054061	MUP-160-1	0 ... 10 V
400054064	MUP-160-4	4 ... 20 mA

## 信号转换器



### MAP-4000

多功能带数字显示测量仪：直接读取电位器连接信号和其他标准信号

- 工作电压10...30 VDC, 80...250 VDC or AC
- 精度高 0.1%
- 传感器工作电压可调 5...24 V
- 温度系数 100 ppm/K
- 可选 RS 232, RS 485, 模拟量输出 设定旋钮
- 详见产品资料



诺我传感器贸易（上海）有限公司

中国上海市闵行区浦江高科技园，新骏环路588号，22幢，A101室  
邮编：201114  
Phone +86 21 58997738  
Fax +86 21 58997737  
info@novotechnik.cn  
www.novotechnik.cn



© 2023-7-4

我们提供的产品技术性能指标仅供客户参考。所有参数均在理想的工作和环境条件下获得，故这些参数有可能根据实际的客户工作条件而发生显著的变化。在产品定义性能指标范围之内或接近的范围之内应用我们的产品，上述产品技术性能指标因为要兼顾其他的客户技术指标要求会存在一定的局限性。因此，最终客户必须验证预期应用中的性能参数。我们保留随时更新产品技术指标的权利，恕不另行通知。