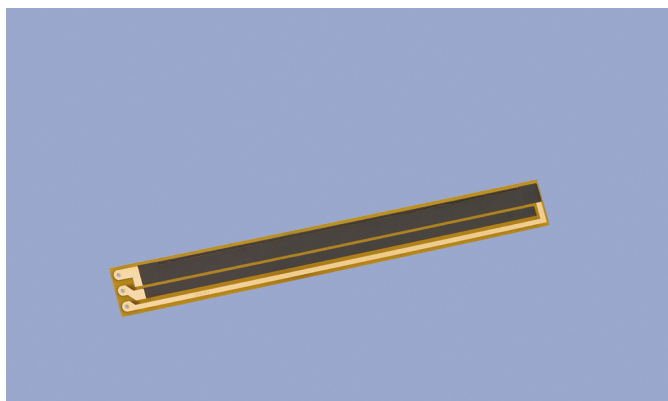
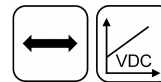


**Widerstandselement
bis 250 mm
Potentiometrisch**

PTN



Besondere Merkmale

- Geeignet für den Einbau in geschlossenen Geräten
- Einfache Befestigung durch Klebung oder Klemmung
- Hervorragende Genauigkeit
- Hohe Lebensdauer

Applikationen

- Stellantriebe
- Mess-/Steuerungs-/Regelungstechnik
- Armaturen/Klappensteuerungen
- Füge-/Montage-/Testvorrichtungen
- Medizintechnik

Translatorische Widerstandselemente sind geeignet für den Einbau in geschlossenen Geräten, welche so gedrängt gebaut sind, dass für einen Wegaufnehmer mit Gehäuse und Schubstange nicht genügend Platz vorhanden ist. Ein typischer Einsatzbereich sind Stellantriebe.

Der Einbau ist einfach: Es ist darauf zu achten, das Widerstandselement auf einer ebenen, sauberen Fläche und in richtiger Lage zum Schleifer, wie im Maßbild angegeben, zu befestigen.

Des Weiteren muss der angegebene Abstand zwischen Schleiferträger und Element eingehalten werden. Damit wird die notwendige Schleiferauflagekraft gewährleistet sowie volle Funktionsfähigkeit und Lebensdauer erreicht. Erhältlich sind zwei verschiedene Bauformen von Schleifern.

Im Datenblatt sind die Standardlängen aufgeführt. Widerstandselemente mit anderen Längen und Konturen auf Anfrage

Beschreibung

Material	Träger: glasfaserverstärktes Epoxidharz
Widerstandselement	Leitender Kunststoff
Schleifer	Edelmetall-Mehrfingerschleifer
Elektrischer Anschluss	Anlöten von Litzen auf den Lötäugen des Widerstandselementes

Mechanische Daten

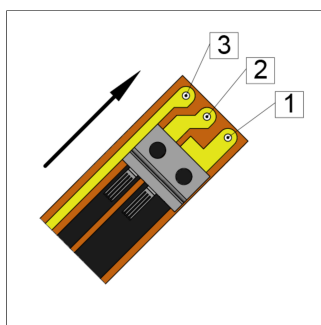
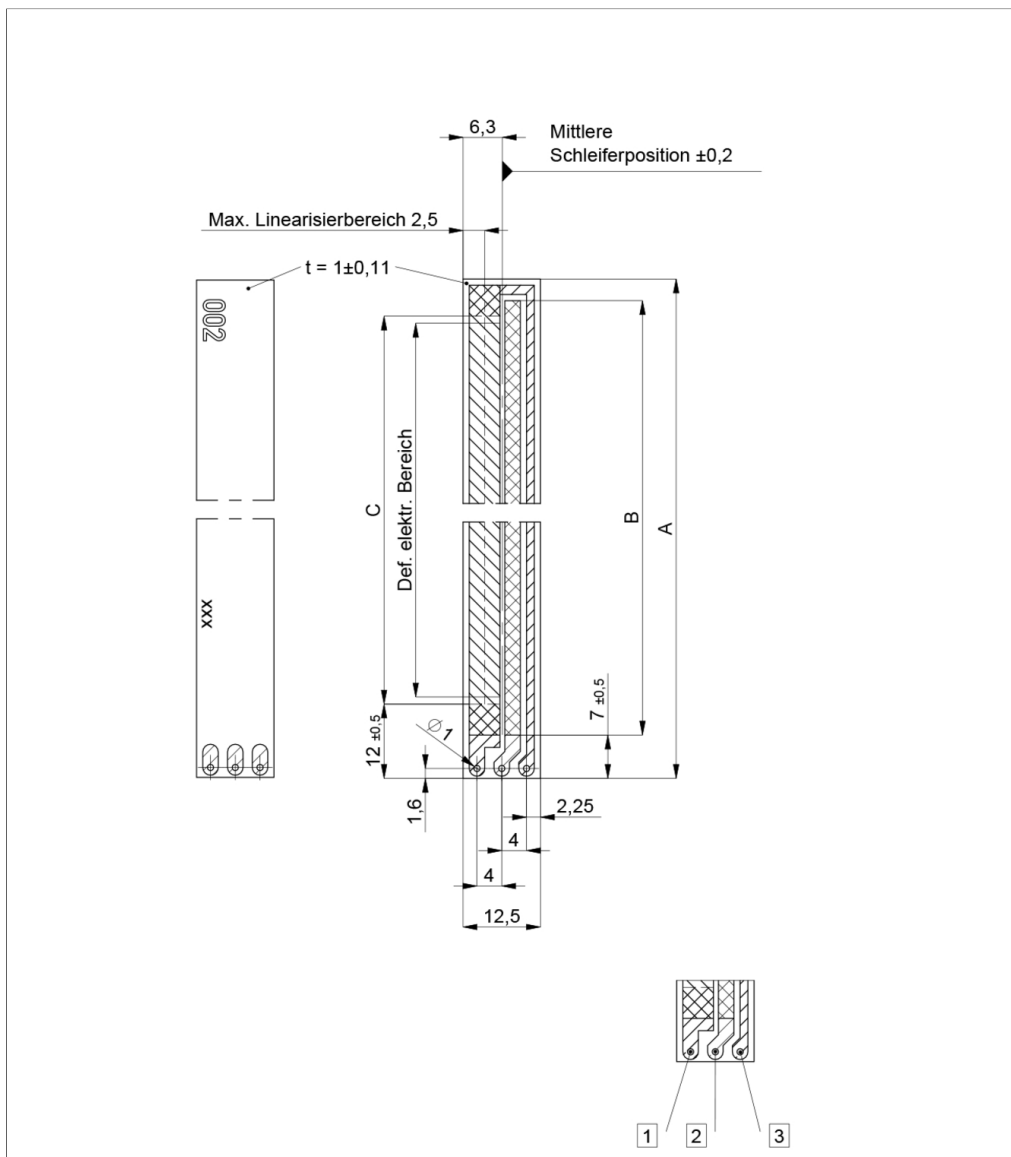
Typenbezeichnung	PTN-0025	PTN-0050	PTN-0075	PTN-0100	PTN-0150	PTN-0200	PTN-0250
Abmessungen	Siehe Maßbild						
Gesamtlänge (Maß A $\pm 0,3$ mm)	45 mm	70 mm	95 mm	120 mm	170 mm	223 mm	273 mm
Mechan. Stellbereich (Maß B)	34,5 mm	59,5 mm	84,5 mm	109,5 mm	159,5 mm	212,5 mm	262,5 mm

Bestellangaben

Art.Nr.	Typenbezeichnung	
400002187	PTN-0025	Bei der Bestellung beide Artikelnummern für Widerstandselement und jeweiligen Schleifer (s. Zubehör) angeben
400002188	PTN-0050	Bei der Bestellung beide Artikelnummern für Widerstandselement und jeweiligen Schleifer (s. Zubehör) angeben
400002189	PTN-0075	Bei der Bestellung beide Artikelnummern für Widerstandselement und jeweiligen Schleifer (s. Zubehör) angeben
400002190	PTN-0100	Bei der Bestellung beide Artikelnummern für Widerstandselement und jeweiligen Schleifer (s. Zubehör) angeben
400002191	PTN-0150	Bei der Bestellung beide Artikelnummern für Widerstandselement und jeweiligen Schleifer (s. Zubehör) angeben
400002192	PTN-0200	Bei der Bestellung beide Artikelnummern für Widerstandselement und jeweiligen Schleifer (s. Zubehör) angeben
400002193	PTN-0250	Bei der Bestellung beide Artikelnummern für Widerstandselement und jeweiligen Schleifer (s. Zubehör) angeben

Maßzeichnung

CAD-Daten s.
www.novotechnik.de/download/cad-daten/



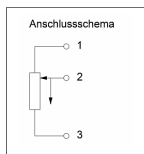
Kennlinienausrichtung bei Bewegung in Richtung des elektrischen Anschlusses:
steigend: Versorgung U_b an Anschluss 1
fallend: Versorgung U_b an Anschluss 3

Technische Daten

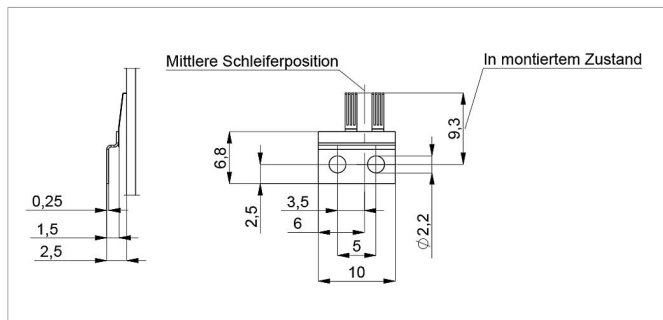
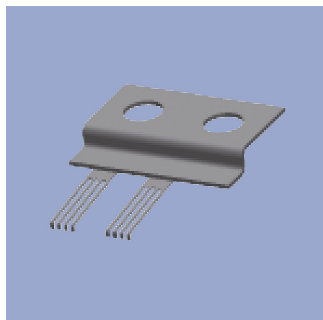
Typenbezeichnung	PTN-0025	PTN-0050	PTN-0075	PTN-0100	PTN-0150	PTN-0200	PTN-0250
Elektrischer Messbereich (Maß C $\pm 0,1$ mm)	0 ... 27 mm	0 ... 52 mm	0 ... 77 mm	0 ... 102 mm	0 ... 152 mm	0 ... 205 mm	0 ... 255 mm
Definierter elektr. Messbereich	0 ... 25 mm	0 ... 50 mm	0 ... 75 mm	0 ... 100 mm	0 ... 150 mm	0 ... 200 mm	0 ... 250 mm
Ausgangssignal	Spannungsteiler						
Anschlusswiderstand	2,5 k Ω	5 k Ω	5 k Ω	5 k Ω	10 k Ω	10 k Ω	10 k Ω
Widerstandstoleranz	± 20 %						
Unabhängige Linearität	$\leq \pm 0,25$ %FS	$\leq \pm 0,25$ %FS	$\leq \pm 0,1$ %FS	$\leq \pm 0,1$ %FS	$\leq \pm 0,1$ %FS	$\leq \pm 0,1$ %FS	$\leq \pm 0,1$ %FS
Wiederholgenauigkeit	$\leq \pm 0,01$ mm						
Empf. Betriebsstrom im Schleiferkreis	≤ 1 μ A						
Max. Schleiferstrom im Störfall	10 mA						
Max. zulässige Versorgungsspannung U_b	42 VDC						
Temp.koeffizient des Spannungsteilers	typ. 5 ppm/K						
Isolationswiderstand (500 VDC)	≥ 10 M Ω						
Durchschlagfestigkeit (500 VAC, 50 Hz)	≤ 100 μ A						
Betriebsbedingungen							
Betriebstemperatur	-40 ... +100°C						
Betriebsfeuchte	0 ... 95 % R.H. (keine Kondensation zulässig)						
Lebensdauer	typ. > 50 Mio. Bewegungen (Abhängig von den Einbautoleranzen und Umgebungsbedingungen)						
Funktionale Sicherheit	Sollten Sie Unterstützung für den Einsatz unserer Produkte in sicherheitsbezogenen Systemen benötigen, nehmen Sie bitte Kontakt mit uns auf						

Wichtig:

Alle im Datenblatt angegebenen Werte für Linearität, Lebensdauer und Temperaturkoeffizient gelten für den Einsatz des Sensors als lastfreien Spannungsteiler ($I_e \leq 1$ μ A).



Positionsgeber

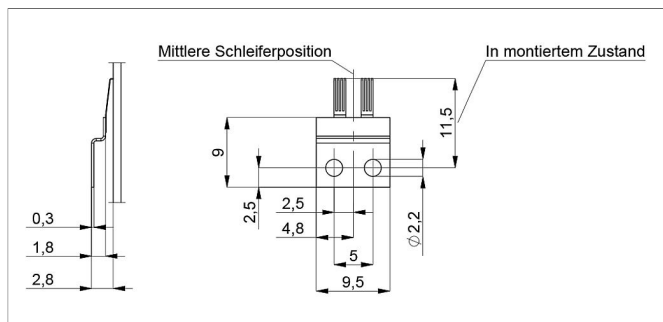
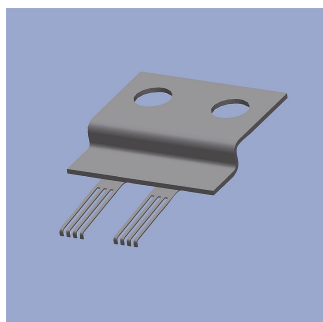


S-115

Schleiferbaugruppe zum Widerstandselement, Einbau mit Arbeitsabstand und Ausrichtung mittlere Schleiferposition gemäß Zeichnung. Einbaumaße sind keine Fertigungsmaße.

Art.Nr. **VPE [Stück]**

400002161 1



S-170

Schleiferbaugruppe zum Widerstandselement, Einbau mit Arbeitsabstand und Ausrichtung mittlere Schleiferposition gemäß Zeichnung. Einbaumaße sind keine Fertigungsmaße.

Art.Nr. **VPE [Stück]**

400021110 1

Novotechnik
Messwertaufnehmer OHG
Postfach 4220
73745 Ostfildern (Ruit)
Horbstraße 12
73760 Ostfildern (Ruit)
Telefon +49 711 4489-0
Telefax +49 711 4489-118
info@novotechnik.de
www.novotechnik.de



© 29.09.2021

Die Angaben auf diesem Datenblatt dienen der Produktbeschreibung. Die Daten basieren jeweils auf idealen Anwendungsbedingungen („Bis zu - Angaben“). Sie können deshalb je nach Anwendung des Produkts stark variieren. Insbesondere kann das Ausschöpfen einzelner angegebener Leistungsparameter zur Einschränkung anderer Leistungsparameter führen. Es ist deshalb Sache des Anwenders, das Erreichen der angegebenen einzelnen Leistungsparameter anwendungsabhängig zu verifizieren. Änderungen im Interesse technischer Weiterentwicklungen behalten wir uns vor.