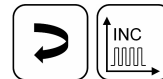


项目咨询
请联系您所在区域的代表:
021-58997738
info@novotechnik.cn

NOVOHALL
角度传感器
非接触式

RSC-2800
增量
工业级



特点

- 非接触,磁感应技术
- 量程最大360°
- 插按式连接轴或标记轴
- 安装简单
- 防护等级 IP54, IP65, IP67
- 寿命长
- 信号滞后非常小
- 分辨率 12 bits
- 线性度 < $\pm 0.5\%$
- 其他规格要求见单独技术资料

应用

- 加工设备 (纺织机械, 包装机械, 折板机械和绕线机械)
- 非标自动化设备
- 医疗设备

有别于传统的霍尔原理传感器, RSC-2800 系列传感器是采用非接触磁感应技术通过测量磁场方向的变化来确定测量的角度。转轴上转动的磁块导致磁场方向的改变, 传感器电路捕捉磁场方向的变化, 并将其转化成对应的角度以模拟量信号、数字量信号输出。(详见资料)。

传感器外壳采用高等级耐高温塑料制成, 以插槽方式镶嵌固定, 只要简单调整机械结构, 即可轻松安装。包括插按式连接轴, 共有三种轴连接方式, 便于传感器快速、简单安装。

说明	
材质	外壳: 高等级耐高温塑料 PPS-GF40/SF50 轴: 不锈钢 X8CrNiS18-9 1.4305 / AISI 303
安装	配置2个M4螺丝和垫圈
安装螺丝时最大紧固力	最大 180 Ncm
轴承	烧结青铜衬套
电气连接	4x 2x 0.25 mm ² 电缆 (AWG 24), TPE, 带屏蔽 / M12x1接头, A型, 带电缆, 长0.15 米
机械参数	
尺寸	参见尺寸图
机械行程	连续
允许 (轴向/径向) 静态或动态轴荷载	20 N (轴向/径向)
扭力矩	0.15 Ncm (IP54), 0.5 Ncm (IP65), 1.0 Ncm (IP67)
重量 (不带接头时)	约 50 g

订购规格说明

订购规格说明

加粗文字为常规规格，对此类规格：

- 订购数量小于25时，交期只需10个工作日
 - 不收取附加费
- 非常规格按不同数量收取附加费。

接口

5: 增量接口 A / B / Z

接口参数

15: 工作电压 $U_b = 5$ VDC, output RS422, 兼容TTL

35: 工作电压 $U_b = 24$ VDC, output RS422, 兼容TTL

39: 工作电压 $U_b = 24$ VDC, 兼容HTL, 推挽

定制规格:

High side and low side outputs

可定制UVW 信号代替 ABZ 信号用于电机换向通讯

可定制上电绝对值位置 (上电启动工作)

电气连接

432: 电缆, 8-芯, 屏蔽, L = 1 米

436: 电缆, 8-芯, 屏蔽, L = 3 米

440: 电缆, 8-芯, 屏蔽, L = 5 米

450: 电缆, 8-芯, 屏蔽, L = 10 米

531: M12x1接头, 8-针, 带电缆, 屏蔽, L = 0.15 米

特别电缆以及接头要求等可以定制

R S C - 2 8 3 2 - 2 1 2 - 5 3 5 - 4 3 2

系列

机械版本

2802: 6 mm 切口平面轴, IP54

2832: 6 mm 切口平面轴, IP65

2862: 6 mm 切口平面轴, IP67

2821: 插接式连接, IP54

2841: 插接式连接, IP65

2871: 插接式连接, IP67

可定制其他轴规格

分辨率

12: 1024 ppr - 4096 计数 (正交后)

11: 512 ppr - 2048 计数 (正交后)

10: 256 ppr - 1024 计数 (正交后)

09: 128 ppr - 512 计数 (正交后)

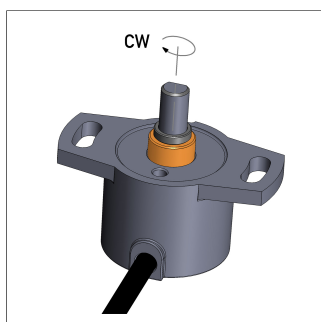
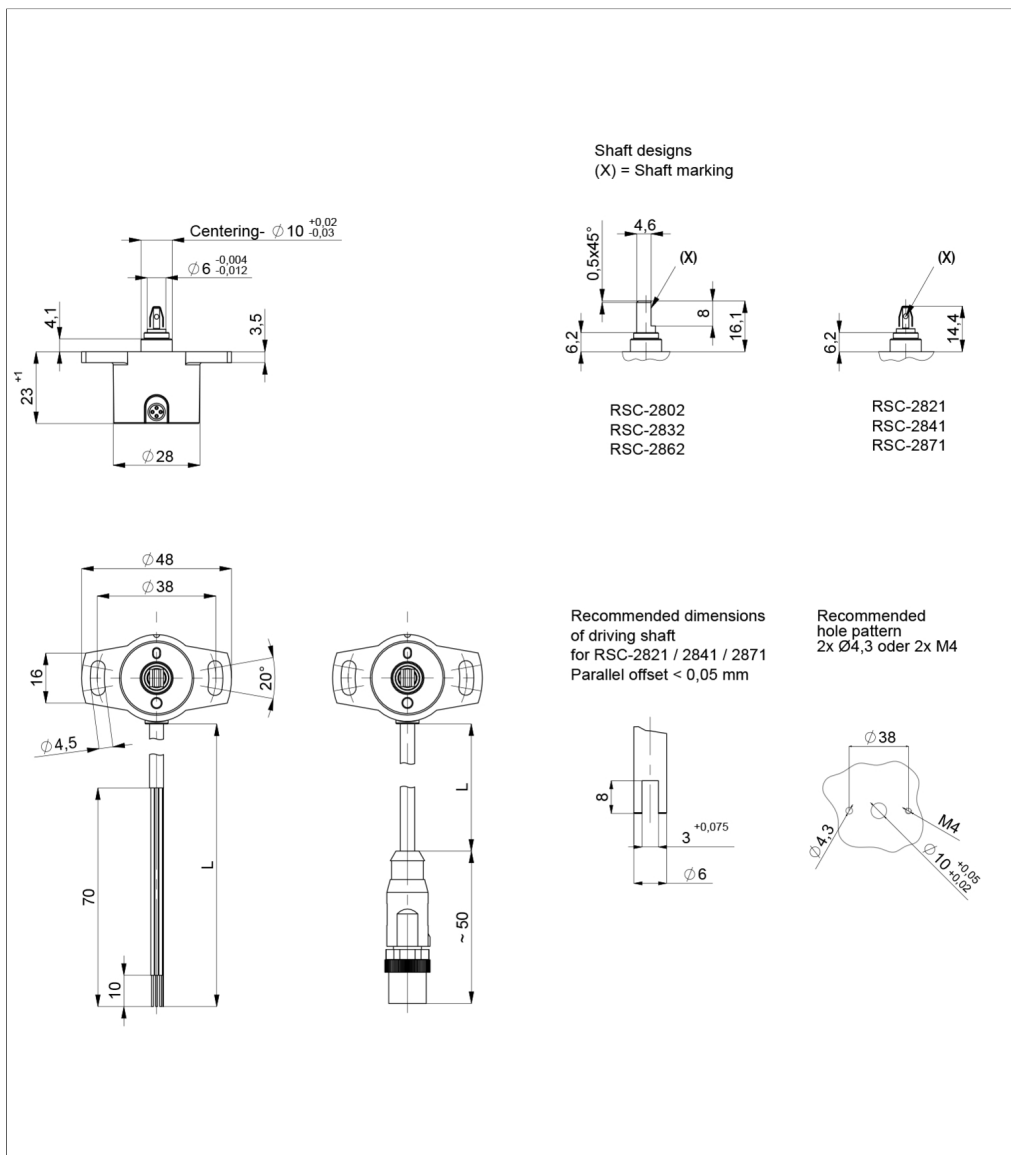
可定制其他分辨率规格要求

接口

2: 数字接口

制图

CAD 资料参考 www.novotechnik.de/ch/download/cad-data/



当轴标记背离电缆方向时，
输出位于参考脉冲（Z）附近。
旋转方向CW：脉冲A在脉冲B之前

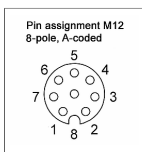
技术资料

型号定义	RSC-28__-2__-51-__-__ 供給電圧 5 VDC, TTL	RSC-28__-2__-535-__-__ 供給電圧 24 VDC, TTL	RSC-28__-2__-539-__-__ 供給電圧 24 VDC, HTL
工作行程	360°		
输出	A+ / A-, B+ / B-, Z+ / Z-		
电平	RS-422, 兼容TTL	RS-422, 兼容TTL	兼容HTL, 推挽式
Z脉冲长度	A/B相两沿之间90°相沿差		
每圈脉冲数	1024 / 512 / 256 / 128 ppr		
每圈计数	4096 / 2048 / 1024 / 512 正交后		
最小沿边距	8 μs		
最小计数器输入频率	32 kHz		
独立线性度	typ. ±0.5 %FS		
可重复性	≤ ±0.2°		
滞后	≤ ±0.7°, 可定制更小滞后指标		
温度误差	±0.375 %FS		
工作电压Ub	5 VDC (4.5 ... 5.5 VDC)	24 VDC (18 ... 30 VDC)	24 VDC (18 ... 30 VDC)
空载时电流功耗	通常 20 mA	通常 10 mA	通常 10 mA
极性接反保护	有 (电源线)		
短路保护	有 (所有输出对GND和对工作电压)		
输出端阻抗	≥ 120 Ω, A / B / Z 每相		
绝缘阻抗(500 VDC)	≥ 10 MΩ		
环境参数			
抗振动指标 IEC 60068-2-6	20 g, 5 ... 2000 Hz, Amax = 0.75 mm		
抗冲击指标 IEC 60068-2-27	50 g, 6 ms		
防护等级 DIN EN 60529	IP54 / IP65 / IP67		
工作温度	-40 ... +85°C -25 ... +85°C (M12接头)		
机械寿命	大于五千万次机械运动		
功能安全性要求	如果把本产品用于安全相关的系统中, 请先联系我们		
MTTF (IEC 60050)	246 年	126 年	126 年
满足 EMC 标准			
EN 61000-4-2 ESD (接触/空气释放)标准	4 kV, 8 kV		
EN 61000-4-3 电磁场(射频干扰)标准	10 V/m		
EN 61000-4-4 瞬变(爆发)标准	1 kV		
EN 61000-4-6 抗干扰(高频场)标准	10 V eff.		
EN 55016-2-3 防辐射干扰标准	工业和民居场合		

FS= 满量程: 对应电气测量量程的信号值

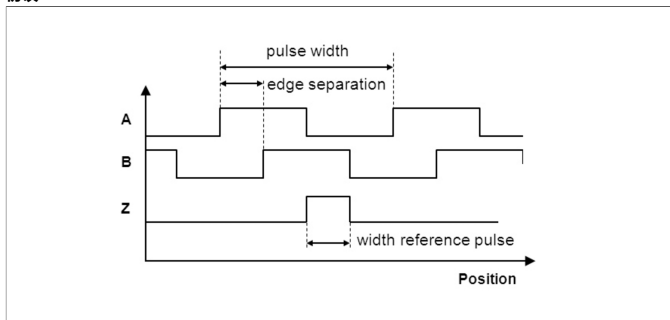
针脚接线定义

信号	电缆 型号 4_ _	接头 型号 5_ _
工作电压Ub	白色	针脚 1
接地	棕色	针脚 2
A-	绿色	针脚 3
A+	黄色	针脚 4
B-	灰色	针脚 5
B+	粉色	针脚 6
Z-	红色	针脚 8
Z+	蓝色	针脚 7
	连接屏蔽电缆至地。	

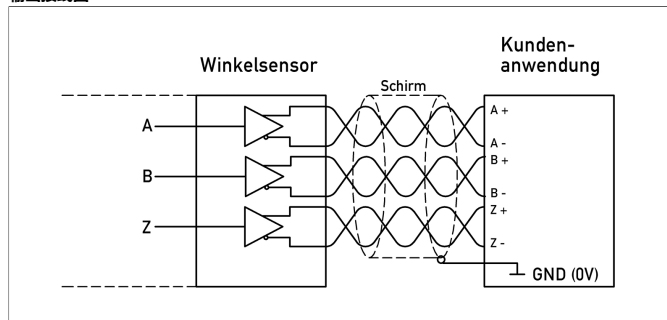


技术资料

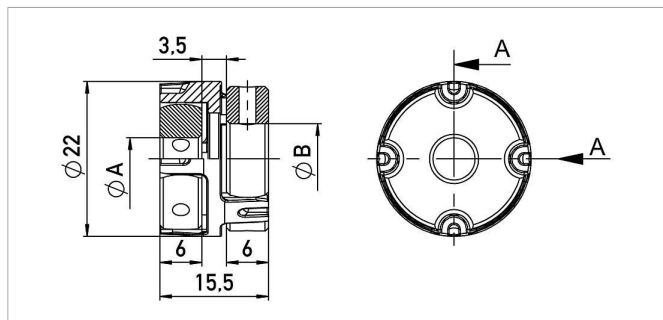
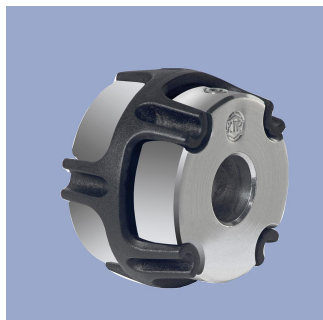
协议



输出接线图



可选安装辅件

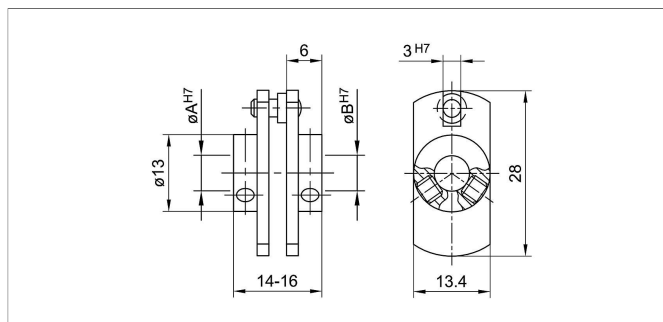
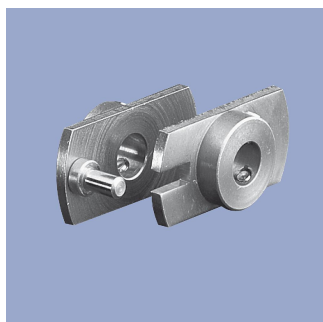


Z-106-G_

同轴耦合可连接轴直径为6-10mm，用2个内六角螺栓安装，无机误差间隙

材质 铝 PEEK
工作温度 $-40 \dots +160^{\circ}\text{C}$
扭力矩 $\leq 1 \text{ Nm}$
位移 径向 $\leq 0.1 \text{ mm}$, 角度 $\leq 0.45^{\circ}$

产品编码	型号定义	$\phi A/\phi B$ (mm)
400103910	Z-106-G-6	6 / 6
400103912	Z-106-G-6,35	6 / 6,35
400103913	Z-106-G-10	6 / 10

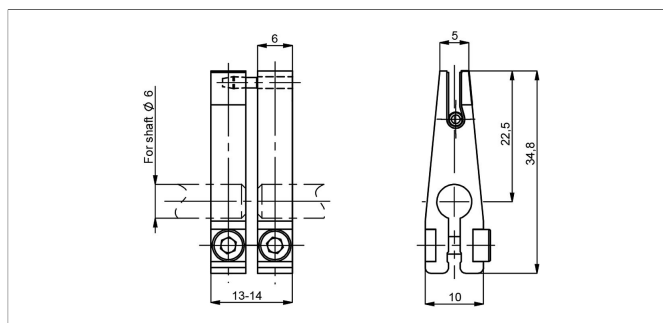
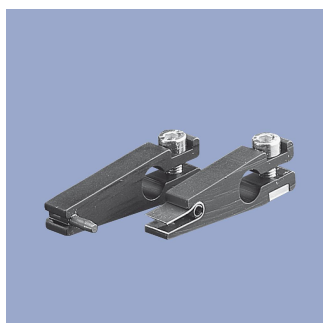


Z-104-G-6

叉型耦合可连接轴直径为6mm，用2个M3内六角螺栓安装，有微小机械误差间隙

扳手 DIN 911 AF 1.5 (发货标配)
材质 不锈钢, 抛光驱动销
位移 $\leq 1 \text{ mm}$

产品编码	型号定义	$\phi A/\phi B$ (mm)
400005690	Z-104-G-6	6 / 6



Z-105-G-6

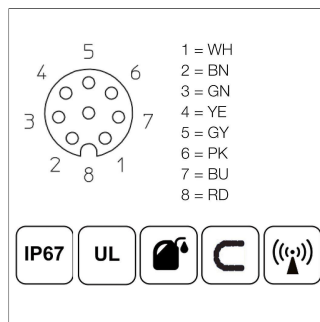
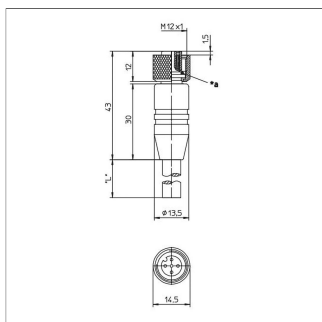
叉型耦合可连接轴直径为6mm，用1个M3内六角螺栓安装，无机误差间隙

扳手 DIN 911 AF 2.5 (发货标配)
材质 阳极氧化铝 (黑)
强化驱动销及弹簧

扭力矩 $\leq 5 \text{ Ncm}$
位移 $\leq 1 \text{ mm}$

产品编码	型号定义
400005691	Z-105-G-6

配套 M12 系列接头





EEM-33-86/90/92
8针M12x1凹直接头，A型，带塑包电缆，带屏蔽，IP67，线端裸露
插头外壳 PA
电缆护套 PUR, Ø = max. 8 mm,
-25 ... +80°C (非固定状态)
-50 ... +80°C (固定状态)
镀锌导线 PP, 0.25 mm²

产品编码	型号定义	长度
400005629	EEM-33-86	2 米
400005635	EEM-33-90	5 米
400005637	EEM-33-92	10 米

IP67 防护等级 IP67
符合 DIN EN 60529 标准

IP68 防护等级 IP68
符合 DIN EN 60529 标准

 优良的电磁感应性能 (EMC) 和抗干扰能力

 良好的抗油污、冷却脂、润滑油等

C 可于弯铰链连接、卷曲应用

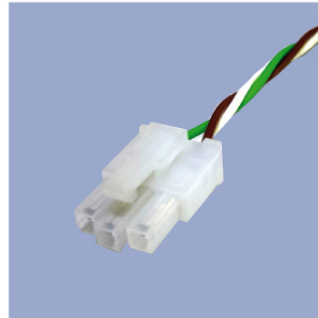
UL 通过 UL 认证

 CAN-bus

多种连接方式可选



- M12 connector**
- Customized lengths
 - 3-, 4-, 6- and 8-pole versions
 - Protection class IP68
 - Ordering codes of standard versions see ordering specifications



- Molex Mini Fit jr.**
- Customized length and lead wires
 - 3-, 4- and 6-pole versions
 - On request



- Tyco AMP Super Seal**
- Pin- and bushing housing
 - Customized lengths
 - 3-, 4- and 6-pole versions
 - Protection class IP67
 - On request



- Molex Mini Fit jr.**
- Customized length and lead wires
 - 3-, 4- and 6-pole versions
 - On request



- Deutsch DTM 04**
- Pin- and bushing housing
 - Customized lengths
 - 3-, 4- and 6-pole versions
 - Protection class IP67
 - On request



- ITT Cannon Sure Seal connector**
- Customized lengths
 - 3-, 4- and 6-pole versions
 - Protection class IP67
 - On request

诺我传感器贸易（上海）有限公司

中国上海市闵行区浦江高科技园，新骏环路588号，22幢，A101室
邮编：201114
Phone +86 21 58997738
Fax +86 21 58997737
info@novotechnik.cn
www.novotechnik.cn



© 2023-8-9

我们提供的产品技术性能指标仅供客户参考。所有参数均在理想的工作和环境条件下获得，故这些参数有可能根据实际的客户工作条件而发生显著的变化。在产品定义性能指标范围之内或接近的范围之内应用我们的产品，上述产品技术性能指标因为要兼顾其他的客户技术指标要求会存在一定的局限性。因此，最终客户必须验证预期应用中的性能参数。我们保留随时更新产品技术指标的权利，恕不另行通知。