

Besondere Merkmale

- Kontaktlos, magnetisch
- Hohe Lebensdauer
- Elektrischer Nutzwinkel 15840° (44 Umdrehungen)
- Echtes True-Power-On System: Position bleibt bei Spannungsausfall erhalten, Umdrehungen werden auch stromlos erfasst
- Wahlweise Steckkupplung oder indexierte Welle
- Einfache Befestigung
- Schutzart IP54 bis IP67
- Auflösung 16 Bit pro Umdrehung
- Weitere Ausführungen siehe separate Datenblätter

Applikationen

- Maschinenbau
- Mobile Arbeitsmaschinen
- Antriebs-/Lenksysteme
- Seillängengeber
- Torantriebe
- Motorsport

Multiturn-Sensoren, die den GMR-Effekt (Giant-Magneto-Resistance) nutzen, liefern absolute Positionswerte, benötigen keinerlei Referenzsignale und brauchen zum Erfassen der Umdrehungen keine Stromversorgung oder Pufferbatterie. Die Tatsache, dass im stromlosen Zustand Umdrehungen erfasst werden und der Sensor bei Spannungsausfall seine Positionsinformation nicht verliert, machen den MC1-2800 mit einem Durchmesser von lediglich 30 mm zu einem extrem kompakten echten True-Power-On-Winkelsensor.

Die Sensorik arbeitet magnetisch und somit kontaktlos, was eine äußerst hohe Lebensdauer ermöglicht. Der Sensor ist in der Lage, Winkelpositionen bis zu 44 Umdrehungen hochauflösend mit bis zu 16 Bit pro Umdrehung zu erfassen.

Beschreibung

Material	Gehäuse: hochwertiger, temperaturbeständiger Kunststoff PPS-GF Welle: nichtrostender Stahl, X8CrNiS18-9 1.4305
Befestigung	Mit 2 Schrauben M4 und Unterlegscheiben
Anzugsmoment Befestigung	140 ± 40 Ncm
Lagerung	Sinterbronze-Buchse
Elektrischer Anschluss	Kabel 2x 2x 0,34 mm ² (AWG 22), TPE, geschirmt / Stecker M12x1, 4-pol, A-codiert

Mechanische Daten

Abmessungen	Siehe Maßbild
Mechanischer Stellbereich	durchdrehbar
Zul. Wellenbelastung bei stat. bzw. dyn. Belastung	20 N (axial / radial)
Drehmoment	Typ. ≤ 3 Ncm Je nach Umgebungstemperatur und Stillstandszeit kann sich die notwendige Kraft zur erstmaligen Betätigung der Welle erhöhen
Gewicht	ca. 50 g

Bestellangaben

Bestellangaben

Vorzugstypen fett dargestellt

- Lieferzeit bis 25 Stück innerhalb 10 Arbeitstagen ab Werk
- Zuschlagsfrei auch bei Kleinmengen

Schnittstelle

6: CANopen

Schnittstellenparameter

1: 1x Position, 1x Geschwindigkeit

Baudrate

- 1: 1000 kBaud
- 2: 800 kBaud
- 3: 500 kBaud
- 4: 250 kBaud
- 5: 125 kBaud
- 7: 50 kBaud

Elektrischer Anschluss

- 232: Kabel, 4-pol., geschirmt, L = 1 m
 - 236: Kabel, 4-pol., geschirmt, L = 3 m
 - 240: Kabel, 4-pol., geschirmt, L = 5 m
 - 511: Stecker M12x1, 5-pol., an Kabel, geschirmt, L = 0,15 m
- Kabelvarianten und konfektionierte Stecker auf Anfrage

M C 1 - 2 8 3 2 - A 7 F - 6 1 4 - 2 3 2

Baureihe

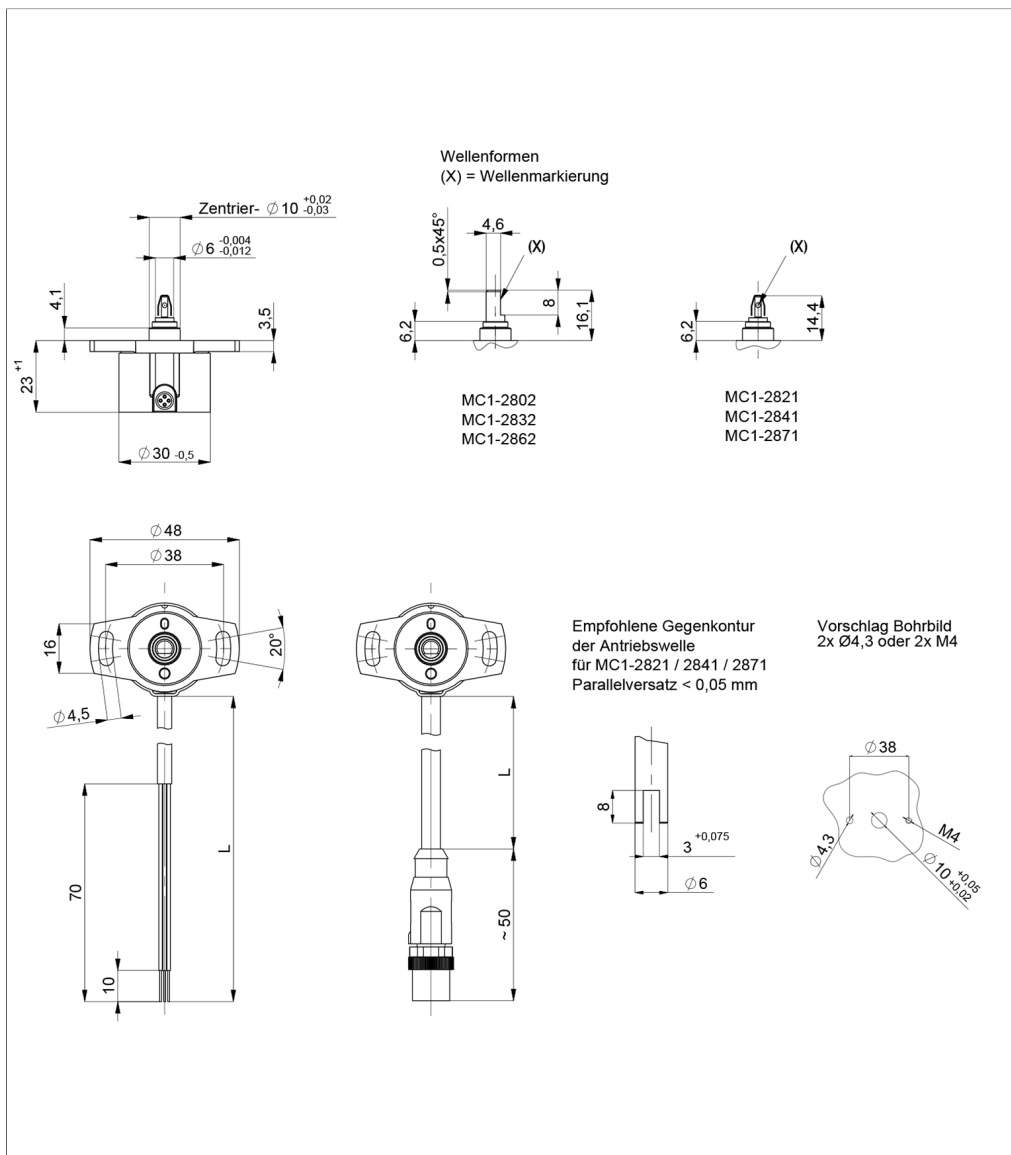
Parametrierung

A7F: Start in Pre-Operational Mode, Event-Timer 0 ms, Node ID 127
Andere Parametrierungen (z.B. Node ID) auf Anfrage

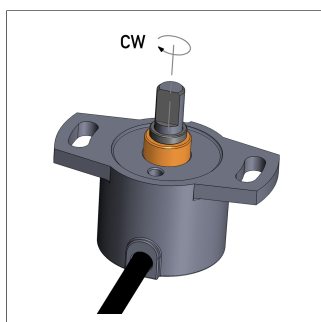
Mechanische Ausführung

- 2802: 6 mm Welle mit Abflachung, IP54
 - 2832: 6 mm Welle mit Abflachung, IP65**
 - 2862: 6 mm Welle mit Abflachung, IP67
 - 2821: Steckkupplung, IP54
 - 2841: Steckkupplung, IP65**
 - 2871: Steckkupplung, IP67
- Andere Wellenausführungen auf Anfrage

Maßzeichnung



CAD-Daten s.
www.novotechnik.de/download/cad-daten/



Zeigt die Wellenmarkierung in Richtung elektrischem Anschluss, dann befindet sich der Sensor auf einer ganzzahligen Umdrehungsposition.

Technische Daten



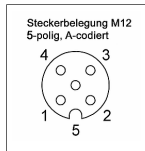
Typenbezeichnung	MC1-28__-2__-6__-__ CANopen
Messgrößen	Position, Geschwindigkeit und Temperatur
Messwinkel	44 Umdrehungen = 15840°
Messbereich Geschwindigkeit	0 ... 546 U/min
Anzahl Kanäle	1
Protokoll	CANopen Protokoll nach CiA DS-301 V4.2.0, Geräteprofil DS-406 V3.2.0 Encoder Class C2, LSS-Dienste nach CiA DS-305 V3.0.0
Programmierbare Parameter	Position, Geschwindigkeit, Temperatur, Nocken, Arbeitsbereiche, Preset, Drehrichtung, Node-ID, Baudrate, Mittelung, Auflösung Position, Auflösung Geschwindigkeit
Funktionen zur Zustandsüberwachung	Statistikdaten zu Temperatur, Betriebszeit, Versorgungsspannung, Laufleistung
Diagnose	aktiviert (Ausgangssignal im Fehlerfall außerhalb des plausiblen Signalbereichs)
Node-ID	1 ... 127 (default 127)
Übertragungsrate	50 ... 1000 kBaud
Update Rate (intern)	1 kHz
Signalalter / Schleppfehler	< 0,3 ms
Auflösung Position (bezogen auf 360°)	16 Bit
Auflösung Geschwindigkeit	0,1°/s
Absolute Linearität *	≤ ±1°
Wiederholgenauigkeit *	≤ ±0,1°
Hysterese *	≤ ±0,5°
Temperaturfehler	±0,36°
Versorgungsspannung Ub	12/24 VDC (8 ... 32 VDC)
Stromverbrauch ohne Last	≤ 70 mA
Überspannungsschutz	45 VDC (dauerhaft)
Verpolschutz	ja (Versorgungsleitungen und Ausgänge)
Kurzschlusschutz	ja (alle Ausgänge gegen GND und Ub)
Isolationswiderstand (500 VDC)	≥ 10 MΩ
Busterminierung intern	ohne (interner Abschlusswiderstand 120 Ω auf Anfrage)
	*) Bei den Varianten MC1-2821/2841/2871 mit Steckkupplung kann es bei Nichteinhaltung der empfohlenen Gegenkontur, bei exzentrischem Einbau oder nach vermehrten Steckzyklen zu einer mechanisch bedingten Veränderung der Werte kommen (bis Faktor 2).
Betriebsbedingungen	
Zulässige Stellgeschwindigkeit	800 U/min
Schwingung IEC 60068-2-6	20 g, 5 ... 2000 Hz, Amax = 0,75 mm
Stoß IEC 60068-2-27	50 g, 6 ms
Schutzart DIN EN 60529	IP54 / IP65 / IP67
Betriebstemperatur	-40 ... +85°C -25 ... +85°C (Stecker M12)
Unempfindlichkeit gegen magnetische Gleichfelder	< 15 mT
Lebensdauer	> 50 Mio. Bewegungen (mechanisch)
Funktionale Sicherheit	Sollten Sie Unterstützung für den Einsatz unserer Produkte in sicherheitsbezogenen Systemen benötigen, nehmen Sie bitte Kontakt mit uns auf
MTTF (IEC 60050)	tbd
Rückverfolgbarkeit	Seriennummer auf Typenkennzeichnung; Fertigungscharge der Sensorbaugruppe und relevanter Sensorkomponenten
Konformität/Zulassung	CE, UKCA siehe https://www.novotechnik.de/download/zertifikate/konformitaetserklaerungen-eu/ WEEE siehe https://www.novotechnik.de/download/zertifikate/entsorgung-weee/
EMV-Konformität	
ISO 13766-1 Baumaschinen	
ISO 14982 Land-/forstwirtschaftl. Maschinen	
Störaussendung/-festigkeit E1	E1-konform
EN 61000-4-2 ESD (Kontakt-/Luftentladung)	4 kV, 8 kV
EN 61000-4-3 Elektromagnet. Felder (RFI)	30 V/m
EN 61000-4-4 Schnelle Transienten (Burst)	1 kV
EN 61000-4-6 leit.gef.Störgrößen (HF-Felder)	10 V eff.
EN 55016-2-3 Funkstörstrahlung	Industrie- und Wohnbereich

Wichtig:

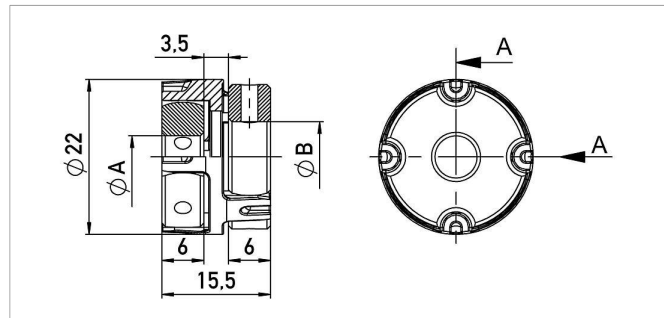
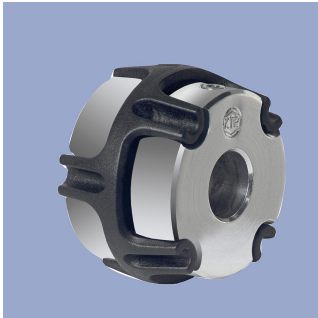
Während des Betriebs ist darauf zu achten, dass die Sensorwelle nicht unter 0° oder über 15840° gedreht wird (Siehe Gebrauchsanleitung).

Anschlussbelegung

Signal	Kabel Code 2__	Stecker Code 5__
Versorgung Ub	WH	Pin 2
GND	BN	Pin 3
CAN_H	YE	Pin 4
CAN_L	GN	Pin 5
CAN_SHLD	Schirm	Pin 1
Abschirmung des Anschlusskabels an GND anschließen		



Sensormontage



Z-106-G_

Spießfreie, doppelkardanische Wellenkupplung für $\varnothing 6$ mm zur Ankopplung an $\varnothing 6$ mm, $\varnothing 6,35$ mm oder $\varnothing 10$ mm, Befestigung über je 2 Gewindestifte mit Innensechskant

Material Aluminium, PEEK

Betriebstemp. $-40 \dots +160^\circ\text{C}$

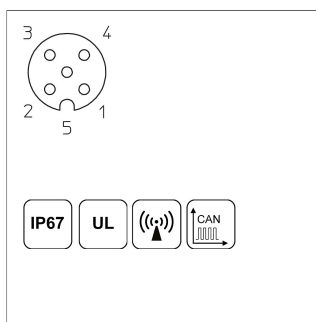
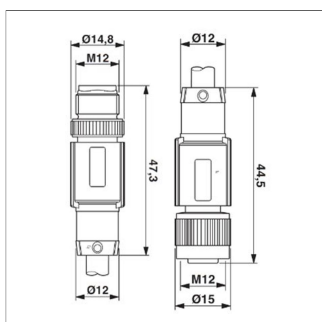
Übertragbares ≤ 1 Nm

Drehmoment

Versatz rad. $\leq 0,1$ mm, wink. $\leq 0,45^\circ$

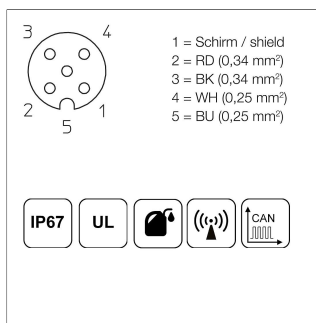
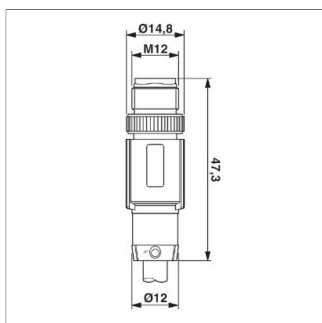
Art.Nr.	Art.Bez.	$\varnothing A / \varnothing B$ [mm]
400103910	Z-106-G-6	6 / 6
400103912	Z-106-G-6,35	6 / 6,35
400103913	Z-106-G-10	6 / 10

Anschlusstechnik M12



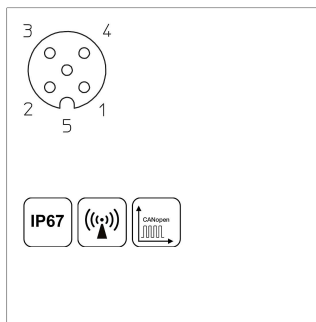
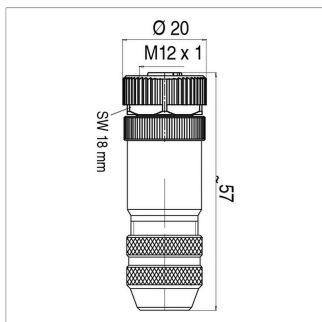
EEM-33-52
M12x1 Kupplungsdose /-stecker, 5-polig, gerade, A-codiert, mit angespritztem Kabel, IP67, geschirmt (Schirm auf Rändel), CAN-Bus
Steckergehäuse PUR
Kabelmantel PUR, Ø = 6,7 mm, -25 ... +90°C (Stecker/ Buchse)
-20 ... +80°C (Kabel)
Einzellitzen PE, 2x0,25 mm²+2x0,34 mm²

Art.Nr.	Art.Bez.	Länge
400106373	EEM-33-52	5 m



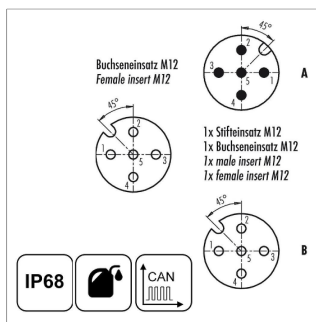
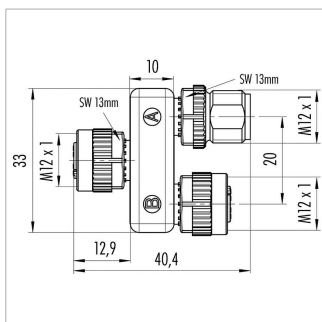
EEM-33-49/50/51
M12x1 Kupplungsdose, 5-polig, gerade, A-codiert, mit angespritztem Kabel, IP67, geschirmt (Schirm auf Rändel), Ende offen
Steckergehäuse TPU
Kabelmantel PUR, Ø = 6,7 mm, -25 ... +90°C (Buchse)
-20 ... +80°C (Kabel)
Einzellitzen PE, 2x0,25 mm²+2x0,34 mm²

Art.Nr.	Art.Bez.	Länge
400106368	EEM-33-49	2 m
400106371	EEM-33-50	5 m
400106372	EEM-33-51	10 m



EEM-33-73
M12x1 Kupplungsdose, 5-polig, gerade, A-codiert, mit Überwurfmutter, Schraubklemmenanschluss, IP67, schirmbar, CAN-Bus
Steckergehäuse Metall, -40 ... +85°C
Für Kabeldurchmesser 6 ... 8 mm, max. 0,75 mm²

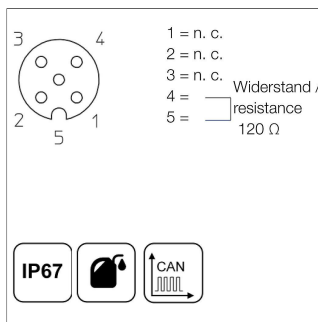
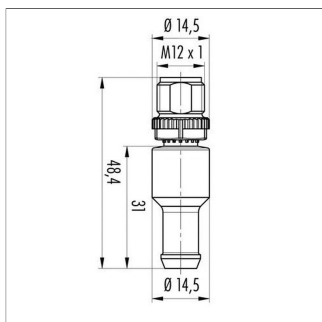
Art.Nr.	Art.Bez.
400005645	EEM-33-73



EEM-33-45
Zweifachverteiler M12x1, 5-polig, A-codiert, IP68, 1:1 Verdrahtung,
Dose - Stecker - Dose, CAN-Bus
Steckergehäuse PUR, -25 ... +85°C

Art.Nr.	Art.Bez.
400056145	EEM-33-45

**Anschlussstechnik
M12**



EEM-33-47
M12x1 Abschlussstecker, 5-polig, A-codiert,
IP67, 120 Ω Widerstand, CAN-Bus
Steckergehäuse PUR, -25 ... +85°C

Art.Nr.	Art.Bez.
400056147	EEM-33-47

IP67 Schutzart IP67 nach DIN EN 60529
IP68 Schutzart IP68 nach DIN EN 60529

Sehr gute elektromagnetische Verträglichkeit (EMV) bzw. geschirmte Systeme
 Sehr gute Beständigkeit gegen Öle, Kühl- und Schmierstoffe

Geeignet für den Einsatz in Schleppketten
UL UL - zugelassen

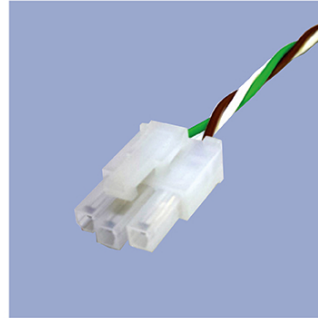
CAN-Bus

Anschlussoptionen auf Anfrage



M12 Stecker

- Kundenspezifische Längen
- 3-, 4-, 6- und 8-polige Ausführung
- Schutzart IP68
- Bestellangaben Standardvarianten siehe jeweilige Bestellcodes



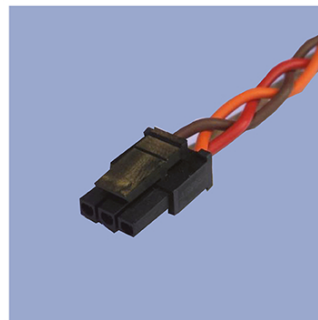
Molex Mini Fit jr.

- Kundenspezifische Längen und Litzen
- 3-, 4- und 6-polige Ausführung
- Auf Anfrage



Tyco AMP Super Seal

- Stift- und Buchsengehäuse
- Kundenspezifische Längen
- 3-, 4- und 6-polige Ausführung
- Schutzart IP67
- Auf Anfrage



Molex Mini Fit

- Kundenspezifische Längen und Litzen
- 3-, 4-, 6- und 8-polige Ausführung
- Auf Anfrage



Deutsch DTM 04

- Stift und Buchsengehäuse
- Kundenspezifische Längen
- 3-, 4- und 6-polige Ausführung
- Schutzart IP67
- Auf Anfrage



ITT Cannon Sure Seal Stecker

- Kundenspezifische Längen
- 3-, 4- und 6-polige Ausführung
- Schutzart IP67
- Auf Anfrage

Novotechnik
Messwertaufnehmer OHG
Postfach 4220
73745 Ostfildern (Ruit)
Horbstraße 12
73760 Ostfildern (Ruit)
Telefon +49 711 4489-0
Telefax +49 711 4489-118
info@novotechnik.de
www.novotechnik.de



© 24.04.2024

Die Angaben auf diesem Datenblatt dienen der Produktbeschreibung. Die Daten basieren jeweils auf idealen Anwendungsbedingungen („Bis zu - Angaben“). Sie können deshalb je nach Anwendung des Produkts stark variieren. Insbesondere kann das Ausschöpfen einzelner angegebener Leistungsparameter zur Einschränkung anderer Leistungsparameter führen. Es ist deshalb Sache des Anwenders, das Erreichen der angegebenen einzelnen Leistungsparameter anwendungsabhängig zu verifizieren. Änderungen im Interesse technischer Weiterentwicklungen behalten wir uns vor.