

数据待校验

NOVOTURN 多圈角度传感器 非接触式

MC1-2800 IO-Link 工业级



特点

- 非接触式，磁感应测量技术
- 使用寿命长
- 工作量程15840°，递增（相当于44圈）
- 上电即工作状态：掉电位置（圈数）记忆功能。专利非易失性技术不需要齿轮或电池
- 插按式齿合或镶嵌式轴连接
- 安装简便
- 防护等级IP54或IP67
- 分辨率16位 / 圈
- 其他规格要求见单独技术资料

应用

- 机械工程
- 移动车辆
- 传动或转向系统
- 线驱动编码器
- 门控驱动
- 汽/摩运动

该多圈传感器采用GMR技术（巨磁电阻效应原理），提供绝对位置测量值，不需要任何参考信号并且不需要电源或缓冲电池来检测转数，这样传感器即便是在掉电的情况下也不会丢失位置信息。

MC1-2800系列产品外径只有28 mm，是一款非常紧凑型的上电即工作的角度传感器。该传感器是在磁感应条件下工作，非接触式，工作寿命很长。该传感器最高能以16位/圈分辨率检测多达44圈角度位移。

说明	
材质	外壳：高等级耐高温塑料 PPS-GF 轴：不锈钢 X8CrNiS18-9 1.4305 / AISI 303
安装	配置2个M4螺丝和垫圈
安装螺丝扭矩	140 ± 40 Ncm
轴承	烧结青铜衬套
电气连接	4x 0.5 mm ² 电缆 (AWG 20), TPE, 不带屏蔽 / 4针 M12x1接头, A型
机械参数	
尺寸	参见尺寸图
机械行程	连续
允许（轴向/径向）静态或动态轴荷载	20 N（轴向/径向）
扭矩	通常 ≤ 3 Ncm 由于环境温度、静止时间等因素，扭启动轴的作用力会增加。
重量	约 50 g

订购规格说明

订购规格说明

加粗文字为常规规格，对此类规格：

- 订购数量小于25时，交期只需10个工作日
 - 不收取附加费
- 非常规规格按不同数量收取附加费。

工作电压Ub

A: IO-Link

接口参数

10: 1x 位置 (SSP 4.2.1 Ed.2), 上升, 顺时针转

11: 1x 位置, 上升, 顺时针转

12: 1x 位置和 1x 速度, 上升, 顺时针转

可定制其他接口规格

电气连接

252: 电缆, 4-芯, 不带屏蔽, L = 1 米

256: 电缆, 4-芯, 不带屏蔽, L = 3 米

260: 电缆, 4-芯, 不带屏蔽, L = 5 米

551: M12x1接头, 4-针, 带电缆, 不带屏蔽, L = 0.15 米
特别电缆以及接头要求等可以定制

M C 1 - 2 8 3 2 - 2 4 4 - A 1 1 - 2 5 2

系列

机械版本

2802: 6 mm 切口平面轴, IP54

2832: 6 mm 切口平面轴, IP65

2862: 6 mm 切口平面轴, IP67

2821: 插按式连接, IP54

2841: 插按式连接, IP65

2871: 插按式连接, IP67

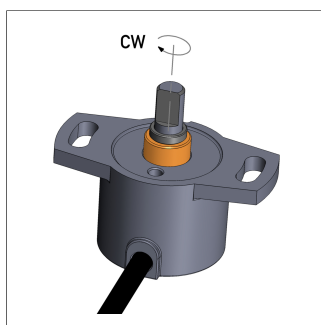
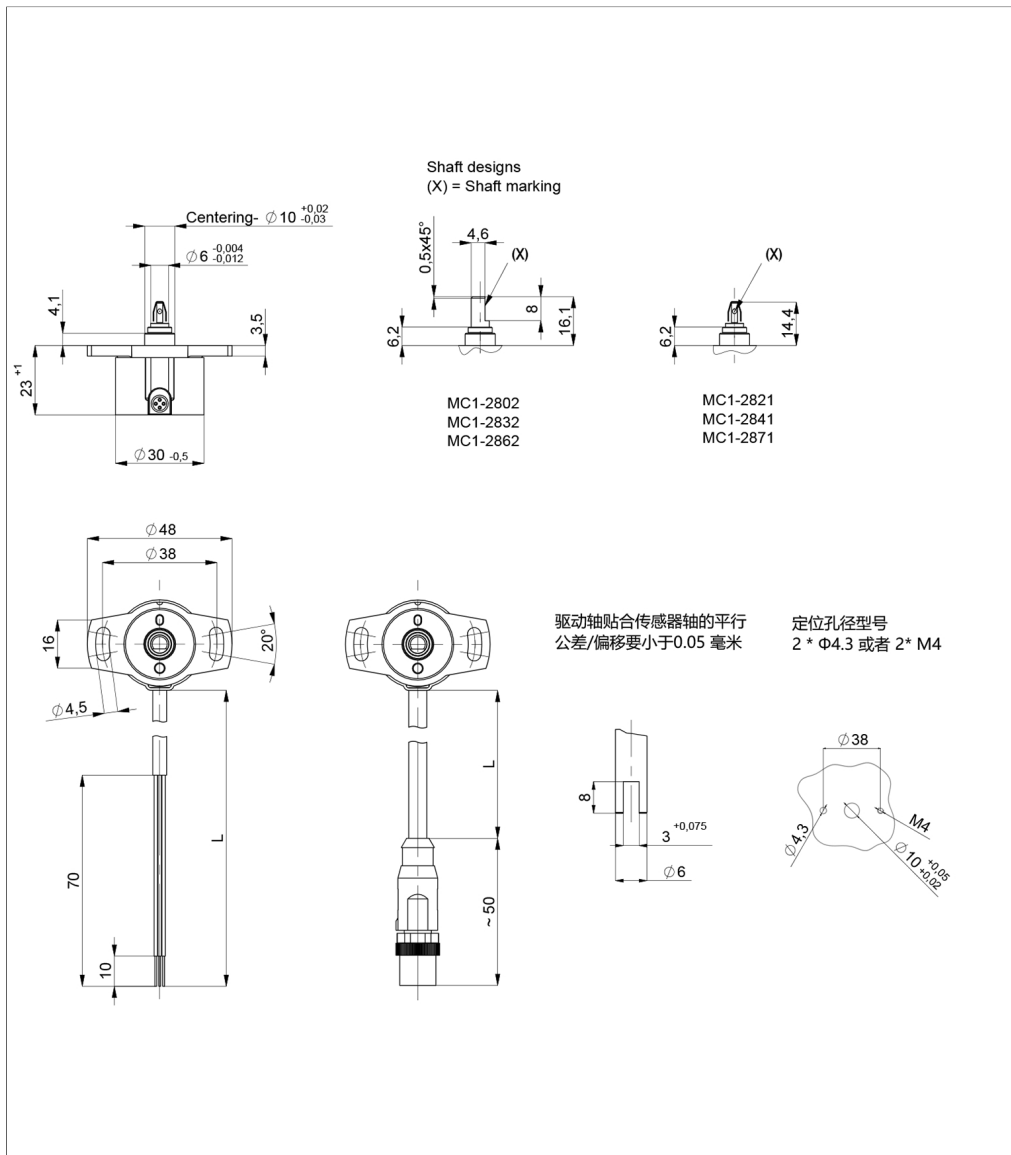
可定制其他轴规格

圈数 输出特性

244: 44 圈 = 15840°

制图

CAD 资料参考 www.novotechnik.de/ch/download/cad-data/



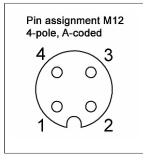
当轴标点指向电缆时，
传感器位于整数圈位置。

型号定义	MC1-28_-2_-A_-_-_- IO-Link
测量对象	位置 (含圈数)、速度、开关量
工作行程	44 圈 = 15840°
运行速度	0 ... 546 转/分钟
信号通道数量	1
协议	符合IEC 61131-9 关于IO-Link V1.1 参数; 智能传感器纲要Ed.2 版; 数字测量传感器 SSP4.4.1 版 (V1.0 兼容)
可编程参数	零点偏移、平均值、旋转方向、开关、工作区域、工作模式
状态监测功能	关于温度、运行时间、电源电压、运行性能的统计数据
诊断	激活 (在输出信号超出合理信号范围情况下)
满量程时位置分辨率	16 位
速度分辨率	0.1°/s
刷新率	1 kHz
信号传输延迟	< 0.2 ms
转换率	COM 3 (230.4 kBaud)
版本号	2.2
最小循环时间	1 ms
绝对线性度 *	≤ ±1°
可重复性 *	≤ ±0.1°
滞后 *	≤ ±0.5°
温度误差	±0.1 %FS
工作电压U _b	24 VDC (16 ... 30 VDC)
空载时电流功耗	≤ 30 mA @24 V
无负载时功耗	< 0.72 W
极性接反保护	有 (电源线)
短路保护	有 (输出对GND和对工作电压, 最大40VDC)
过压保护	36 VDC (永久)
绝缘阻抗(500 VDC)	≥ 10 MΩ
	*) 采用插接耦合连接轴的MC1-2821/2841/2871 等规格, 随着插拔次数增多、安装偏心、未按要求尺寸贴合驱动轴等机械原因 会引起输出值变化 (两倍以上)。
环境参数	
最大工作速度	800 rpm
抗振动指标 IEC 60068-2-6	20 g, 5 ... 2000 Hz, Amax = 0.75 mm
抗冲击指标 IEC 60068-2-27	50 g, 6 ms
防护等级 DIN EN 60529	IP54 / IP65 / IP67
工作温度	-40 ... +85°C -25 ... +85°C (M12接头)
抗直流电磁场干扰	< 15 mT
机械寿命	大于五千万次机械运动
功能安全性要求	如果把本产品用于安全相关的系统中, 请先联系我们
MTTF (IEC 60050)	591 年
产品追溯	标签序列号: 产品生产批次代码
符合/满足认证标准	CE, UKCA see https://www.novotechnik.de/en/downloads/certificates/declarations-of-conformity-eu/uk WEEE see https://www.novotechnik.de/en/downloads/certificates/eu-directive-weee/
满足 EMC 标准	
IO-Link Interface and System	V1.1.3
EN 61000-4-2 ESD (接触/空气释放)标准	4 kV, 8 kV
EN 61000-4-3 电磁场(射频干扰)标准	10 V/m
EN 61000-4-4 瞬变(爆发)标准	2 kV
EN 61000-4-6 抗干扰(高频场)标准	10 V eff.
EN 55016-2-3 防辐射干扰标准	工业和民居场合

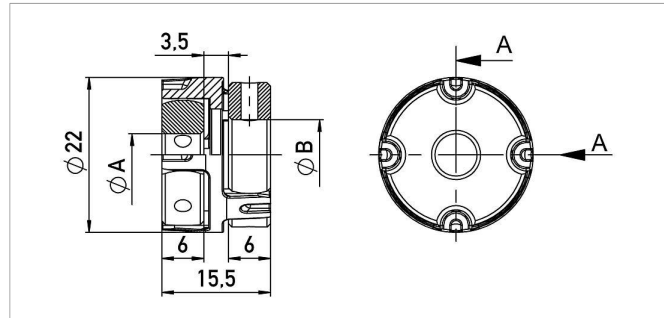
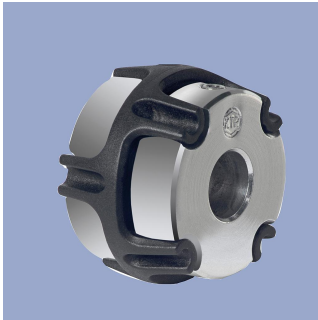
重要提示:
在传感器工作状态下, 特别注意不能将轴旋转到0°以下或15840°以上。详见用户手册。
FS= 满量程: 对应电气测量量程的信号值

针脚接线定义

信号	电缆 型号 2_ _	接头 型号 5_ _
工作电压Ub (L+)	棕色	针脚 1
GND (L-)	白色	针脚 3
C/Q	黄色	针脚 4
不连接 (备用接地)	绿色	针脚 2



可选安装辅件



Z-106-G_

同轴耦合可连接轴直径为6-10mm，用2个内六角螺纹销安装，无机械误差间隙

材质 铝 PEEK

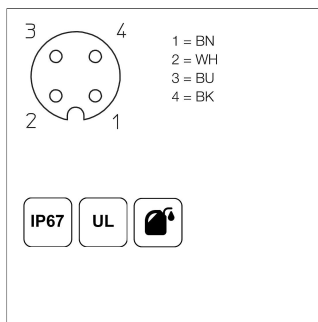
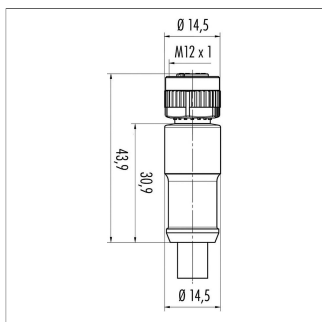
工作温度 -40 ... +160°C

扭力矩 ≤ 1 Nm

位移 径向 ≤ 0.1 mm, 角度 $\leq 0.45^\circ$

产品编码	型号定义	$\varnothing A / \varnothing B$ (mm)
400103910	Z-106-G-6	6 / 6
400103912	Z-106-G-6,35	6 / 6.35
400103913	Z-106-G-10	6 / 10

配套 M12 系列接头



EEM-33-35/36/37
4针M12x1凹直接头, A型, 带塑包电缆, 不带屏蔽, IP67, 线端裸露


插头外壳 PA
电缆护套 PUR, $\varnothing =$ 约 6 mm, -40 ... +85°C (固定状态)


镀锌导线 PP, 0.34 mm²


产品编码	型号定义	长度
400056135	EEM-33-35	2 米
400056136	EEM-33-36	5 米
400056137	EEM-33-37	10 米

IP67 防护等级 IP67
符合 DIN EN 60529 标准

IP68 防护等级 IP68
符合 DIN EN 60529 标准

 优良的电磁感应性能 (EMC) 和抗干扰能力

 良好的抗油污、冷却脂、润滑油等

 可于弯铰链连接、卷曲应用

UL 通过 UL 认证

 CAN-bus

多种连接方式可选



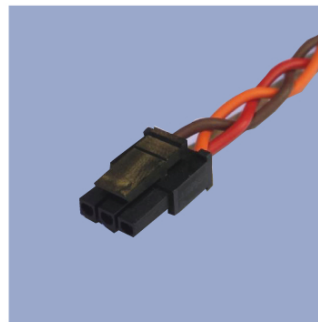
- M12 connector**
- Customized lengths
 - 3-, 4-, 6- and 8-pole versions
 - Protection class IP68
 - Ordering codes of standard versions see ordering specifications



- Molex Mini Fit jr.**
- Customized length and lead wires
 - 3-, 4- and 6-pole versions
 - On request



- Tyco AMP Super Seal**
- Pin- and bushing housing
 - Customized lengths
 - 3-, 4- and 6-pole versions
 - Protection class IP67
 - On request



- Molex Mini Fit jr.**
- Customized length and lead wires
 - 3-, 4- and 6-pole versions
 - On request



- Deutsch DTM 04**
- Pin- and bushing housing
 - Customized lengths
 - 3-, 4- and 6-pole versions
 - Protection class IP67
 - On request



- ITT Cannon Sure Seal connector**
- Customized lengths
 - 3-, 4- and 6-pole versions
 - Protection class IP67
 - On request

诺我传感器贸易（上海）有限公司

中国上海市闵行区浦江高科技园，新骏环路588号，22幢，A101室
邮编：201114
Phone +86 21 58997738
Fax +86 21 58997737
info@novotechnik.cn
www.novotechnik.cn



© 2024-5-8

我们提供的产品技术性能指标仅供客户参考。所有参数均在理想的工作和环境条件下获得，故这些参数有可能根据实际的客户工作条件而发生显著的变化。在产品定义性能指标范围之内或接近的范围之内应用我们的产品，上述产品技术性能指标因为要兼顾其他的客户技术指标要求会存在一定的局限性。因此，最终客户必须验证预期应用中的性能参数。我们保留随时更新产品技术指标的权利，恕不另行通知。