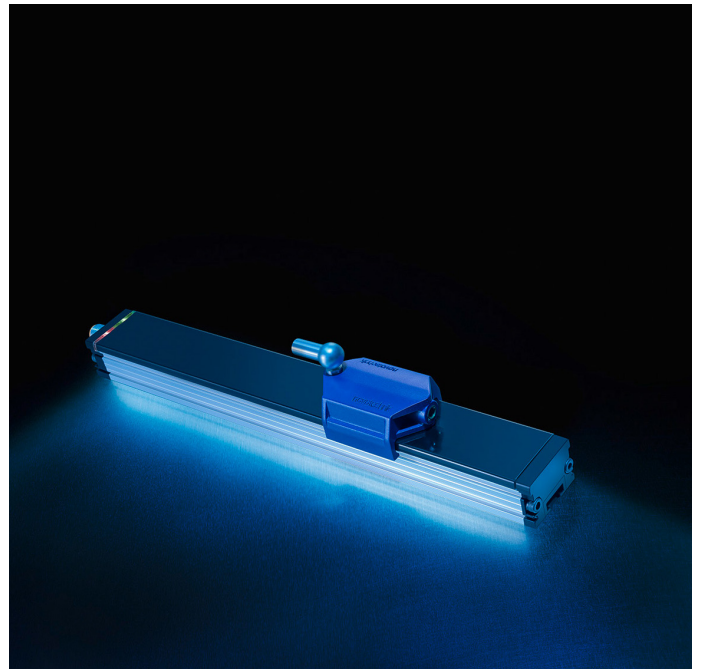


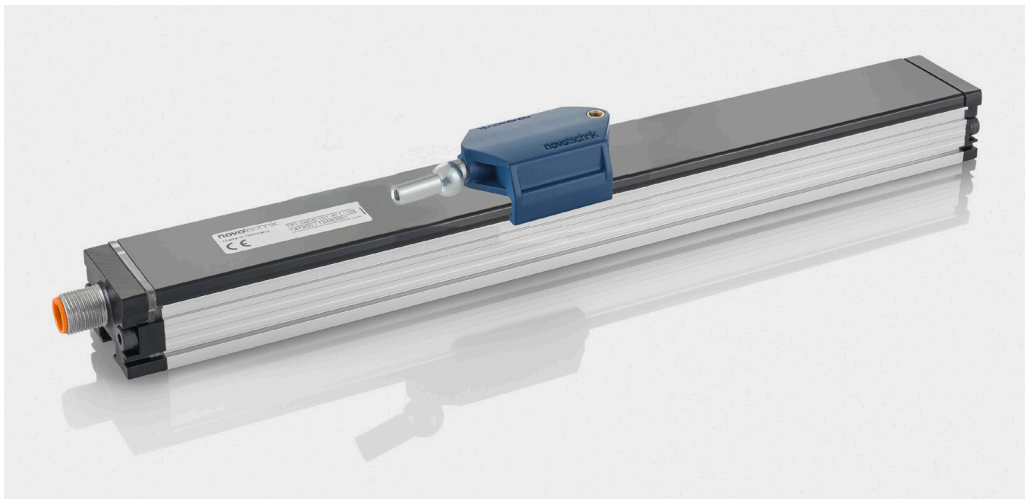
NOVOPAD
Wegaufnehmer
berührungslos



**Wenn schnelle Ergebnisse Vorsprung
haben:**

Hochdynamisch, unempfindlich und präzise:
Der neue induktive Linearsensor TF1

**Wegaufnehmer von Novotechnik -
wenn schnelle Ergebnisse Vorsprung haben,
Schwingungen und Stöße die Messung nicht aus der Ruhe bringen
und Metallspäne links liegen gelassen werden.**



- Induktives Messprinzip
- Magnetfeldunempfindlich
- Berührungslos, verschleißfrei
- Hochdynamisch, 10 kHz Update Rate
- Auflösung bis 1 µm
- Schutzart IP67
- Versatztoleranz bis ±2 mm
- Geringer Temperaturkoeffizient <15 ppm/K
- Unempfindlich gegenüber Schock und Vibration



Induktive Wegmessung

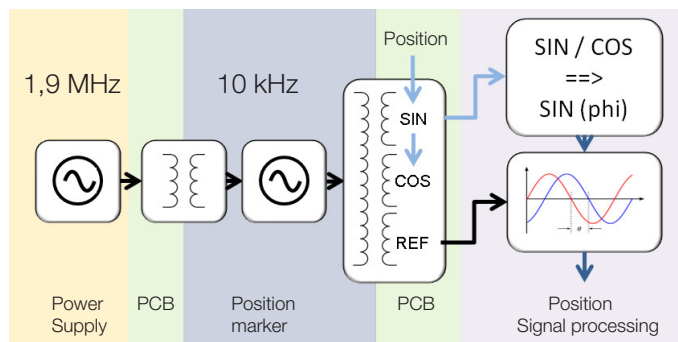
Der induktive Linearsensor besteht aus einem Sende- und Empfangsspulensystem, die im Sensor auf einer gemeinsamen Leiterplatte aufgebracht sind sowie einem separaten, „schwebenden“ Positionsgeber.

Dieser aktive Positionsgeber wird durch ein hochfrequentes Wechselfeld gespeist, das von der Sendespule erzeugt wird. Entsprechend der Position wird vom Positionsgeber Spannung in das Empfangsspulensystem induziert.

Die Sinus-/Cosinusstrukturen des Empfangsspulensystems sind in eine Grob- und Feinspur unterteilt. Die Grobspur erfasst die ungefähre Lage des Positionsgebers, die Feinspur dient der hochpräzisen Positionsbestimmung.

Die Phasenbeziehung der Messsignale ist das Maß für die aktuelle Position des Positionsgebers und wird von der Elektronik in ein lineares Positionssignal umgerechnet.

Die Technologie ist zum Patent angemeldet.



[Datenblatt](#)

[Weitere Informationen](#)



Geeignet für hochdynamische Positionieraufgaben

Dank seines außergewöhnlich guten dynamischen Verhaltens eignet sich der neue Linearsensor für sehr schnelle Positionieraufgaben. Die Update-Rate des Messsystems erreicht 10 kHz bei sehr geringem Schleppfehler. Durch die somit optimierte Regeldynamik gibt es auch bei raschen Bewegungswechseln kein Überschwingen. Dabei arbeitet der Sensor mit einer Auflösung von bis zu unter 1 μm .

Unempfindlich gegen Magnetfelder

Die induktive Novopad-Technologie ist unempfindlich gegenüber Magnetfeldern, die beispielsweise von großen Motoren, Hydraulikventilen oder Frequenzumrichtern erzeugt werden, denn die Position wird nicht über einen magnetischen Positionsgeber erfasst, sondern induktiv. Ein weiterer Vorteil ist, dass sich am nicht-magnetischen Positiongeber keine Metallspäne ansammeln können.

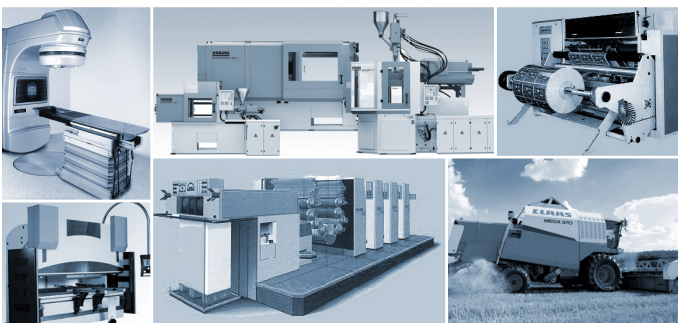


Keine Beeinträchtigung durch Schwingungen und Stöße

Aufgrund des robusten Aufbaus - die Maßverkörperung ist über eine Leiterplatte realisiert - und der versatztoleranten induktiven Übertragung, ist die Novopad-Technologie besonders für den Einsatz an vibrationsbelasteten Anwendungen geeignet. Die Sensorgenauigkeit und das Ausgangssignal werden durch diese Störungen nicht beeinflusst.

Die richtige Kommunikation

Das Messsignal wird als analoges Strom-/Spannungssignal, digital über SSI- bzw. IO-Link oder CANopen ausgegeben; Ethernet-schnittstellen sind in Planung. Bei der Analogvariante ermöglicht eine Teachfunktion den Abgleich von Start- und Endposition sowie die Richtungsumkehr.



In vielen Anwendungen die erste Wahl

Typische Anwendungen finden sich z.B. bei Linearantrieben, Spritz- und Druckgussmaschinen, bei Pressen und Stanzen in der Blechbearbeitung, in Verpackungs- oder Holzbearbeitungsmaschinen oder bei der Positionserfassung an schnellen Bewegungseinheiten in Fertigungslinien.

Novotechnik
Messwertaufnehmer OHG
Postfach 4220
73745 Ostfildern (Ruit)
Horbstraße 12
73760 Ostfildern (Ruit)
Telefon +49 711 4489-0
Telefax +49 711 4489-118
info@novotechnik.de
www.novotechnik.de



© 09/2019
Änderungen vorbehalten.



Wo immer in der Welt Wege und Winkel präzise gemessen werden müssen, sind Sensoren von Novotechnik erste Wahl. Das Wissen und die Erfahrung aus 65 Jahren im Bereich der Messtechnik ist dabei nur eines der Geheimnisse, die unseren Erfolg seit 1947 begründet haben:

Es ist unsere Begeisterung für die Technik, ebenso wie unser maximaler Anspruch an Präzision und Zuverlässigkeit. Es ist unsere Lust am Denken in Lösungen, genauso wie unser Interesse an neuen Werkstoffen und Fertigungstechniken.

Es ist unser ausgeprägter Sinn für Beratung und Service und das Ziel, unsere Messsysteme immer weiter zu perfektionieren.

Unser größtes Erfolgsgeheimnis jedoch ist und bleibt die Freude daran, die jeweils bestmögliche Lösung für unsere Kunden zu entwickeln. Um genau dies sicherstellen zu können, bauen wir auch in Zukunft auf die Stärken, die uns groß gemacht haben.

Führende Hersteller verschiedenster Branchen setzen heute auf Weg- und Winkelsensoren von Novotechnik: Ob im Maschinenbau, in der Hydraulik und der Pneumatik, der Messtechnik, der Medizintechnik oder im Automobilbau. Mehr als 50.000 unserer Sensorkomponenten werden übrigens pro Tag allein in der Automobilindustrie in PKWs eingebaut.

Repräsentanten Deutschland

Baden-Württemberg

Rheinland-Pfalz

Saarland

Novotechnik
Messwertaufnehmer OHG
Hansjörg Rückert
Horbstraße 12
73760 Ostfildern
Telefon +49 711 4489-180
Telefax +49 711 4489-118
verkauf@novotechnik.de

Bayern

Hessen

Novotechnik
Messwertaufnehmer OHG
Michael Schmidt
73760 Ostfildern
Telefon (+49) 0711 4489-161
Telefax (+49) 0711 4489-118
schmidt@novotechnik.de

Nordrhein-Westfalen

Niedersachsen

Hamburg

Sachsen

Schleswig-Holstein

Thüringen

Brandenburg

Bremen

Berlin

Mecklenburg-Vorpommern

Novotechnik
Messwertaufnehmer OHG
Oliver Beckmann
73760 Ostfildern
Telefon (+49) 0711 4489-162
Telefax (+49) 0711 4489-118
beckmann@novotechnik.de

Repräsentanten weltweit

Novotechnik ist heute vor Ort in allen wichtigen Märkten der Welt vertreten. Mit eigenen Büros aber auch mit qualifizierten Handelspartnern. Mit diesem Netz der kurzen Wege können wir gewährleisten, dass unsere Kunden überall in der Welt erstklassig betreut werden.

Repräsentanten weltweit s.
www.novotechnik.de/Service