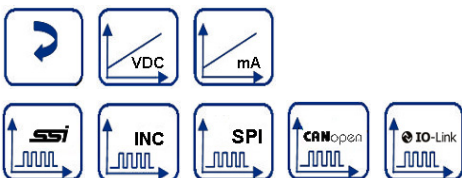
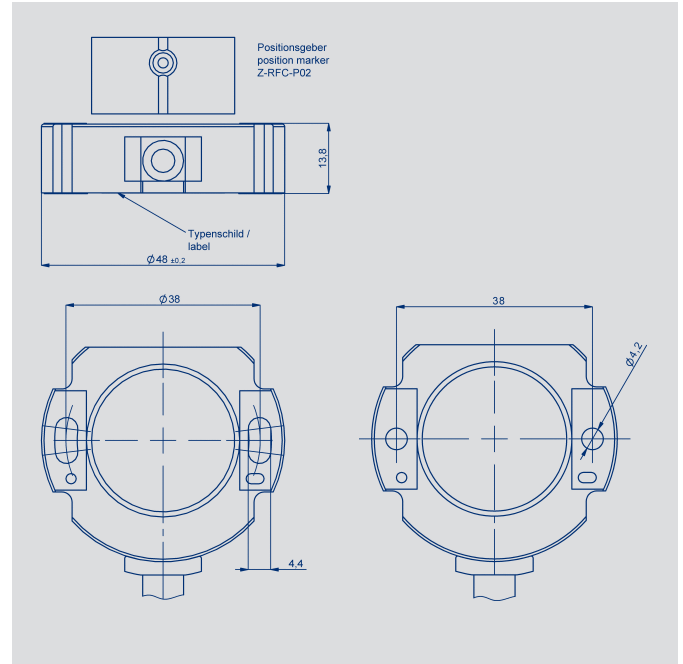
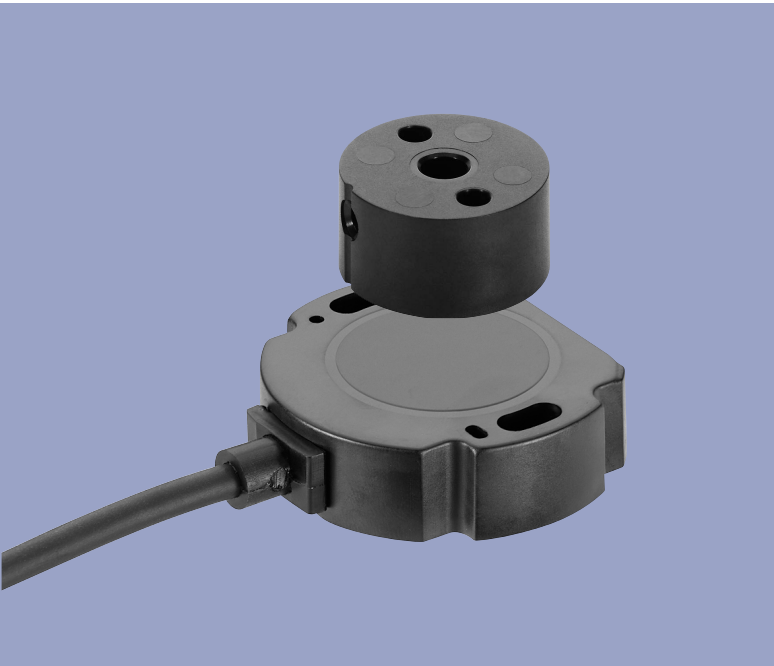


Produkt wurde abgekündigt.
Neue Generation s. Datenblatt

**NOVOHALL
Winkelsensor
kontaktlos**

Baureihe RFC-4800



Besondere Merkmale

- Berührungslos, Hall Technologie
- Messbereich bis 360°
- 2-teilig, mechanisch entkoppelt
- Hohe Schutzart, IP67, IP6K9K
- Auflösung bis 14 Bit
- Verschleißfrei
- Temperaturbereich -40 °C bis +125 °C
- Einkanalige und redundante Ausführungen
- Optimiert für Maschinenbau und mobile Anwendungen
- Schnittstellen:
Spannung, Strom, SSI, Inkremental, CANopen, SPI, IO-Link
- Kundenspezifische Ausführungen

Der zweiteilige Aufbau von Sensor und Positiongeber ermöglicht dem Anwender größtmögliche Freiheit beim Anbau des Sensors. Das Fehlen von Welle und Lagerung vereinfacht wesentlich die Anpassung an kundenseitige Lagertoleranzen und erspart den eventuellen Einsatz von Wellenkupplungen.

Das magnetische Funktionsprinzip ermöglicht das transmissive Messen auch durch (nicht-magnetische) Materialien hindurch. Durch die vollkommen vergossene Elektronik eignet sich der Sensor hervorragend zum Einsatz unter härtesten Umgebungsbedingungen.

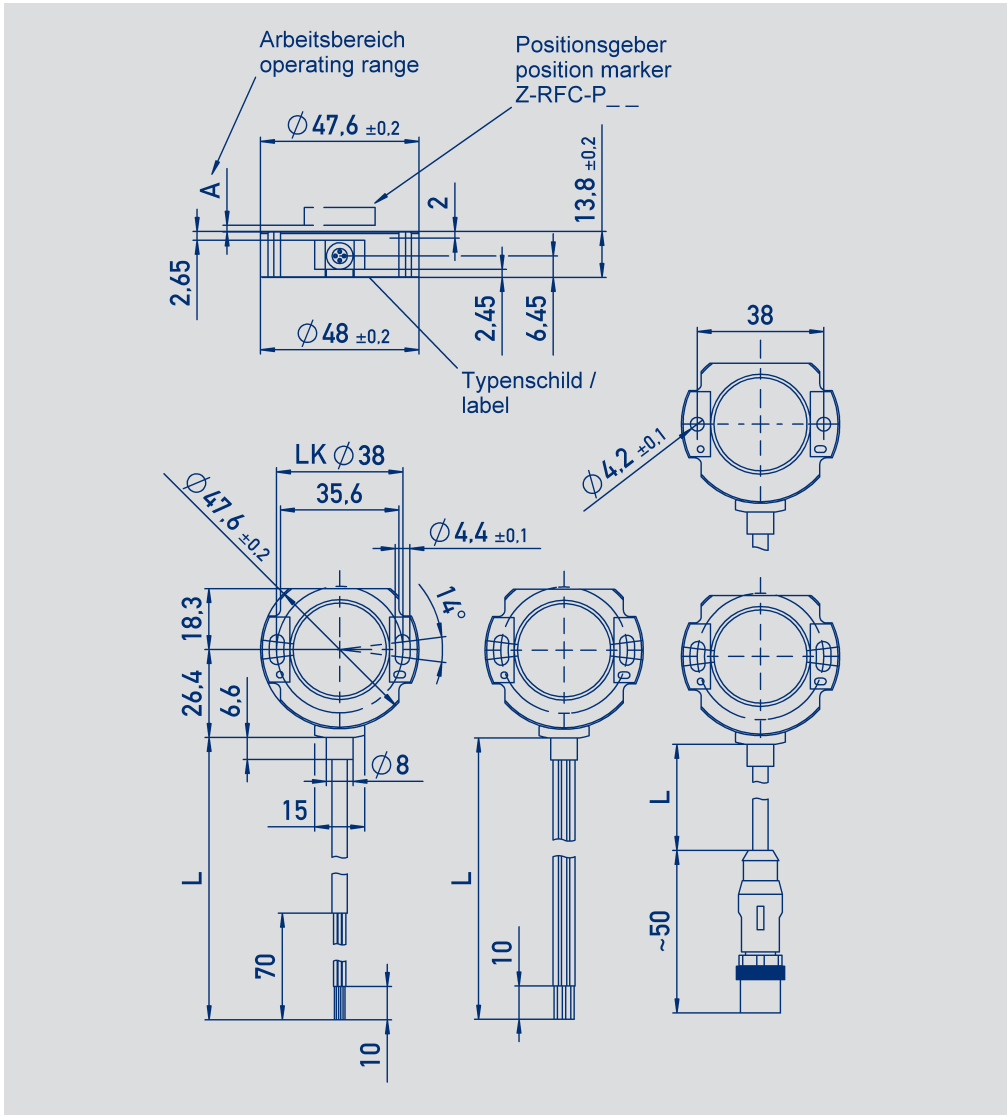
Applikationen

- Maschinenbau
Textilmaschinen
Verpackungsmaschinen
Blech- und Drahtbearbeitungsmaschinen
- Automatisierungstechnik
- Medizintechnik
- Mobile Arbeitsmaschinen
Flur- und Förderzeuge
Baumaschinen
Agrar- und Forstmaschinen
- Marine Anwendungen

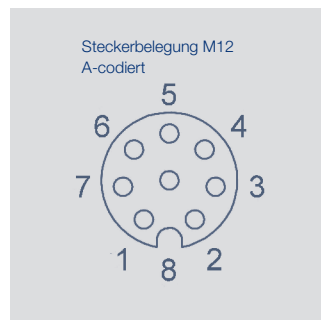
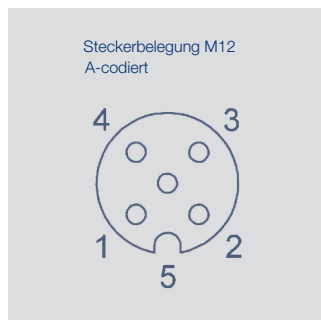
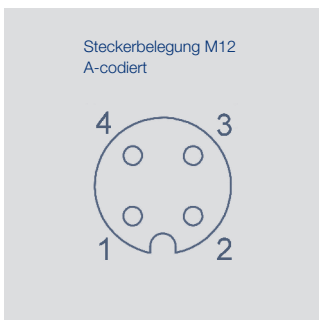
Inhalt

Maßzeichnung	3
Mechanische Daten	4
Kennlinien	5
<hr/>	
Analoge Varianten für Maschinenbau	
Technische Daten	6
Bestellcode	7
Analoge Varianten für mobile Anwendungen	
Technische Daten	8
Bestellcode	9
<hr/>	
Digitale Varianten	
SSI	10
Inkremental für Maschinenbau und mobile Anwendungen	11
SPI	14
Bestellcode	15
Feldbus-Varianten, IO-Link	
CANopen	16
IO-Link	17
Bestellcode	18
<hr/>	
Zubehör	
Positionsgeber	19
M12-Anschlusstechnik	23
Signalverarbeitung	26
<hr/>	
Kundenspezifische Varianten	
Anschlussoptionen	27

Maßzeichnung



CAD-Daten s.
[www.novotechnik.de/download/
cad-daten/](http://www.novotechnik.de/download/cad-daten/)

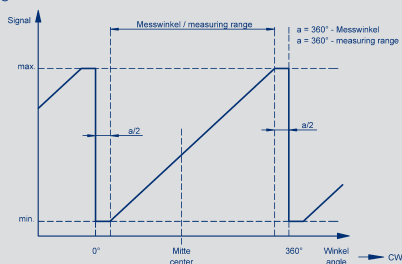


Mechanische Daten

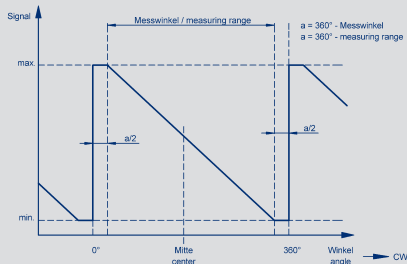
Beschreibung		
Gehäuse	hochwertiger, temperaturbeständiger Kunststoff	
Elektrischer Anschluss	Kabel 4x 0,14 mm ² , AWG 26, TPE, geschirmt (analog Spannung/Strom CE) Kabel 4x 0,14 mm ² , AWG 26, TPE, ungeschirmt (analog Spannung/Strom Mobil) Kabel 4x 0,5 mm ² , AWG 20, TPE, geschirmt (CANopen) Kabel 5x 0,14 mm ² , AWG 26, PUR, geschirmt (SPI) Kabel 8x 0,25 mm ² , AWG 24, TPE, geschirmt (SSI, Inkremental, CANopen IN/OUT)) Schaltlitzen 0,5mm ² , AWG 20, PVC (analog Spannung/Strom Mobil, Inkr. Open Collector) Stecker M12x1, 4-pol. / 5-pol / 8-pol an Kabel L=0,15 m	
Mechanische Daten		
Abmessungen	siehe Maßbild	
Befestigung	mit 2 Linsenflanschkopfschrauben M4 x 20 (im Lieferumfang enthalten)	
Anzugsdrehmoment der Befestigungsschrauben	250	Ncm
Mechanischer Stellbereich	360 durchdrehbar	°
Zulässige Stellgeschwindigkeit	mechanisch unbegrenzt	
Gewicht (ohne Anschluss)	ca. 50	g
Schwingung nach IEC 60068-2-6	5 ... 2000	Hz
	A _{max} = 0,75	mm
	a _{max} = 20	g
Stoß nach IEC 60068-2-27	50 (6 ms)	g
Lebensdauer	mechanisch unbegrenzt	
Schutzart nach DIN EN 60529	IP67 / IP68 / IP6K9K (M12 Stecker: IP67)	

Kennlinien

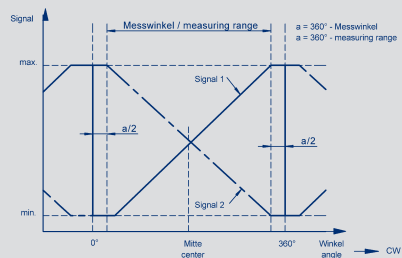
Einkanalig, steigend cw



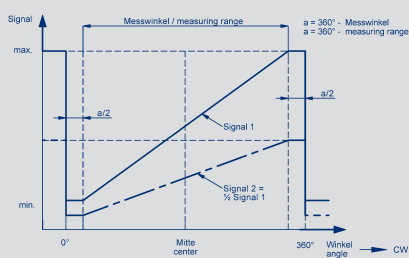
Einkanalig, steigend ccw



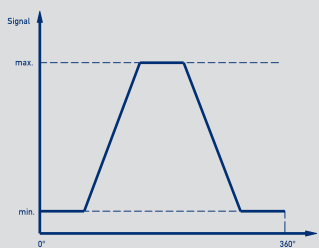
Gekreuzte Kennlinien, Kanal 1 steigend



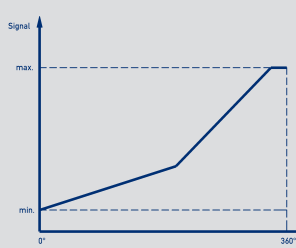
Auf Anfrage: zweikanalig, Signal 2 = 0,5 x Signal 1



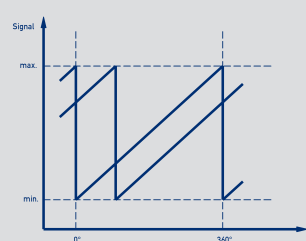
Auf Anfrage: Trapezkennlinie



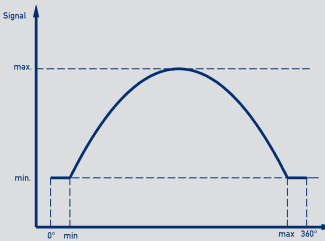
Auf Anfrage: unterschiedliche Steigungen



Auf Anfrage: 2 zueinander versetzte Kennlinien



Auf Anfrage: Parabelkennlinie



Technische Daten Analoge Varianten für Maschinenbau

Technische Daten analog, für Maschinenbau

Ausführungen optimiert für Einsatz im Maschinen- und Anlagenbau. Hohe Zuverlässigkeit, einfaches Interface zur SPS, hohe Variantenvielfalt.

Typenbezeichnung	RFC-4801-____-2__-____ ratiometrisch	RFC-4801-____-11_-____ analog Spannung	RFC-4801-____-12_-____ analog Strom	
Elektrische Daten				
Ausgangssignal	ratiometrisch zu Ub 0,25 ... 4,75 V 0,5 ... 4,5 V (Lastwiderstand ≥ 1 k Ω)	0,1 ... 10 V (Lastwiderstand ≥ 10 k Ω)	4 ... 20 mA (Bürde max. 500 Ω)	
Anzahl Kanäle	1 / 2	1	1	
Update Rate	typ. 5			kHz
Auflösung	12			Bit
Messwinkel	0 ... 30 bis 0 ... 360, in 10°-Schritten erhältlich			°
Unabhängige Linearität	$\leq 0,5$			\pm % FS
Wiederholgenauigkeit	$\leq 0,1$			°
Hysterese	$\leq 0,1$			°
Temperaturfehler bei Messwinkel zw. 30 und 170°	$\pm 0,825$	$\pm 1,24$	$\pm 1,24$	% FS
Temperaturfehler bei Messwinkel zw. 180 und 360°	$\pm 0,41$	$\pm 0,66$	$\pm 0,66$	% FS
Versorgungsspannung Ub	5 (4,5 ... 5,5)	24 (18 ... 30)	24 (18 ... 30)	VDC
Stromverbrauch ohne Last	typ. 15 (typ. 8 auf Anfrage) pro Kanal			mA
Verpolschutz	ja, Versorgungsleitungen und Ausgänge			
Kurzschlusschutz	ja (gegen GND und Ub)			
Isolationswiderstand (500 VDC)	≥ 10			M Ω
Anschlussquerschnitt Kabel	AWG 26, 0,14			mm ²
Betriebsbedingungen				
Betriebstemperatur	-40 ... +125 -25 ... +85 mit M12-Stecker	-40 ... +125 -25 ... +85 mit M12-Stecker	-40 ... +105, (+125, wenn Ub ≤ 28 V)	°C
MTTF (DIN EN ISO 13849-1 parts count method, w/o load, wc)	290 (einkanalig) 288 (pro Kanal, teilredundant)	98 (einkanalig)	111 (einkanalig)	Jahre Jahre
Funktionale Sicherheit	Sollten Sie Unterstützung für den Einsatz unserer Produkte in sicherheitsbezogenen Systemen benötigen, nehmen Sie bitte Kontakt mit uns auf.			
EMV-Konformität	EN 61000-4-2 statische Entladungen (ESD) 4 kV, 8 kV EN 61000-4-3 elektromagnetische Felder 10 V/m EN 61000-4-4 schnelle transiente Störgrößen (Burst) 1 kV EN 61000-4-6 leitungsgeführte Störgrößen, induziert durch HF-Felder 10 V eff. EN 61000-4-8 Magnetfelder mit energietechnischen Frequenzen 3 A/m EN 55011/EN 55022/A1 Funkstörstrahlung Klasse B			



Anschlussbelegung

Einkanalige Varianten

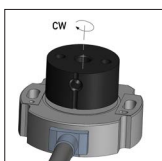
Signal	Kabel Code 2 __	Stecker M12 Code 501
Versorgung Ub	GN	Pin 1
Signalausgang	WH	Pin 2
GND	BN	Pin 3
Nicht belegt	YE	Pin 4

Abschirmung des Anschlusskabels an GND anschließen.

Redundante Varianten

Signal	Kabel Code 2 __	Stecker M12 Code 501
Versorgung Ub	GN	Pin 1
Signalausgang 1	WH	Pin 2
GND	BN	Pin 3
Signalausgang 2	YE	Pin 4

Abschirmung des Anschlusskabels an GND anschließen.



Zeigt die Markierung des Positionsgabers in Richtung Anschlusskabel, dann befindet sich der Sensor auf Kennlinienmitte.

Bestellcode
Analoge Varianten
- Spannung
- Strom
für Maschinenbau

Bestellangaben für Maschinenbau

Vorzugstypen fett dargestellt:

- Lieferzeit bis 25 Stück innerhalb 10 Arbeitstagen ab Werk
- Zuschlagsfrei auch bei Kleinmengen

Versorgung Ub

- 1: 24 V (18 ... 30 V)**
2: 5 V (4,5 ... 5,5 V)

Ausgangssignal bei Ub = 24 V

- 1: 0,1 ... 10 V (nur einkanalig)**
2: 4 ... 20 mA (nur einkanalig)

Ausgangssignal bei Ub = 5 V

- 1: 0,25 ... 4,75 V ratiometrisch zu Ub**
2: 0,5 ... 4,5 V ratiometrisch zu Ub

Kennlinie

- 1: Steigende Kennlinie cw**
2: Steigende Kennlinie ccw
3: Gekreuzte Kennlinien Kanal 1 steigend cw (teilredundant)
Andere Kennlinien auf Anfrage

Elektrischer Anschluss

- 201: Kabel 4-pol., geschirmt, L = 0,5 m**
202: Kabel 4-pol., geschirmt, L = 1 m
206: Kabel 4-pol., geschirmt, L = 3 m
210: Kabel 4-pol., geschirmt, L = 5 m
220: Kabel 4-pol., geschirmt, L = 10 m
501: Stecker M12x1, 4-pol., an Kabel, L = 0,15 m, geschirmt
Kabelvarianten und konfektionierte Stecker auf Anfrage

R F C - 4 8 0 1 - 6 3 6 - 2 1 1 - 2 0 2

Baureihe

Mechanische Ausführung

- 4801: Langloch-Befestigung für einfache Justage**
4802: Rundloch-Befestigung

Messwinkel

03: Messwinkel 0° ... 30° min.

...

06, 12, 18, 24, 36

...

36: Messwinkel 0° ... 360° max.

Andere Messwinkel auf Anfrage

Anzahl Kanäle

- 6: Einkanalige Ausführung (1x Ub, 1x Ausgang)**
7: Teilredundante Ausführung (1x Ub, 2x Ausgang) (nur Ub=5V)

**Technische Daten
Analoge Varianten
- Spannung
- Strom
für mobile
Anwendungen**

Technische Daten analog, für mobile Anwendungen

Diese Ausführungen sind optimiert für die hohen Anforderungen im mobilen Einsatz. Getestet nach höchsten Vorgaben wie ISO-Pulse und hohe Störfelder gem. ISO 11452.

Typenbezeichnung	RFC-4801- ___ -2 ___ - ___ ratiometrisch	RFC-4801- ___ -3 ___ - ___ analog Spannung	RFC-4801- ___ -32 ___ - ___ analog Strom	
Elektrische Daten				
Ausgangssignal	ratiometrisch zu Ub 0,25 ... 4,75 V 0,5 ... 4,5 V (Lastwiderstand ≥ 1 k Ω)	0,25 ... 4,75 V 0,5 ... 4,5 V (Lastwiderstand ≥ 10 k Ω)	4 ... 20 mA (Bürde max. 250 Ω)	
Anzahl Kanäle	1 / 2	1 / 2	1	
Update Rate	typ. 5			kHz
Auflösung	12			Bit
Messwinkel	0 ... 30 bis 0 ... 360, in 10°-Schritten erhältlich			°
Unabhängige Linearität	$\leq 0,5$			\pm % FS
Wiederholgenauigkeit	$\leq 0,1$			°
Hysterese	$\leq 0,1$			°
Temperaturfehler bei Messwinkel zw. 30 und 170°	$\pm 0,825$	$\pm 1,24$	$\pm 1,24$	% FS
Temperaturfehler bei Messwinkel zw. 180 und 360°	$\pm 0,41$	$\pm 0,66$	$\pm 0,66$	% FS
Versorgungsspannung Ub	5 (4,5 ... 5,5)	12/24 (9 ... 34)	12/24 (9 ... 34)	VDC
Stromverbrauch ohne Last	typ. 15 (typ. 8 auf Anfrage) pro Kanal			mA
Verpolschutz	ja, Versorgungsleitungen und Ausgänge			
Kurzschlusschutz	ja (gegen GND und Ub)			
Isolationswiderstand (500 VDC)	≥ 10			M Ω
Anschlussquerschnitt Kabel	AWG 26, 0,14			mm ²
Anschlussquerschnitt Litze	AWG 20, 0,5			mm ²
Betriebsbedingungen				
Betriebstemperatur	-40 ... +125 -25 ... +85 mit M12-Stecker	-40 ... +125 -25 ... +85 mit M12-Stecker	-40 ... +105 (+125, wenn Ub ≤ 28 V)	°C °C
MTTF (DIN EN ISO 13849-1 parts count method, w/o load, wc)	290 (einkanalig) 288 (pro Kanal, teilredundant) 290 (pro Kanal, vollredundant)	91 (einkanalig) 101 (pro Kanal, teilredundant)	109 (einkanalig)	Jahre Jahre Jahre
Funktionale Sicherheit	Sollten Sie Unterstützung für den Einsatz unserer Produkte in sicherheitsbezogenen Systemen benötigen, nehmen Sie bitte Kontakt mit uns auf.			
EMV-Konformität	ISO 11452-2 Gestrahlte EM HF-Felder, 100 V/m ISO 11452-4 BCI (Bulk current injection) 100 mA CISPR25 Funkstörstrahlung Klasse 5 SAE J1113-2 Conducted immunity Level 2 SAE J1113-13 Packaging and handling 4-20 kV SAE J1113-22 Radiated magnetic field 80 μ T SAE J1113-26 AC power line electric field 15 kV EN61000-4-2 Störfestigkeit gegen statische Entladungen (ESD) 4 kV, 8 kV, 15 kV EN 55011/EN 55022/A1 Funkstörstrahlung Klasse B		ISO 11452-5 Gestrahlte EM HF-Felder, 300 V/m ISO 11452-2 Gestrahlte EM HF-Felder, 100 V/m ISO 7637-2 Pulse 1a, 2a, 3a, 3b, 4, 5 ISO 7637-3 Transiente Störemission (Ein/Ausschaltvorgang) SG 3 CISPR25 Funkstörstrahlung Klasse 5 ISO TR10605 Packaging and Handling + Component Test 8 kV / 15 kV	

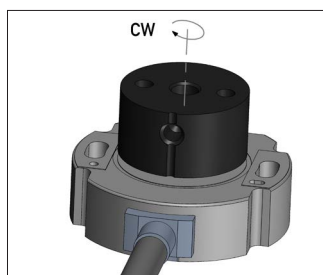
Anschlussbelegung

Einkanalige Varianten

Signal	Einzeladern Code 4 __	Kabel Code 2 __	Stecker M12 Code 551
Versorgung Ub	RD	GN	Pin 1
Signalausgang	BU	WH	Pin 2
GND	BK	BN	Pin 3
Nicht belegt	-	YE	Pin 4

Redundante Varianten

Signal	Einzeladern Code 4 __	Kabel Code 2 __	Stecker M12 Code 551
Versorgung Ub 1	RD	GN	Pin 1
Signalausgang 1	BU	WH	Pin 2
GND 1	BK	BN	Pin 3
Signalausgang 2	BU/WH	YE	Pin 4
Versorgung Ub 2	RD/WH	-	-
GND 2	BK/WH	-	-



Zeigt die Markierung des Positionsgebers in Richtung Anschlusskabel, dann befindet sich der Sensor auf Kennlinienmitte.

Bestellcode
Analoge Varianten
für mobile
Anwendungen

Bestellangaben für mobile Anwendungen

Vorzugstypen fett dargestellt:

- Lieferzeit bis 25 Stück innerhalb 10 Arbeitstagen ab Werk
- Zuschlagsfrei auch bei Kleinmengen

Versorgung Ub

- 2: 5 V (4,5 ... 5,5 V)**
3: 12/24 V (9,0 ... 34,0 V)

Ausgangssignal bei Ub = 5 V

- 1: 0,25 ... 4,75 V ratiometrisch zu Ub**
2: 0,5 ... 4,5 V ratiometrisch zu Ub

Ausgangssignal bei Ub = 12/24 V

- 2: 4 ... 20 mA (nur einkanalig)**
4: 0,5 ... 4,5 V
5: 0,25 ... 4,75 V

Kennlinie

- 1: Steigende Kennlinie cw**
2: Steigende Kennlinie ccw
3: Gekreuzte Kennlinien Kanal 1 steigend cw (teilredundant)
4: Gekreuzte Kennlinien Kanal 1 steigend cw (vollredundant)
Andere Kennlinien auf Anfrage

Elektrischer Anschluss

- 251: Kabel 4-pol., ungeschirmt, einkanalig und teilredundant, L = 0,5 m
252: Kabel 4-pol., ungeschirmt, einkanalig und teilredundant, L = 1 m
256: Kabel 4-pol., ungeschirmt, einkanalig und teilredundant, L = 3 m
260: Kabel 4-pol., ungeschirmt, einkanalig und teilredundant, L = 5 m
270: Kabel 4-pol., ungeschirmt, einkanalig und teilredundant, L = 10 m
401: Einzeladern 3 x L = 0,5 m, single
411: Einzeladern 4 x L = 0,5 m, teilredundant
421: Einzeladern 6 x L = 0,5 m, vollredundant
551: Stecker M12 x 1, 4-pol., an Kabel L = 0,15 m, ungeschirmt, einkanalig und teilredundant
Kabelvarianten und konfektionierte Stecker auf Anfrage

R F C - 4 8 0 1 - 6 3 6 - 2 1 1 - 2 5 2

Baureihe

Mechanische Ausführung

- 4801: Langloch-Befestigung für einfache Justage**
4802: Rundloch-Befestigung

Messwinkel

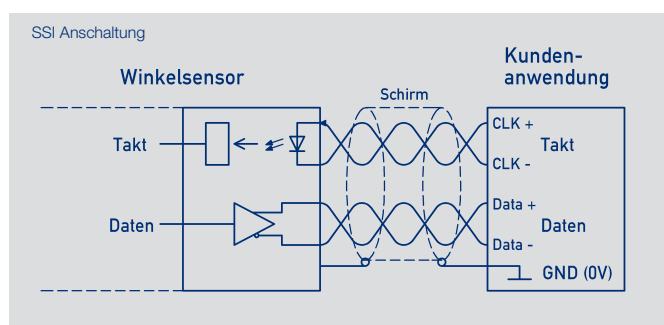
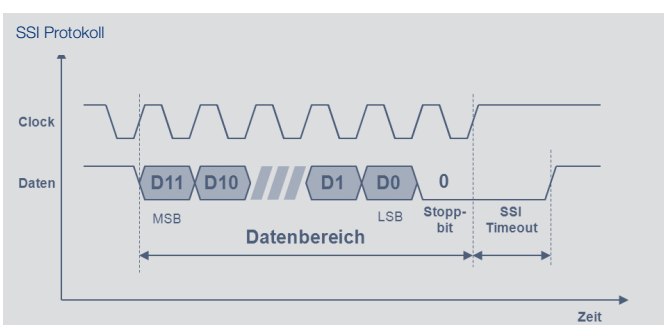
- 03: Messwinkel 0° ... 30° min.
...
06, 12, 18, 24, 36
...
36: Messwinkel 0° ... 360° max.
Andere Messwinkel auf Anfrage

Anzahl Kanäle

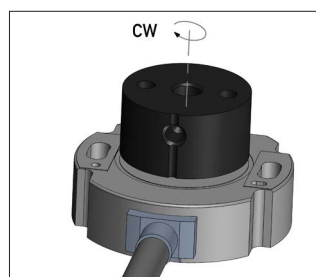
- 6: Einkanalige Ausführung (1x Ub, 1x Ausgang)**
7: Teilredundante Ausführung (1x Ub, 2x Ausgang)
8: Vollredundante Ausführung (2x Ub, 2x Ausgang) (nur Ub=5V)

Technische Daten SSI-Schnittstelle

Typenbezeichnung	RFC-48 _-214-41 _- _- Versorgungsspannung 5 VDC	RFC-48 _-214-44 _- _- Versorgungsspannung 24 VDC
Elektrische Daten		
Protokoll	SSI 13 Bit (12 Bit Daten + 1 Stoppbit)	
Eingänge	RS422-kompatibel, CLK-Leitungen über Optokoppler galvanisch getrennt	
Monoflopzeit (tm)	16	µs
Codierung	Gray	
Update Rate (intern)	2.000	kHz
Auflösung (bezogen auf 360°)	12	Bit
Messwinkel	360°	
Zulässige Stellgeschwindigkeit Positionsgeber	30.000, höhere Geschwindigkeiten auf Anfrage	
Unabhängige Linearität	typ. 0,5	±% FS
Wiederholgenauigkeit	≤ 0,2	°
Hysterese	≤ 0,7, geringere Hysterese auf Anfrage	°
Temperaturfehler	0,375	±% FS
Versorgungsspannung Ub	5 (4,5 ... 5,5)	24 (18...30) VDC
Stromverbrauch ohne Last	typ. 27	typ. 10 mA
Verpolschutz	ja, Versorgungsleitungen	
Kurzschlusschutz	ja (Ausgang gegen Ub und GND)	ja (Ausgang gegen GND)
Ohmsche Last an Ausgängen	≥ 120	Ω
Max. Clockrate	1	MHz
Isolationswiderstand (500 VDC)	≥ 10	MΩ
Anschlussquerschnitt Kabel	AWG 24, 0,25 mm²	
Betriebsbedingungen		
Betriebstemperatur	-40 ... +85 (-25 ... +85 mit M12-Stecker)	
MTTF (DIN EN ISO 13849-1 parts count method, w/o load, wc)	141	102 Jahre
Funktionale Sicherheit	Sollten Sie Unterstützung für den Einsatz unserer Produkte in sicherheitsbezogenen Systemen benötigen, nehmen Sie bitte Kontakt mit uns auf.	
EMV-Konformität	EN 61000-4-2 statische Entladungen (ESD) 4 kV, 8 kV EN 61000-4-3 elektromagnetische Felder 10 V/m EN 61000-4-4 schnelle transiente Störgrößen (Burst) 1 kV EN 61000-4-6 leitungsgef. Störgrößen, induziert durch HF-Felder 10 V eff. EN 61000-4-8 Magnetfelder mit energiereichen Frequenzen 30 A/m EN 55016-2-3 Funkstörstrahlung	



Anschlussbelegung		
Signal	Kabel Code 4 _- _-	Stecker M12 Code 531
Versorgung Ub	WH	Pin 1
GND	BN	Pin 2
Takteingang SSI Clk-	GN	Pin 3
Takteingang SSI Clk+	YE	Pin 4
Datenausgang SSI Data-	GY	Pin 5
Datenausgang SSI Data+	PK	Pin 6
Nicht belegt	BU	Pin 7
Nicht belegt	RD	Pin 8



Zeigt die Markierung des Positionsgebers in Richtung Anschlusskabel, dann befindet sich der Sensor auf Kennlinienmitte.

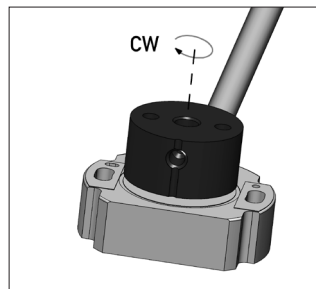
Technische Daten Inkremental- Schnittstelle für Maschinenbau

Typenbezeichnung	RFC-48__-2__-51_-_-_- Versorgungsspannung 5 VDC	RFC-48__-2__-53_-_-_- Versorgungsspannung 24 VDC, TTL	RFC-48__-2__-53_-_-_- Versorgungsspannung 24 VDC, HTL
Elektrische Daten			
Ausgänge	A+ / A- B+ / B- Z+ / Z-		
Pegel	RS-422, TTL-kompatibel	RS-422, TTL-kompatibel	HTL-kompatibel, Push-Pull
Länge Z-Puls	90 elektrisch, Abstand zwischen 2 Flanken A / B		°
Pulse pro Umdrehung	1024, andere Auflösungen siehe Seite 12		ppr
Inkremete pro Umdrehung (mit 4-fach Auswertung)	4096		
Option Low Speed			
- Minimaler Flankenabstand	8		µs
- Eingangsfrequenz am Zählereingang min.	32		kHz
- Max. Stellgeschwindigkeit	1.800		min ⁻¹
Option High Speed			
- Minimaler Flankenabstand	0,5		µs
- Eingangsfrequenz am Zählereingang min.	500		kHz
- Max. Stellgeschwindigkeit	29.000, höhere Geschwindigkeiten auf Anfrage		min ⁻¹
Messwinkel	360		°
Unabhängige Linearität	typ. 0,5		±% FS
Wiederholgenauigkeit	≤ 0,2		°
Hysterese	≤ 0,7, geringere Hysterese auf Anfrage		°
Temperaturfehler	0,375		±% FS
Versorgungsspannung Ub	5 (4,5 ... 5,5)	24 (18...30)	24 (18...30)
Stromverbrauch ohne Last	typ. 20	typ. 10	typ. 10
Verpolschutz	ja, Versorgungsleitungen		
Kurzschlusschutz	ja, alle Ausgängen gegen GND und Ub	ja, alle Ausgänge gegen GND	ja, alle Ausgänge gegen GND und Ub
Ohmsche Last an Ausgängen	≥ 120 je Kanal A / B / Z	≥ 120 je Kanal A / B / Z	≥ 750 je Kanal A / B / Z
Isolationswiderstand (500 VDC)	≥ 10		MΩ
Anschlussquerschnitt Kabel	AWG 24, 0,25		mm ²
Betriebsbedingungen			
Betriebstemperatur	-40 ... +85 (-25 ... +85 mit M12-Stecker)		°C
MTTF (DIN EN ISO 13849-1 parts count method, w/o load, wc)	183	122	122
Funktionale Sicherheit	Sollten Sie Unterstützung für den Einsatz unserer Produkte in sicherheitsbezogenen Systemen benötigen, nehmen Sie bitte Kontakt mit uns auf.		
EMV-Konformität	EN 61000-4-2 statische Entladungen (ESD) 4 kV, 8 kV EN 61000-4-3 elektromagnetische Felder 10 V/m EN 61000-4-4 schnelle transiente Störgrößen (Burst) 1 kV EN 61000-4-6 leitungsgef. Störgrößen, induziert durch HF-Felder 10 V eff. EN 61000-4-8 Magnetfelder mit energiereichen Frequenzen 30 A/m EN 55016-2-3 Funkstörstrahlung		



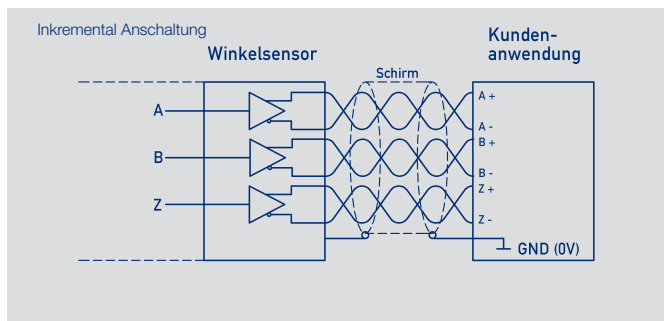
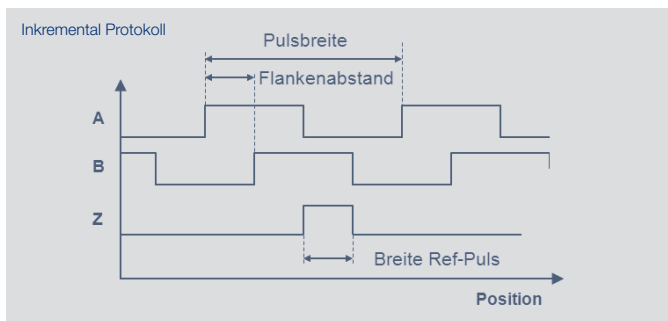
Anschlussbelegung

Signal	Kabel Code 4 __	Stecker M12 Code 531
Versorgung Ub	WH	Pin 1
GND	BN	Pin 2
A-	GN	Pin 3
A+	YE	Pin 4
B-	GY	Pin 5
B+	PK	Pin 6
Z+	BU	Pin 7
Z-	RD	Pin 8



Ist die Markierung des Positionsgebers gegenüber dem Anschlusskabel, dann befindet sich der Sensor am Referenzpuls (Z).
Drehrichtung cw: A eilt B vor.

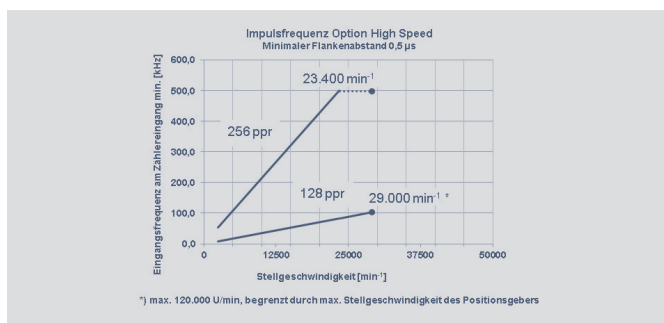
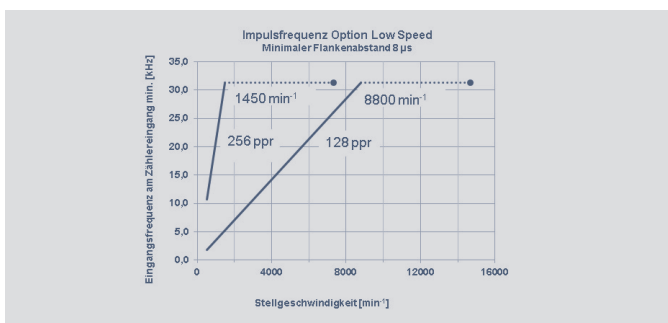
Technische Daten Inkremental- Schnittstelle



Elektrische Daten

Pulse pro Umdrehung	1024	512	256	128	ppr
Inkmente pro Umdrehung (mit 4-fach Auswertung)	4096	2048	1024	512	
Option Low Speed					
- Minimaler Flankenabstand	8				µs
- Eingangsfrequenz am Zählereingang min.	32	32	32*	32*	kHz
- Max. Stellgeschwindigkeit	1.800	3.600	7.200	14.400	min ⁻¹
Option High Speed					
- Minimaler Flankenabstand	0,5				µs
- Eingangsfrequenz am Zählereingang min.	500	500	500*	105*	kHz
- Max. Stellgeschwindigkeit	29.000,				min ⁻¹
	höhere Geschwindigkeiten auf Anfrage				

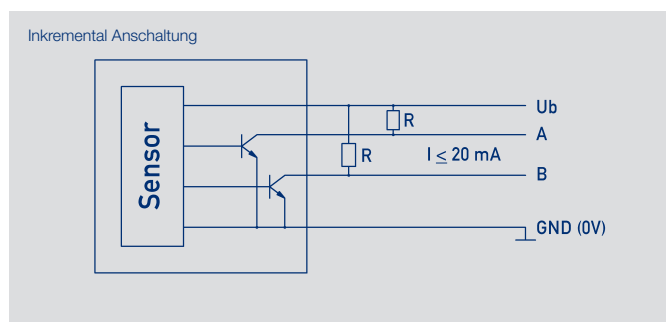
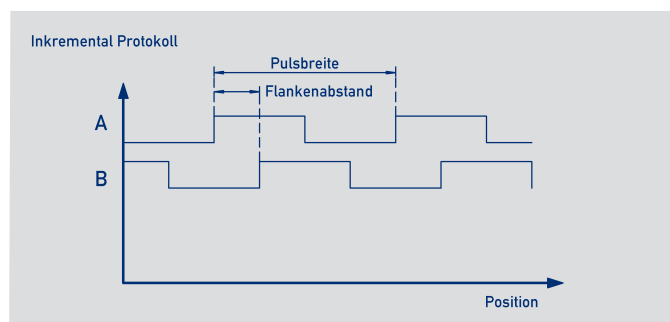
*) Bei geringerer Geschwindigkeit reduziert sich die Anforderung an die minimale Eingangsfrequenz des Zählers (siehe untenstehende Diagramme).



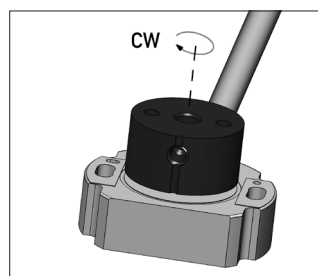
Technische Daten Inkremental- Schnittstelle für mobile Anwendungen

Typenbezeichnung	RFC-48 _-2 _-556- _- _-				
	Versorgungsspannung 12/24 VDC, Open Collector				
Elektrische Daten					
Ausgänge	A- B-				
Pegel	Open Collector				
Pulse pro Umdrehung	1024	512	256	128	ppr
Inkremete pro Umdrehung (mit 4-fach Auswertung)	4096	2048	1024	512	
Minimaler Flankenabstand	8				µs
Eingangsfrequenz am Zählereingang min.	32	32	32*	32*	kHz
Max. Stellgeschwindigkeit	580	3.500	7.200	14.400	min ⁻¹
Messwinkel	360				°
Unabhängige Linearität	typ. 0,5				±% FS
Wiederholgenauigkeit	≤ 0,2				°
Hysterese	≤ 0,7, geringere Hysterese auf Anfrage				
Temperaturfehler	0,375				±% FS
Versorgungsspannung Ub	12/24 (9 ... 34)				VDC
Stromverbrauch ohne Last	typ. 10				mA
Überspannungsschutz	60 (kurzzeitig / 10 min)				VDC
Verpolschutz	ja, Versorgungsleitungen				
Kurzschlusschutz	ja, alle Ausgängen gegen GND und Ub				
Belastbarkeit Ausgänge gegen Ub	20 pro Kanal				mA
Isolationswiderstand (500 VDC)	≥ 10				MΩ
Anschlussquerschnitt Kabel / Litzen	AWG 20, 0,5				mm ²
Betriebsbedingungen					
Betriebstemperatur	-40 ... +85				°C
MTTF (DIN EN ISO 13849-1 parts count method, w/o load, wc)	83				Jahre
Funktionale Sicherheit	Sollten Sie Unterstützung für den Einsatz unserer Produkte in sicherheitsbezogenen Systemen benötigen, nehmen Sie bitte Kontakt mit uns auf.				
EMV-Konformität	ISO TR 10605 Packaging und Handling + Component Test 8 kV, 15 kV ISO 11452-2 Gestrahlte EM HF-Felder, Absorberhalle 200 V/m ISO 11452-5 Gestrahlte EM HF-Felder, Stripline 200 V/m ISO 7637-2 Pulse 1: SG 3, 2a, 2b, 3a, 3b, 4, 5 SG 4 CISPR 25 Funkstörstrahlung Klasse 5				

*) Bei geringerer Geschwindigkeit reduziert sich die Anforderung an die minimale Eingangsfrequenz des Zählers (siehe Diagramme Seite 12).



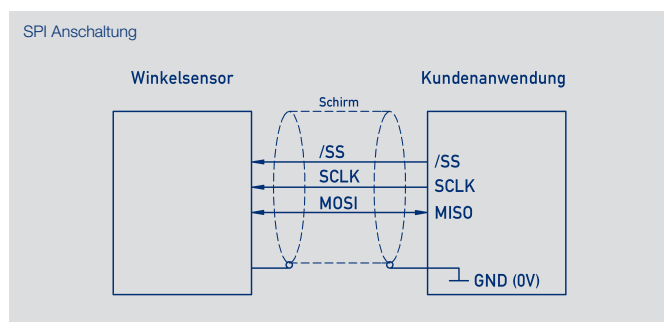
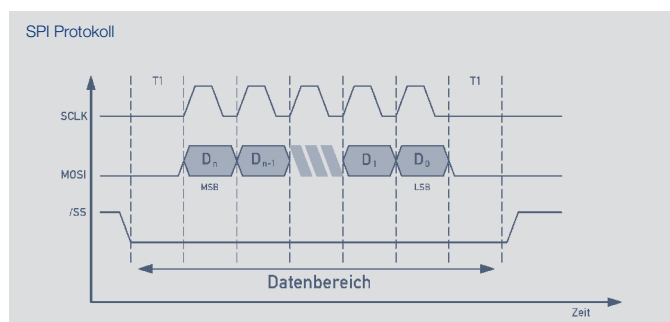
Anschlussbelegung			
Signal	Einzeladern Code 4 _ _	Kabel Code 2 _ _	Stecker M12 Code 551
A-	BU	GN	Pin 1
Versorgung Ub	RD	WH	Pin 2
GND	BK	BN	Pin 3
B-	BU/WH	YE	Pin 4



Drehrichtung cw: A eilt B vor.

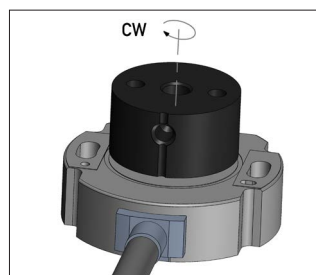
Technische Daten SPI-Schnittstelle

Typenbezeichnung	RFC-48 _ _-2 _ _-8 _ _- _ _ _ _	
	Versorgungsspannung 5 VDC	
Elektrische Daten		
Protokoll	SPI	
Codierung	Binärcode	
Pegel SCLK, MOSI, /SS	TTL Pegel (s. Application Note SPI Protocol)	
Update Rate (intern)	5	kHz
Auflösung (bezogen auf 360°)	14	Bit
Messwinkel	360	°
Unabhängige Linearität	≤ 0,5	±% FS
Wiederholgenauigkeit	≤ 0,1	°
Hysterese	≤ 0,1	°
Temperaturfehler	±0,625	% FS
Versorgungsspannung Ub	5 (4,5 ... 5,5)	VDC
Stromverbrauch ohne Last	typ. 15	mA
Verpolschutz	ja, Versorgungsleitungen	
Kurzschlusschutz	ja (gegen GND und Ub)	
Max. Clockrate	400	kHz
Isolationswiderstand (500 VDC)	≥ 10	MΩ
Anschlussquerschnitt Kabel	AWG 26, 0,14	mm ²
Betriebsbedingungen		
Betriebstemperatur	-40 ... +85	°C
MTTF (DIN EN ISO 13849-1 parts count method, w/o load, wc)	272	Jahre
Funktionale Sicherheit	Sollten Sie Unterstützung für den Einsatz unserer Produkte in sicherheitsbezogenen Systemen benötigen, nehmen Sie bitte Kontakt mit uns auf.	
EMV-Konformität	EN 61000-4-2 statische Entladungen (ESD) 4 kV, 8 kV EN 61000-4-3 elektromagnetische Felder 10 V/m EN 61000-4-4 schnelle transiente Störgrößen (Burst) 1 kV EN 61000-4-6 leitungsgef. Störgrößen, induziert durch HF-Felder 10 V eff. EN 61000-4-8 Magnetfelder mit energietechnischen Frequenzen 3 A/m EN 55011/EN 55022/A1 Funkstörstrahlung Klasse B	



Anschlussbelegung

Signal	Kabel Code 302
Versorgung Ub	GN
GND	BN
MOSI / MISO	YE
SCLK	GY
/SS (slave select)	WH



Zeigt die Markierung des Positionsgebers in Richtung Anschlusskabel, dann befindet sich der Sensor auf Kennlinienmitte.

Bestellcode
Digitale Varianten
- SSI
- Inkremental
- SPI

Bestellangaben

Vorzugstypen fett dargestellt:

- Lieferzeit bis 25 Stück innerhalb 10 Arbeitstagen ab Werk
- Zuschlagsfrei auch bei Kleinmengen

Schnittstelle

- 4: Synchron-Serielle Schnittstelle (SSI)**
5: Inkrementale Schnittstelle A / B / Z
8: Serial Peripheral Interface (SPI)

Schnittstellenparameter für SSI-Schnittstelle

- 11: 5 V (4,5...5,5 V) Versorgung, Ausgang RS422 komp., Gray-Code, steigende Kennlinie cw**
12: 5 V (4,5...5,5 V) Versorgung, Ausgang RS422 komp., Gray-Code steigende Kennlinie ccw
41: 24 V (18...30 V) Versorgung, Ausgang RS422 komp., Gray-Code, steigende Kennlinie cw
42: 24 V (18...30 V) Versorgung, Ausgang RS422 komp., Gray-Code steigende Kennlinie ccw

Schnittstellenparameter für Inkremental-Schnittstelle

- Low Speed Mode (Minimaler Flankenabstand 8 µs)**
15: 5V (4,5 ... 5,5 V) Versorgung, Ausgang RS422, TTL- kompatibel
35: 24V (18 ... 30 V) Versorgung, Ausgang RS422, TTL-kompatibel
39: 24V (18 ... 30 V) Versorgung, Ausgang HTL-kompatibel, Push-Pull
56: 12/24V (9 ... 34 V) Versorgung, Ausgang low side, Open Collector
High Speed Mode (Minimaler Flankenabstand 0,5 µs)
10: 5V (4,5 ... 5,5 V) Versorgung, Ausgang RS422, TTL-kompatibel
30: 24V (18 ... 30 V) Versorgung, Ausgang RS422, TTL-kompatibel
34: 24V (18 ... 30 V) Versorgung, Ausgang HTL-kompatibel, Push-Pull
Signalform UVW statt ABZ für Motorkommutierung auf Anfrage
Absolutposition bei Power On (Power on Burst) auf Anfrage

Schnittstellenparameter für SPI-Schnittstelle

- 31: 5 V (4,5...5,5 V) Versorgung, Binärcode, steigende Kennlinie cw**

Elektrischer Anschluss

SSI / Inkremental:

- 432: Kabel 8-pol, geschirmt, L = 1 m**
436: Kabel 8-pol, geschirmt, L = 3 m
440: Kabel 8-pol, geschirmt, L = 5 m
450: Kabel 8-pol, geschirmt, L = 10 m
531: Stecker M12x1, 8-pol an Kabel, geschirmt, L = 0,15 m

Inkremental Open Collector:

- 252: Kabel 4-pol., ungeschirmt, L = 1 m**
256: Kabel 4-pol., ungeschirmt, L = 3 m
260: Kabel 4-pol., ungeschirmt, L = 5 m
270: Kabel 4-pol., ungeschirmt, L = 10 m
411: Einzeladern 4 x L = 0,5 m
551: Stecker M12x1 4-pol an Kabel, ungeschirmt, L = 0,15 m

SPI

- 302: Kabel 5-pol. geschirmt, L = 1 m**
Kabelvarianten und konfektionierte Stecker auf Anfrage

R F C - 4 8 0 2 - 2 1 2 - 4 4 1 - 4 3 2

Baureihe

Auflösung SSI-Schnittstelle

12: 12 Bit
Andere Auflösungen auf Anfrage

Auflösung Inkremental-Schnittstelle

12: 1024 ppr - 4096 Inkremente pro Umdrehung bei 4-fach Auswertung
11: 512 ppr - 2048 Inkremente pro Umdrehung bei 4-fach Auswertung
10: 256 ppr - 1024 Inkremente pro Umdrehung bei 4-fach Auswertung
09: 128 ppr - 512 Inkremente pro Umdrehung bei 4-fach Auswertung
Andere Auflösungen auf Anfrage

Auflösung SPI-Schnittstelle

14: 14 Bit

Schnittstelle

2: Digitale Schnittstelle

Mechanische Ausführung

4801: Langloch-Befestigung
4802: Rundloch-Befestigung

Technische Daten



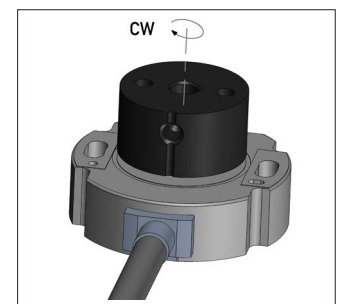
Typenbezeichnung	RFC-48 _ _ _ - 214 - 6 _ _ - _ _ _ CANopen	
Elektrische Daten		
Messgrößen	Position und Geschwindigkeit	
Messwinkel	360	°
Messbereich Geschwindigkeit	0 ... 1600	min-1
Anzahl Kanäle	1 / 2	
Ausgangssignal / Protokoll	CANopen Protokoll nach CIA DS-301 V4.2.0, Geräteprofil DS-406 V3.2 Encoder Class C2, LSS-Dienste nach CIA DS-305 V1.1.2	
Programmierbare Parameter	Position, Geschwindigkeit, Nocken, Arbeitsbereiche, Drehrichtung, Skalierung, Offset, Node-ID, Baudrate	
Node-ID	1 ... 127 (default 127)	
Baudrate	50 ... 1000 siehe Bestellcode	kBaud
Auflösung über 360° (Position)	14	Bit
Auflösung Geschwindigkeit	$360/2^{14} \approx 0,022$	°/ms
Update rate	1	kHz
Unabhängige Linearität	$\leq 0,5$	±% FS
Wiederholgenauigkeit	$\leq 0,36$	°
Hysterese	$\leq 0,36$	°
Temperaturfehler	0,2	±% FS
Versorgungsspannung Ub	12/24 (8 ... 34)	VDC
Stromverbrauch ohne Last	< 100	mA
Verpolschutz	ja, Versorgungsleitungen	
Kurzschlusschutz	ja, Ausgang gegen GND und Ub (bis 40 VDC)	
Überspannungsschutz	< 45 (dauerhaft)	VDC
Isolationswiderstand (500 VDC)	≥ 10	MΩ
Anschlussquerschnitt Kabel	AWG 20, 0,5 (4-pol.) bzw. AWG 24, 0,25 (8-pol.)	
Busterminierung intern	120, optional, siehe Bestellcode	
Betriebsbedingungen		
Betriebstemperatur	-40 ... +105 (-25 ... +85 mit M12-Stecker)	
MTTF (DIN EN ISO 13849-1 parts count method, w/o load, wc)	einkanalig: 61 / zweikanalig: 58	
Funktionale Sicherheit	Sollten Sie Unterstützung für den Einsatz unserer Produkte in sicherheitsbezogenen Systemen benötigen, nehmen Sie bitte Kontakt mit uns auf.	
EMV Konformität	ISO TR 10605 Packaging und Handling + Component Test 8 kV ISO 11452-2 Gestrahlte EM HF-Felder, Absorberhalle 100 V/m ISO 11452-5 Gestrahlte EM HF-Felder, Stripline 200 V/m CISPR 25 Funkstörstrahlung Klasse 3 ISO 7637-2 Pulse 1, 2a, 2b, 3a, 3b, 4 (24 V-Systeme), 5 SG 5 ISO 7637-3 Transiente Störemission: SG 4	

Anschlussbelegung

Signal	Kabel Code 2 _ _	Stecker M12 Code 511
CAN_SHLD	Schirm	Pin 1
Versorgung Ub	WH	Pin 2
GND	BN	Pin 3
CAN_H	YE	Pin 4
CAN_L	GN	Pin 5

Abschirmung des Anschlusskabels an GND anschließen.

Signal	Kabel Code 432
CAN_SHLD	Schirm
Versorgung Ub	WH und RD
GND	BN und BU
CAN_H IN	YE
CAN_L IN	GN
CAN_H OUT	PK
CAN_L OUT	GY



Zeigt die Markierung des Positionsgebers in Richtung Anschlusskabel, dann befindet sich der Sensor auf Kennlinienmitte.

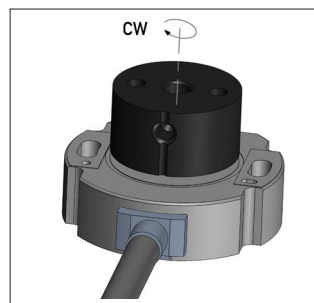
Typenbezeichnung	RFC-48 _ _ - 214 - A _ _ - _ _ _ IO-Link	
Elektrische Daten		
Messgrößen	Position (andere Prozessdaten wie z.B. Geschwindigkeit, Umdrehungszähler oder Nocken auf Anfrage)	
Messwinkel	360	°
Anzahl Kanäle	1	
Ausgangssignal / Protokoll	nach IO-Link Spec V1.1 nach IEC 61131-9, Smart Sensor Profil	
Programmierbare Parameter	Nullpunkt-Offset, Mittelung, Drehrichtung	
Auflösung über 360° (Position)	14	Bit
Update rate	1	kHz
Übertragungsrate	COM 3 (230,4 kB)	
Frametype	2.2	
Minimale Zykluszeit	1	ms
Unabhängige Linearität	0,5	±% FS
Wiederholgenauigkeit	0,36	°
Hysterese	0,36	°
Temperaturfehler	0,2	±% FS
Versorgungsspannung Ub	24 (18 ... 30)	VDC
Stromverbrauch ohne Last	< 100	mA
Verpolschutz	ja, Versorgungsleitungen	
Kurzschlusschutz	ja, Ausgang gegen GND und Ub (bis 40 VDC)	
Überspannungsschutz	< 35 (dauerhaft)	VDC
Isolationswiderstand (500 VDC)	≥ 10	MΩ
Anschlussquerschnitt Kabel	AWG 20, 0,5	mm²
Betriebsbedingungen		
Betriebstemperatur	-40 ... +105 (-25 ... +85 mit M12-Stecker)	°C
MTTF (DIN EN ISO 13849-1 parts count method, w/o load, wc)	einkanalig: 76	Jahre
Funktionale Sicherheit	Sollten Sie Unterstützung für den Einsatz unserer Produkte in sicherheitsbezogenen Systemen benötigen, nehmen Sie bitte Kontakt mit uns auf.	
EMV Konformität	EN 61000-4-2 statische Entladungen (ESD) 4 kV, 8 kV EN 61000-4-3 elektromagnetische Felder 10 V/m EN 61000-4-4 schnelle transiente Störgrößen (Burst) 2 kV EN 61000-4-6 leitungsgeführte Störgrößen, induziert durch HF-Felder 10 V eff. EN 55016-2-3 Funkstörstrahlung	



Anschlussbelegung

Signal	Kabel Code 2 _ _	Stecker M12 Code 551
Versorgung Ub	BN	Pin 1
Nicht anschließen*	GN	Pin 2
GND	WH	Pin 3
C/Q	YE	Pin 4

*) Alternativ auf GND legen



Zeigt die Markierung des Positionsgebers in Richtung Anschlusskabel, dann befindet sich der Sensor auf Kennlinienmitte.

Bestellcode

CANopen[®]

IO-Link

Bestellangaben

Vorzugstypen fett dargestellt:

- Lieferzeit bis 25 Stück innerhalb 10 Arbeitstagen ab Werk
- Zuschlagsfrei auch bei Kleinmengen

Schnittstelle

6: CANopen Schnittstelle

A: IO-Link

Schnittstellenparameter für CANopen

1: 1 x Position, 1 x Geschwindigkeit

2: 2 x Position, 2 x Geschwindigkeit

5: 1 x Position, 1 x Geschwindigkeit mit Buserminierung 120 Ω

6: 2 x Position, 2 x Geschwindigkeit mit Buserminierung 120 Ω

Schnittstellenparameter für IO-Link

11: 1 x Position, steigende Kennlinie cw

Andere Prozessdaten wie z.B. Geschwindigkeit, Umdrehungszähler oder Nocken auf Anfrage

Baudrate CANopen

1: Baudrate 1000 kBaud

2: Baudrate 800 kBaud

3: Baudrate 500 kBaud

4: Baudrate 250 kBaud

5: Baudrate 125 kBaud

7: Baudrate 50 kBaud

Elektrischer Anschluss CANopen

202: Kabel 4-pol., geschirmt, L = 1 m

432: Kabel 8-pol., geschirmt (CAN IN/OUT), L = 1 m

511: Stecker M12x1, 5-pol. an Kabel, geschirmt, L = 0,15 m

Elektrischer Anschluss IO-Link

252: Kabel 4-pol., ungeschirmt, L = 1 m

256: Kabel 4-pol., ungeschirmt, L = 3 m

260: Kabel 4-pol., ungeschirmt, L = 5 m

270: Kabel 4-pol., ungeschirmt, L = 10 m

551: Stecker M12 4-pol an Kabel, ungeschirmt, L = 0,15 m

Kabelvarianten und konfektionierte Stecker auf Anfrage

R F C - 4 8 5 2 - 2 1 4 - 6 1 5 - 5 1 1

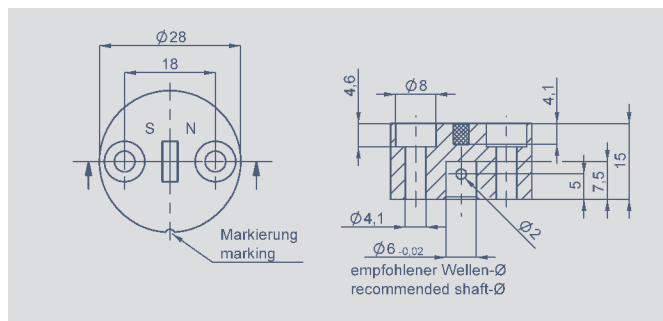
Baureihe

Mechanische Ausführung

4851: Langloch-Befestigung

4852: Rundloch-Befestigung

Positionsgeber

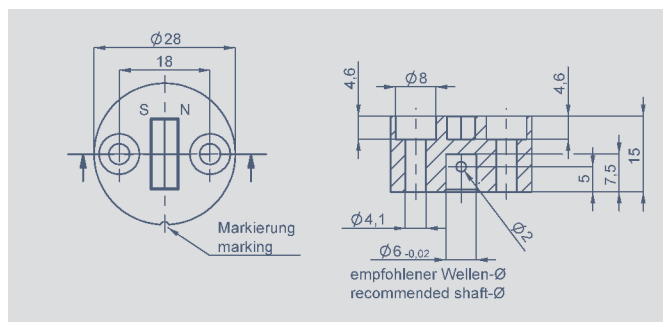
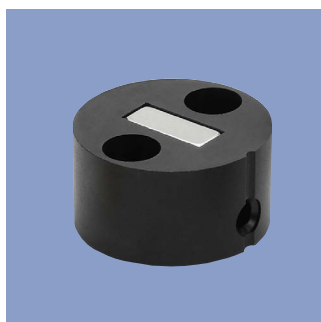


Z-RFC-P01

Positionsgeber für frontale Fixierung mit 2 Zylinderschrauben M4x20 (mit Mikroverkapselung) oder mit seitlichem Schwerverspannstift (beides im Lieferumfang enthalten).

Nicht empfohlen für neue Designs.

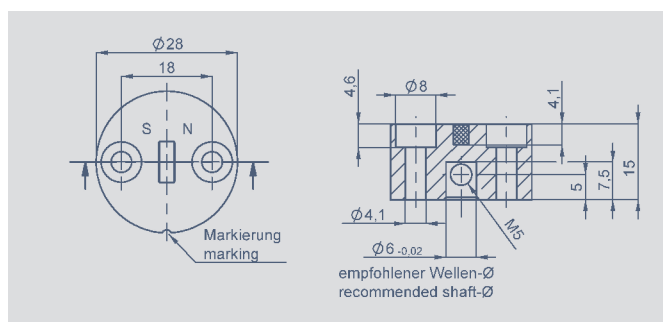
- Max. zul. Radialversatz $\pm 1,5$ mm
- Verpackungseinheit:
1 Stück Art. Nr. 005660
25 Stück Art. Nr. 056079



Z-RFC-P02

Positionsgeber für frontale Fixierung mit 2 Zylinderschrauben M4x20 (mit Mikroverkapselung) oder mit seitlichem Schwerverspannstift (beides im Lieferumfang enthalten).

- Max. zul. Radialversatz ± 3 mm
- Verpackungseinheit:
1 Stück Art. Nr. 005661
25 Stück Art. Nr. 056080

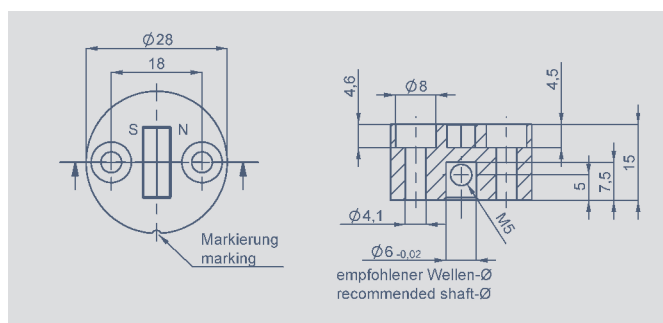
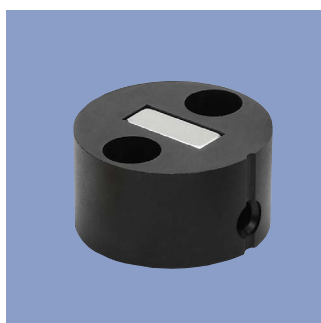


Z-RFC-P07

Positionsgeber für Fixierung mit Gewindestift M5 (im Lieferumfang enthalten).

Nicht empfohlen für neue Designs.

- Max. zul. Radialversatz $\pm 1,5$ mm
- Verpackungseinheit:
1 Stück Art. Nr. 056069
25 Stück Art. Nr. 056083

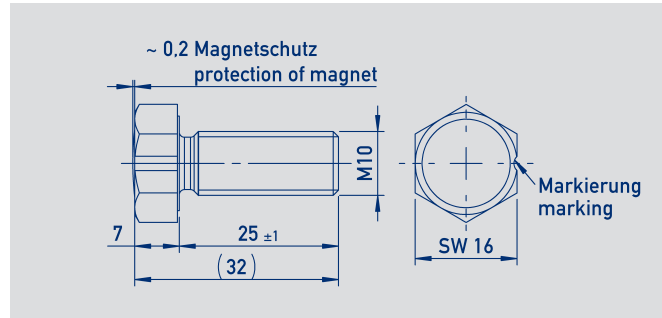


Z-RFC-P08

Positionsgeber für Fixierung mit Gewindestift M5 (im Lieferumfang enthalten)

- Max. zul. Radialversatz ± 3 mm
- Verpackungseinheit:
1 Stück Art. Nr. 056070
25 Stück Art. Nr. 056084

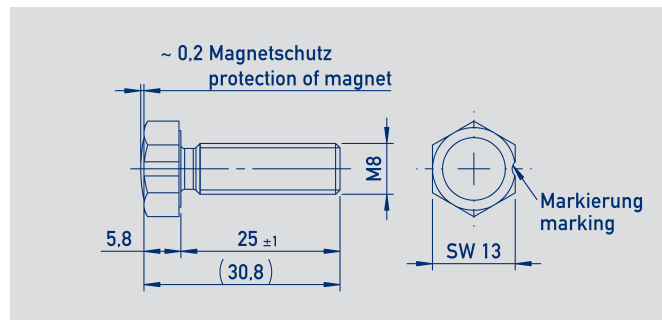
Positionsgeber



Z-RFC-P18

Schraubenpositionsgeber
M10 x 25 mm, ähnl. DIN 933,
Aluminium eloxiert,
Magnet vergossen

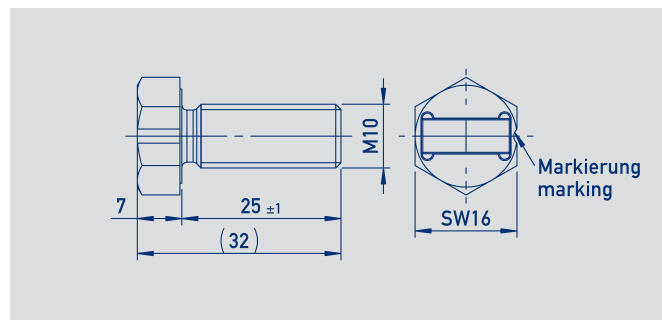
- Max. zul. Radialversatz ± 3 mm
- Verpackungseinheit:
1 Stück Art. Nr. 104756
25 Stück Art. Nr. 104757



Z-RFC-P19

Schraubenpositionsgeber
M8 x 25 mm, ähnl. DIN 933 / ISO
4017, Aluminium eloxiert,
Magnet vergossen

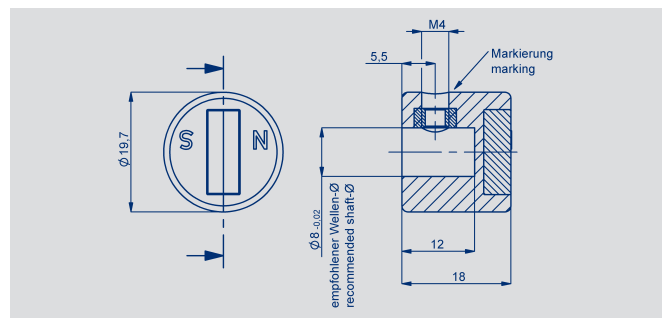
- Max. zul. Radialversatz ± 3 mm
- Verpackungseinheit:
1 Stück Art. Nr. 104754
25 Stück Art. Nr. 104755



Z-RFC-P20

Schraubenpositionsgeber
M10 x 25 mm, ähnl. DIN 933,
Aluminium eloxiert

- Max. zul. Radialversatz ± 3 mm
- Verpackungseinheit:
1 Stück Art. Nr. 104758
25 Stück Art. Nr. 104759

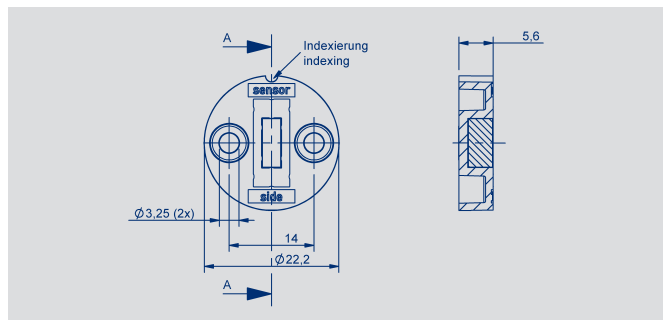


Z-RFC-P23

Positionsgeber für Fixierung mit
Gewindestift M4 (im Lieferumfang
enthalten)

- Max. zul. Radialversatz ± 3 mm
- Verpackungseinheit:
1 Stück Art. Nr. 056074
25 Stück Art. Nr. 056085

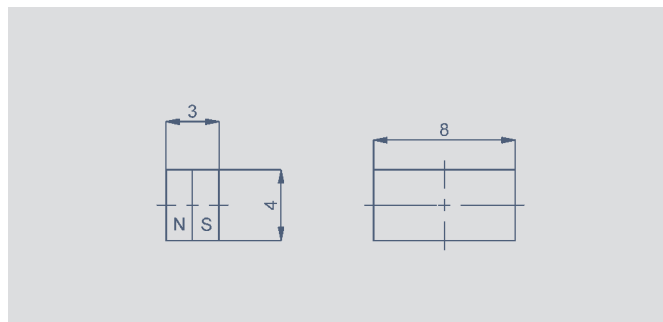
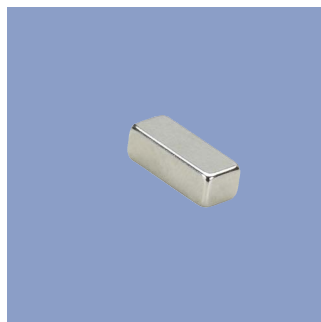
Positionsgeber



Z-RFC-P30

Positionsgeber für frontale Fixierung mit 2 Zylinderschrauben M3x8 (im Lieferumfang enthalten)

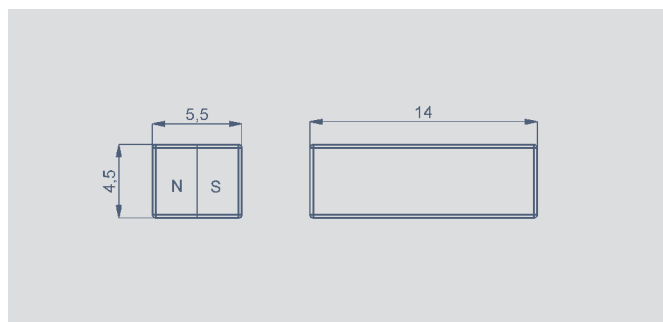
- Max. zul. Radialversatz $\pm 1,5$ mm
- Verpackungseinheit:
1 Stück Art. Nr. 056086
25 Stück Art. Nr. 056087



Z-RFC-P03

Magnet zum direkten Einbau in/an Kunden-Welle

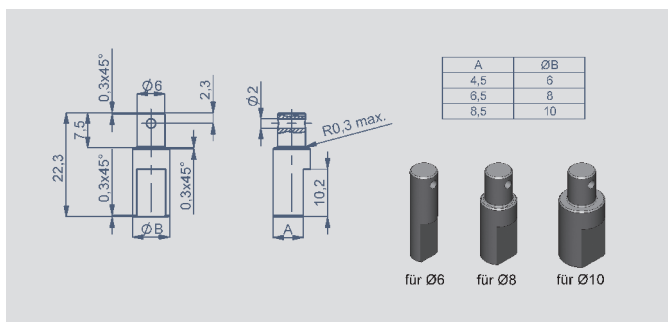
- Max. zul. Radialversatz $\pm 1,5$ mm
- Verpackungseinheit:
1 Stück Art. Nr. 005658
50 Stück Art. Nr. 056081



Z-RFC-P04

Magnet zum direkten Einbau in/an Kunden-Welle

- Max. zul. Radialversatz ± 3 mm
- Verpackungseinheit:
1 Stück Art. Nr. 005659
50 Stück Art. Nr. 056082



Wellenadapter für

Z-RFC-P01 und Z-RFC-P02

Fixierung am Positionsgeber mit Schwerverspannstift

- Z-RFC-S01: Ø 6 mm, Art.Nr. 056206
- Z-RFC-S02: Ø 8 mm, Art.Nr. 056207
- Z-RFC-S03: Ø 10 mm, Art.Nr. 056208

Positionsgeber

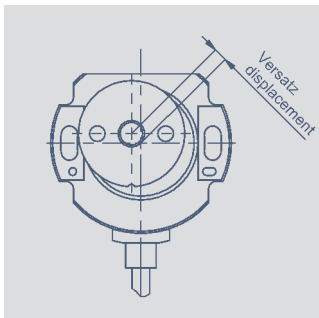
Arbeitsabstände (mm)

Schnittstellen	Z-RFC- ---											
	P01	P02	P03	P04	P07	P08	P18	P19	P20	P23	P30	
Analog single / SPI single	0 ... 1,5	0 ... 4	0 ... 1,5	0 ... 4	0 ... 1,5	0 ... 4	0 ... 4,5	0 ... 2,2	0 ... 4	0 ... 4	0 ... 1,5	
Analog redundant	0 ... 1,5	0 ... 4	0 ... 1,5	0 ... 4	0 ... 1,5	0 ... 4	0 ... 4	0 ... 1,7	0 ... 4	0 ... 4	0 ... 1,5	
SSI / Inkremental	-	0 ... 1,4	-	0 ... 1,4	-	0 ... 1,4	-	-	0 ... 1,4	0 ... 1,4	-	
CANopen / IO-Link single	0,7 ... 2,2	2,3 ... 5	0,7 ... 2,2	2,3 ... 5	0,7 ... 2,2	2,3 ... 5	0 ... 4,5	0 ... 2,2	2,3 ... 5	2,3 ... 5	0,7 ... 2,2	
CANopen redundant	0,3 ... 1,8	1,9 ... 4,5	0,3 ... 1,8	1,9 ... 4,5	0,3 ... 1,8	1,9 ... 4,5	0 ... 4	0 ... 1,7	1,9 ... 4,5	1,9 ... 4,5	0,3 ... 1,8	

Montagehinweise Z-RFC-P03 / Z-RFC-P04

- Grundsätzlich empfehlen wir eine Montage auf nicht magnetisierbaren Materialien, da sonst die angegebenen Arbeitsabstände variieren.
- Bitte ausreichend Abstand einhalten, wenn die Welle magnetisierbar ist
- Wenn der Magnet in der Welle montiert wird, darf diese nicht magnetisierbar sein
- Wird der Magnet axial auf einer magnetisierbaren Welle fixiert, verkleinern sich die Arbeitsabstände um ca. 20 %

Seitlicher Magnetversatz



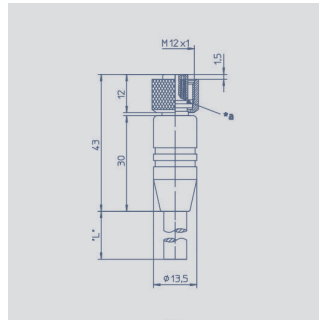
Seitlicher Magnetversatz erzeugt zusätzliche Linearitätsänderung.

Der Winkelfehler, welcher durch radialen Versatz von Sensor und Positionsgeber verursacht wird, hängt vom verwendeten Positionsgeber bzw. Magnet ab.

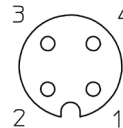
Zusätzlicher Linearitätsfehler (°) bei Radialversatz

Schnittstelle	Z-RFC-P02 / P04 / P08 / P20 / P23			Z-RFC-P01 / P03 / P07 / P30			Z-RFC-P18			Z-RFC-P19		
	0,5 mm	1 mm	2 mm	0,5 mm	1 mm	2 mm	0,5 mm	1 mm	2 mm	0,5 mm	1 mm	2 mm
Analog / SPI / CANopen / IO-Link single	0,4	1,1	3,5	1,4	3,7	-	0,7	1,3	3,3	1,3	2,6	-
Analog / CANopen redundant	0,7	1,8	5,2	2,5	6,4	-	1,1	2,0	4,6	2,3	4,5	-
SSI / Inkremental	0,4	0,7	2,2	-	-	-	-	-	-	-	-	-

M12- Anschlussstechnik

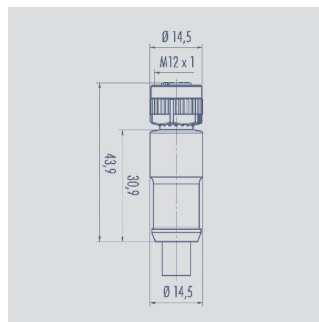


Anschlussbelegung 1 = braun
2 = weiß
3 = blau
4 = schwarz

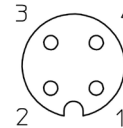


M12x1 Kupplungsdose 4-polig, gerade, A-codiert, mit angespritztem Kabel, geschirmt, IP67, Ende offen

Steckergehäuse	Kunststoff PA	
Kabelmantel	PUR; Ø = max. 6 mm, -25 °C...+80 °C (bewegt) -50 °C...+80 °C (fest)	
Einzellitzen	PP, 0,34 mm ²	
Länge	Art- Bez.	Art.Nr.
2 m	EEM 33-32	005600
5 m	EEM 33-62	005609
10 m	EEM 33-97	005650

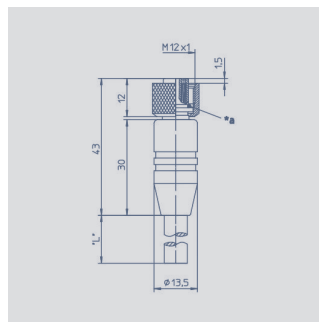
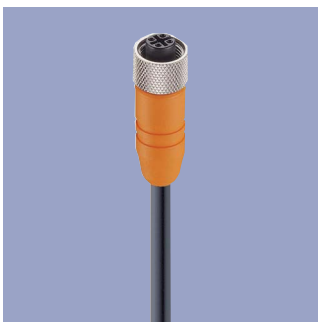


Anschlussbelegung 1 = braun
2 = weiß
3 = blau
4 = schwarz

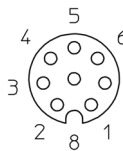


M12x1 Kupplungsdose 4-polig, gerade, A-codiert, mit angespritztem Kabel, ungeschirmt, IP67, Ende offen

Steckergehäuse	Kunststoff PA	
Kabelmantel	PUR; Ø = max. 6 mm, -40 °C...+85 °C	
Einzellitzen	PP, 0,34 mm ²	
Länge	Art- Bez.	Art.Nr.
2 m	EEM 33-35	056135
5 m	EEM 33-36	056136
10 m	EEM 33-37	056137

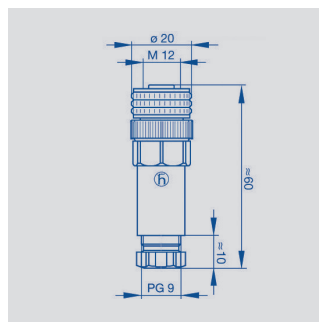


Anschlussbelegung 1 = weiß
2 = braun
3 = grün
4 = gelb
5 = grau
6 = rosa
7 = blau
8 = rot

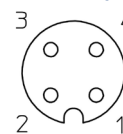


M12x1 Kupplungsdose 8-polig, gerade, A-codiert, mit angespritztem Kabel, geschirmt, IP67, Ende offen

Steckergehäuse	Kunststoff PA	
Kabelmantel	PUR; Ø = max. 8 mm -25 °C...+80 °C (bewegt) -50 °C...+80 °C (fest)	
Einzellitzen	PP, 0,25 mm ²	
Länge	Art- Bez.	Art.Nr.
2 m	EEM 33-86	005629
5 m	EEM 33-90	005635
10 m	EEM 33-92	005637



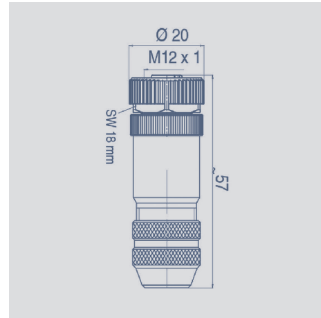
Anschlussbelegung



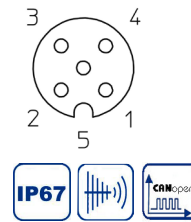
M12x1 Kupplungsdose 4-polig, gerade, A-codiert, mit Überwurfmutter, Schraubklemmenanschluss, IP67, nicht schirmbar

Steckergehäuse	Kunststoff PBT -25 °C...+90 °C	
Für Kabeldurchmesser	6...8 mm, max. 0,75 mm ²	
EEM 33-88, Art.Nr. 005633		

M12-Anschlusstechnik

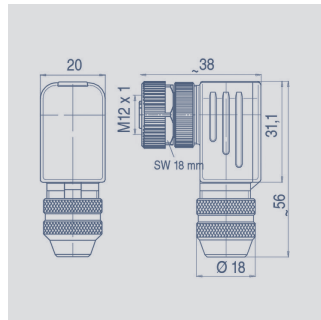


Anschlussbelegung

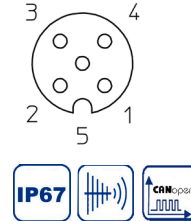


M12x1 Kupplungsdose 5-polig, gerade, A-codiert, mit Überwurfmutter, Schraubklemmenanschluss, IP67, schirmbar, CAN-Bus

Steckergehäuse	Metall
	-40 °C...+85 °C
Für Kabeldurchmesser	6...8 mm, max. 0,75 mm ²
Art. Bez.	EEM 33-73, Art.Nr. 005645



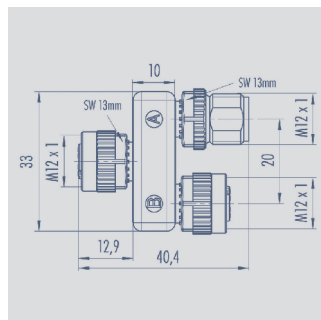
Anschlussbelegung



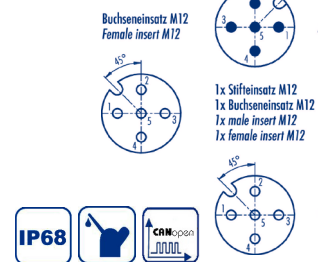
M12x1 Kupplungsdose 5-polig, gewinkelt, A-codiert, mit Überwurfmutter, Schraubklemmenanschluss, IP67, schirmbar, CAN-Bus

Steckergehäuse	Metall
	-40 °C...+85 °C
Für Kabeldurchmesser	6...8 mm, max. 0,75 mm ²
Art. Bez.	EEM 33-75, Art.Nr. 005646

Verdrehen des Kontakteinsatzes im 90°-Raster möglich.



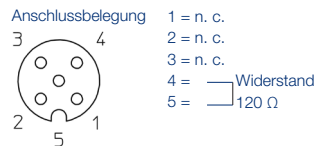
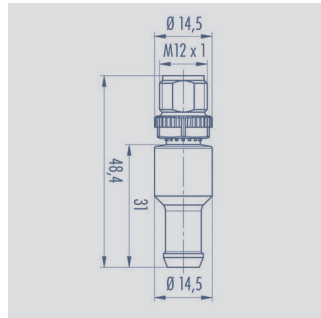
Anschlussbelegung



Zweifachverteiler M12x1, 5-polig, A-codiert, IP68, 1:1 Verdrehung, Dose - Stecker - Dose, CAN-Bus

Steckergehäuse	PUR
Betriebs-temperatur	-25 °C... +85 °C
Art. Bez.	EEM 33-45, Art.Nr. 056145

M12-Anschlusstechnik

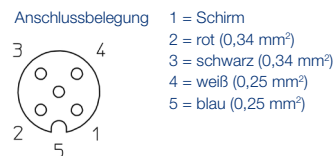
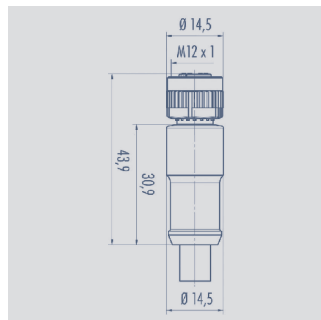


Abschlussstecker M12x1, 5-polig, A-codiert, IP67, 120 Ω Widerstand, CAN-Bus

Steckergehäuse PUR

Betriebs-
temperatur -25 °C... +85 °C

Art. Bez. EEM 33-47, Art.Nr. 056147



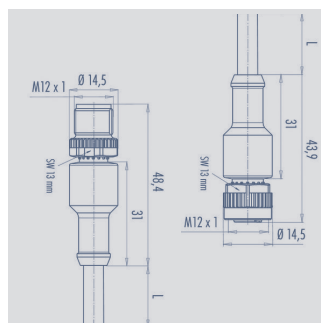
M12x1 Kupplungsdose 5-polig, gerade, A-codiert, mit angespritztem Kabel, IP67, geschirmt, Ende offen, CAN-Bus

Steckergehäuse PUR

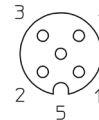
Kabelmantel PUR Ø = max. 7,2 mm, -25 °C...+85 °C (bewegt)

Einzellitzen PP 2x 0,25 mm²
+ 2 x 0,34 mm²

Länge	Art. Bez.	Art.Nr.
2 m	EEM 33-41	056141
5 m	EEM 33-42	056142
10 m	EEM 33-43	056143



Anschlussbelegung



M12x1 Kupplungsdose /-stecker, 5-polig, gerade, A-codiert, mit angespritztem Kabel, IP68, geschirmt, CAN-Bus

Steckergehäuse PUR

Kabelmantel PUR; Ø 7,2 mm
-25 °C... +85 °C (fest)

Länge	Art. Bez.	Art.Nr.
5 m	EEM 33-44	056144



IP67 Schutzart IP67 nach DIN EN 60529

IP68 Schutzart IP68 nach DIN EN 60529

CANopen CAN-Bus

Sehr gute elektromagnetische Verträglichkeit (EMV) bzw. geschirmte Systeme

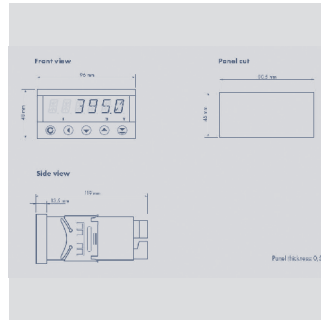
Sehr gute Beständigkeit gegen Öle, Kühl- und Schmierstoffe

UL UL - zugelassen

Geeignet für den Einsatz in Schleppketten

Hinweis: Die Angaben zur Schutzklasse sind nur im verschraubten Zustand mit den dazugehörigen Gegenständen gültig. Ein Einsatz der Produkte in aggressiven Medien ist im Einzelfall zu prüfen.

**Anzeigegeräte
Multifunktionales
Messgerät mit
digitaler Anzeige
Baureihe MAP-4000**



Besondere Merkmale

- Versorgungsspannung 10 ... 30 VDC, 80 ... 250 V DC oder AC
- hohe Genauigkeit
- direkter Anschluss von potentiometrischen und normierten Signalen
- einstellbare Versorgungsspannung für Sensoren 5 ... 24 V
- Temperaturkoeffizient 100 ppm/K
- optional RS 232, RS 485, Analogausgang, Grenzwertschalter
- vollständige Daten siehe separates [Datenblatt MAP-4000](#)

Bestellangaben

Anzahl Komparatorrelais

- 0: kein Komparator
- 2: 2 Relais
- 4: 4 Relais

Analogausgang

- 0: ohne Analogausgang
- 1: mit Analogausgang

Datenschnittstelle

- 0: keine Schnittstelle
- 1: RS 232
- 2: RS 485

M A P - 4 0 1 0 - 0 0 0 - 1 0 1

Baureihe

Versorgung

- 00: 10...30 V AC/DC
- 10: 80...250 V AC

Einstellbare Versorgungsspannung (5...24 V / max. 1,2 W)

- 1: mit Versorgungsspannung

Displayfarbe
1: rot

Messwertspeicher (nur mit Datenschnittstelle)

- 0: kein Speicher
- 1: RTC
- 2: FAST

Anschlussoptionen auf Anfrage

Novotechnik
Messwertaufnehmer OHG

Postfach 4220
73745 Ostfildern (Ruit)
Horbstraße 12
73760 Ostfildern (Ruit)

Telefon +49 711 4489-0
Telefax +49 711 4489-118
info@novotechnik.de
www.novotechnik.de

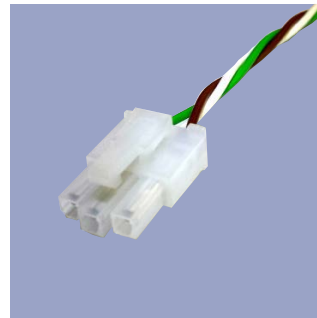


© 01/2017
Printed in Germany.



M12 Stecker

- kundenspezifische Längen
- 3-, 4-, 6- und 8-polige Ausführung
- Schutzart IP68
- Bestellangaben Standardvarianten siehe jeweilige Bestellcodes



Molex Mini Fit jr.

- kundenspezifische Längen und Litzen
- 3-, 4- und 6-polige Ausführung
- auf Anfrage



Tyco AMP Super Seal

- Stift- und Buchsengehäuse
- kundenspezifische Längen
- 3-, 4- und 6-polige Ausführung
- Schutzart IP67
- auf Anfrage



Molex Mini Fit

- kundenspezifische Längen und Litzen
- 3-, 4-, 6- und 8-polige Ausführung
- auf Anfrage



Deutsch DTM 04

- Stift und Buchsengehäuse
- kundenspezifische Längen
- 3-, 4- und 6-polige Ausführung
- Schutzart IP67
- auf Anfrage



ITT Cannon Sure Seal Stecker

- kundenspezifische Längen
- 3-, 4- und 6-polige Ausführung
- Schutzart IP67
- auf Anfrage

Die Angaben auf diesem Datenblatt dienen der Produktbeschreibung. Die Daten basieren jeweils auf idealen Anwendungsbedingungen („Bis zu - Angaben“). Sie können deshalb je nach Anwendung des Produkts stark variieren. Insbesondere kann das Ausschöpfen einzelner angegebener Leistungsparameter zur Einschränkung anderer Leistungsparameter führen. Es ist deshalb Sache des Anwenders, das Erreichen der angegebenen einzelnen Leistungsparameter anwendungsabhängig zu verifizieren. Änderungen im Interesse technischer Weiterentwicklungen behalten wir uns vor.