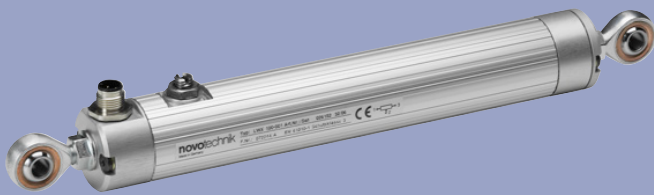


Produkt wurde abgekündigt.  
Nachfolgeprodukt ist Baureihe LWX-003.

**Wegaufnehmer  
Gelenkkopfmontage  
potentiometrisch  
bis 750 mm, IP67**

Baureihe LWX  
Serie 001



#### Besondere Merkmale

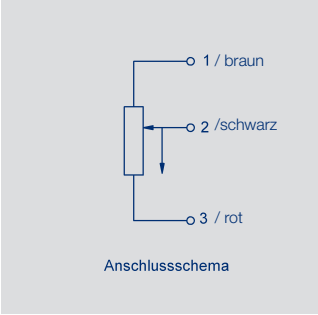
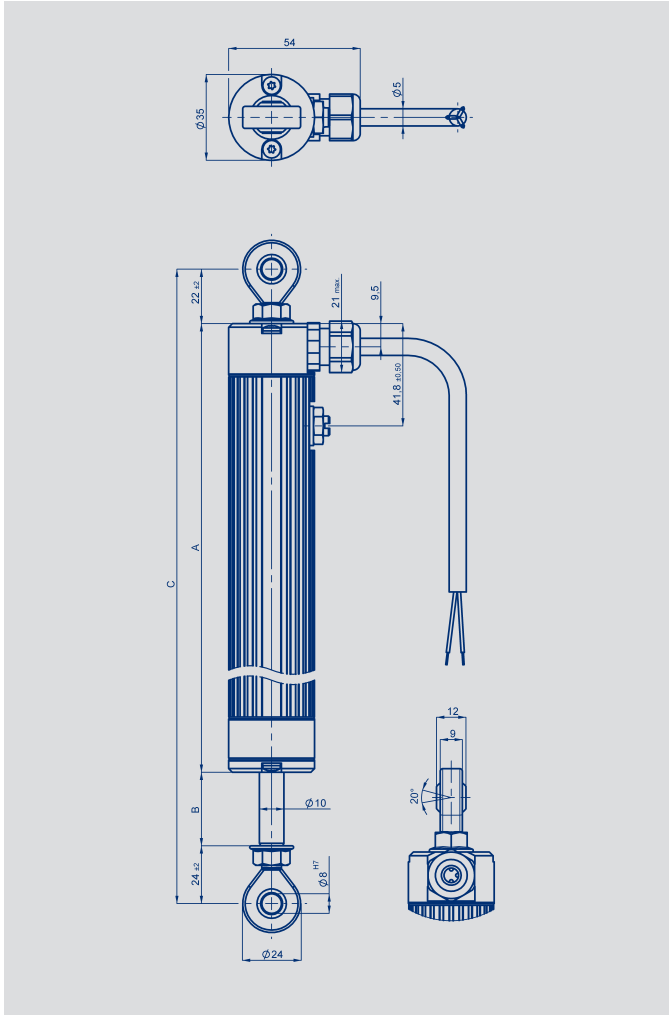
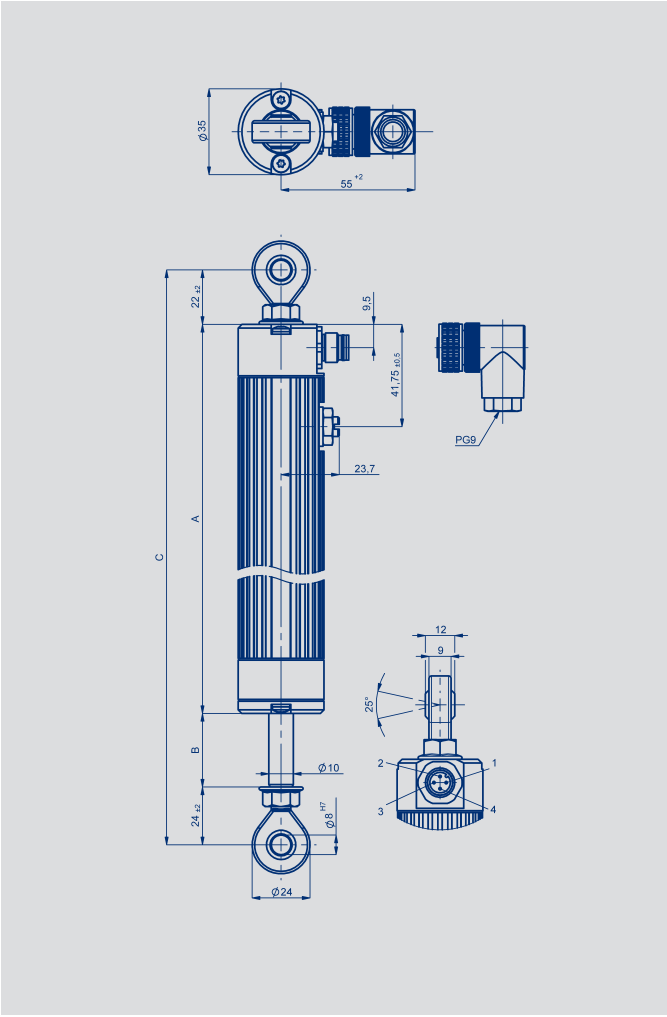
- Schutzart IP 67
- Ganzmetallgehäuse
- korrosionsbeständig
- patentiertes Differenzdruckausgleichssystem - gleicht den Pumpeffekt der Schubstange aus
- hohe Vibrationsfestigkeit
- Einsatz in rauer Umgebung möglich (Feuchtigkeit, Öl, Staub)
- doppelt gelagerte Schubstange
- montierbar über spielarme Gelenkköpfe mit großer Winkelfreiheit (bis  $\pm 12,5^\circ$ )
- ausgezeichnete Linearitäten bis zu  $\pm 0,04\%$
- Auflösung besser 0,01 mm
- hohe Lebensdauer bis 50 Mio. Bewegungen, je nach Anwendung
- wahlweise Kabel- oder Steckervariante
- IP65-Variante s. Datenblatt LWG
- Variante mit Schubstangenschutz Datenblatt Baureihe LWX, Serie 002

Für extreme Betriebsbedingungen wurde die LWX-Baureihe entwickelt.

Das geschlossene Metallgehäuse und das patentierte Druckausgleichssystem verhindern zuverlässig eine Verschmutzung des Messsystems und erhalten so die Leistungen, die in der Fahrzeugindustrie, in der Automatisierung und in der Robotik unverzichtbar sind.

Diese robusten Wegaufnehmer liefern direkte, absolute Entfernungs- bzw. Längenmesswerte. Spielarme Gelenkköpfe an der Schubstange garantieren eine hohe Genauigkeit.

Beschreibung	
Gehäuse	Aluminium, eloxiert
Befestigung	siehe Maßbild
Schubstange	nichtrostender Stahl /1.4305/, drehbar gelagert
Lagerung	Metall-Polymer Gleitlager
Widerstandselement	leitender Kunststoff
Schleifer	Edelmetall-Mehrfingerschleifer, elastomer-gedämpft
Elektrischer Anschluss	4-pol. Rundsteckverbinder M12x1 oder 3-adriges PVC-Kabel, 3 x 0,34 mm <sup>2</sup> , geschirmt, 1 m lang



Typenbezeichnung	LWX 0050	LWX 0075	LWX 0100	LWX 0150	LWX 0175	LWX 0225	LWX 0250	LWX 0300	LWX 0360	LWX 0450	LWX 0500	LWX 0600	LWX 0750	
<b>Elektrische Daten</b>														
Definierter elektr. Bereich	50	75	100	150	175	225	250	300	360	450	500	600	750	mm
Elektr. Bereich	52	77	102	152	178	229	254	305	366	457	508	610	762	mm
Anschlusswiderstand	2	3	3	5	5	5	5	5	5	5	5	5	10	kΩ
Widerstandstoleranz														± %
Unabhängige Linearität	0,2	0,1	0,1	0,08	0,07	0,07	0,07	0,06	0,05	0,05	0,05	0,05	0,04	± %
Wiederholgenauigkeit														mm
Empf. Betriebsstrom im Schleiferkreis														μA
Max. Schleiferstrom im Störfall														mA
Max. zulässige Anschlussspannung														V
Temperaturkoeffizient des														
Spannungsteilerverhältnisse	typisch 5													ppm/K
Isolationswiderstand (500 VDC)	≥ 10													MΩ
Durchschlagfestigkeit (500 VAC, 50 Hz)	≤ 100													μA
<b>Mechanische Daten</b>														
Gehäuselänge (Maß A)	178	203	229	279	305	356	381	432	507	621	686	812	996	± 2 mm
Mechanischer Stellbereich (Maß B)	56	81	107	157	183	233	259	309	370	462	512	614	766	± 2 mm
Mind. Gelenkkopfabstand, nominal (Maß C)	224	249	275	325	351	402	427	478	553	667	732	858	1042	mm
Gesamtgewicht mit Stecker ca.	413	453	493	573	613	693	733	832	1023	1167	1247	1407	1647	g
Verstellkraft														
waagrecht	typisch 50													N
senkrecht	typisch 50													N
Losreißkraft														
waagrecht	max. 150 (*)													N
<b>Betriebsbedingungen</b>														
Temperaturbereich	-30 ... +100													°C
Betriebsfeuchte	0 ... 95 (keine Kondensation)													% R.H.
Schwingung	5...2000													Hz
	Amx = 0,75													mm
	amax = 20													g
Stoß	50													g
	11													ms
Lebensdauer	> 50x10 <sup>6</sup> typisch													Beweg.
Verstellgeschwindigkeit	5													m/s max.
Schutzart	IP67 (DIN EN 60529), auch dynamisch													

\*) Je nach Umgebungstemperatur und Stillstandszeit kann sich die notwendige Kraft zur erstmaligen Betätigung der Schubstange erhöhen.



Bestellbezeichnung (Steckervariante)		Bestellbezeichnung (Kabelvariante)	
Typ	Art.-Nr.	Typ	Art.-Nr.
LWX-0050-001	026150	LWX-0050-001-201	026250
LWX-0075-001	026151	LWX-0075-001-201	026251
LWX-0100-001	026152	LWX-0100-001-201	026252
LWX-0150-001	026154	LWX-0150-001-201	026254
LWX-0175-001	026155	LWX-0175-001-201	026255
LWX-0225-001	026157	LWX-0225-001-201	026257
LWX-0250-001	026158	LWX-0250-001-201	026258
LWX-0300-001	026160	LWX-0300-001-201	026260
LWX-0360-001	026162	LWX-0360-001-201	026262
LWX-0450-001	026166	LWX-0450-001-201	026266
LWX-0500-001	026168	LWX-0500-001-201	026268
LWX-0600-001	026172	LWX-0600-001-201	026272
LWX-0750-001	026178	LWX-0750-001-201	026278

### Im Lieferumfang

**(Steckervariante) enthalten**  
Winkeldose M12 (4x0,75 mm<sup>2</sup>  
max. Ø 9,5 mm), EEM 33-89,  
ungeschirmt, IP67.

### Empfohlenes Zubehör

Prozessorgesteuerte Messge-  
räte MAP... mit Anzeige, Mess-  
wertumformer MUP../MUK  
... für Versorgung 24 V und  
normierte Ausgangssignale.

### Wichtig

Alle angegebenen Werte im  
Datenblatt für Linearität, Le-  
bensdauer und Temperatur-  
koeffizient gelten für den Ein-  
satz des Sensors als lastfreien  
Spannungsteiler ( $I_e \leq 1 \mu\text{A}$ ).